

Especificaciones

Producto: Refrigerador automático

Nomenclatura: RMS400IVMRE0

UPC / EAN: 757638362542

Capacidad: 400 L

Color: Grafito

Características

En puerta

- Jaladera **Safe&Clean**

En enfriador:

- Luz
- 3 parrillas de cristal
- 2 anaqueles en puerta
- 1 anaquel especial para botellas
- Cajón legumbrero con tapa de cristal

En congelador:

- Charola para hielos
- 1 parrilla de cristal templado
- 1 anaquel completo en puerta

Principales **beneficios**

- Amplio espacio interior que permite guardar alimentos y recipientes de gran tamaño.
- **Total Fresh Flow** para una mejor distribución del aire frío al interior.
- Mayor ahorro de energía gracias a su **Tecnología Home Energy Saver**.



Especificaciones

Producto: Refrigerador automático

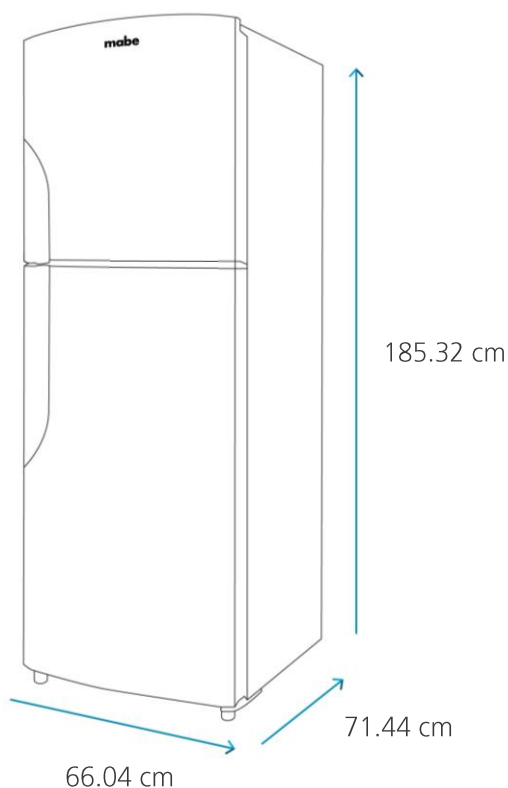
Nomenclatura: RMS400IVMRE0

UPC / EAN: 757638362542

Importante

- Después de realizar un traslado, el refrigerador debe de dejarse reposar por un mínimo de 8 horas antes de conectarse.
- Posteriormente se debe dejar conectado 8 horas más para que alcance la temperatura ideal antes de meter los alimentos.

Diagrama y medidas de instalación



Medidas y pesos

sin empaque	Alto: 185.32 cm	Ancho: 66.04 cm	Profundo: 71.44 cm	Peso: 65.00 kg
con empaque	Alto: 191.13 cm	Ancho: 67.31 cm	Profundo: 80.65 cm	Peso: 68.50 kg