

Ficha Comercial de Producto

Tecnología **aqua saver green**

Ahorra hasta un **76%** de agua por lavada* y hasta un **55%** de energía**

Especificaciones

Producto: Lavadora automática
Nomenclatura: LMH72201WBABO
EAN / UPC: 757638970242
Capacidad: 22 kg
Color: Blanco

Sistema de lavado: Infusor Aqua Energy Características

- Tapa amortiguada de vidrio con seguro
- Panel de perilla y display
- 4 niveles de centrifugado + automático
- 4 tamaños de carga + automático
- Sensor de carga
- 6 niveles de temperatura
- 3 niveles de intensidad de lavado
- Selección etapas de lavado (centrifugar, enjuagar, lavar, remojo 30 min)
- 15 ciclos: 14 automáticos (blanca, color, express, delicada, deportiva, spinwash, autolimpieza-con alarma, voluminosa, sanitizado, ropa de cama, toallas, lavado profundo, bebé, jeans,) + mi ciclo.
- Funciones adicionales (Aqua Saver, eco-monitor, inicio programado, ajuste de volumen, enjuague hipoalergénico)
- Nivel de suciedad (máximo a mínimo)
- Display digital
- Alarma de fin de ciclo
- Monitor con luz LED
- SmartDispenser: blanqueador, detergente y suavizante
- Sistema de recirculado
- Black Out Recovery
- 800 RPM
- 127V/60 Hz

La más fácil de usar por su diseño***

Funciona en 3 simples pasos

1. Coloca las opciones en **automático**.
2. Selecciona el **ciclo de lavado**.
3. Presiona **Inicio/Pausa**.

Principales beneficios

- Nuevo diseño con acabados metálicos.
- La más fácil de usar por su diseño, gracias a la renovación en gráficos.
- Ciclo sanitizado que cuida tu salud al eliminar el 99.9% de bacterias.****



EFICIENCIA ENERGÉTICA	
Lavadora Automática	
Marcas(s): MABE	Tipo(s): Lavadora de ropa automática de eje vertical, con capacidad volumétrica del contenedor de ropa, igual o mayor de 45.39 L
Modelo(s): LMH72201WBABO	
Consumo de Energía (kW.h/año): 219	
Factor de Energía (FE)	
Este factor relaciona la capacidad volumétrica, en litros, del contenedor de ropa, con el consumo total de energía en un ciclo de lavado. Determinado como se establece en la NTE INEN 2659.	
FE establecido en la norma (L/KW.h/ciclo)	58.5
FE determinado por el fabricante (L/KW.h/ciclo)	127
Compare el Factor de Energía (FE) de esta lavadora con el de otras de características similares, antes de comprar.	
A MAYOR FACTOR DE ENERGÍA (FE), MAYOR USO EFICIENTE DE LOS RECURSOS ENERGÉTICOS	
IMPORTANTE	
El consumo real dependerá de los hábitos de uso de esta lavadora.	
La etiqueta no debe retirarse del producto hasta que haya sido adquirido por el consumidor final.	

MAYO 2021

*Ahorro comparado contra nuestras lavadoras automáticas.

**Contra capacidades comparables. Los ahorros pueden variar por modelo.

***Basado en estudio de mercado con consumidores vs competencia.

**** Resultados basados en pruebas de laboratorios bajo el Protocolo NSF P172 con textiles de 50-100% algodón y puede variar por modelo y condiciones de uso.

mabe

Especificaciones

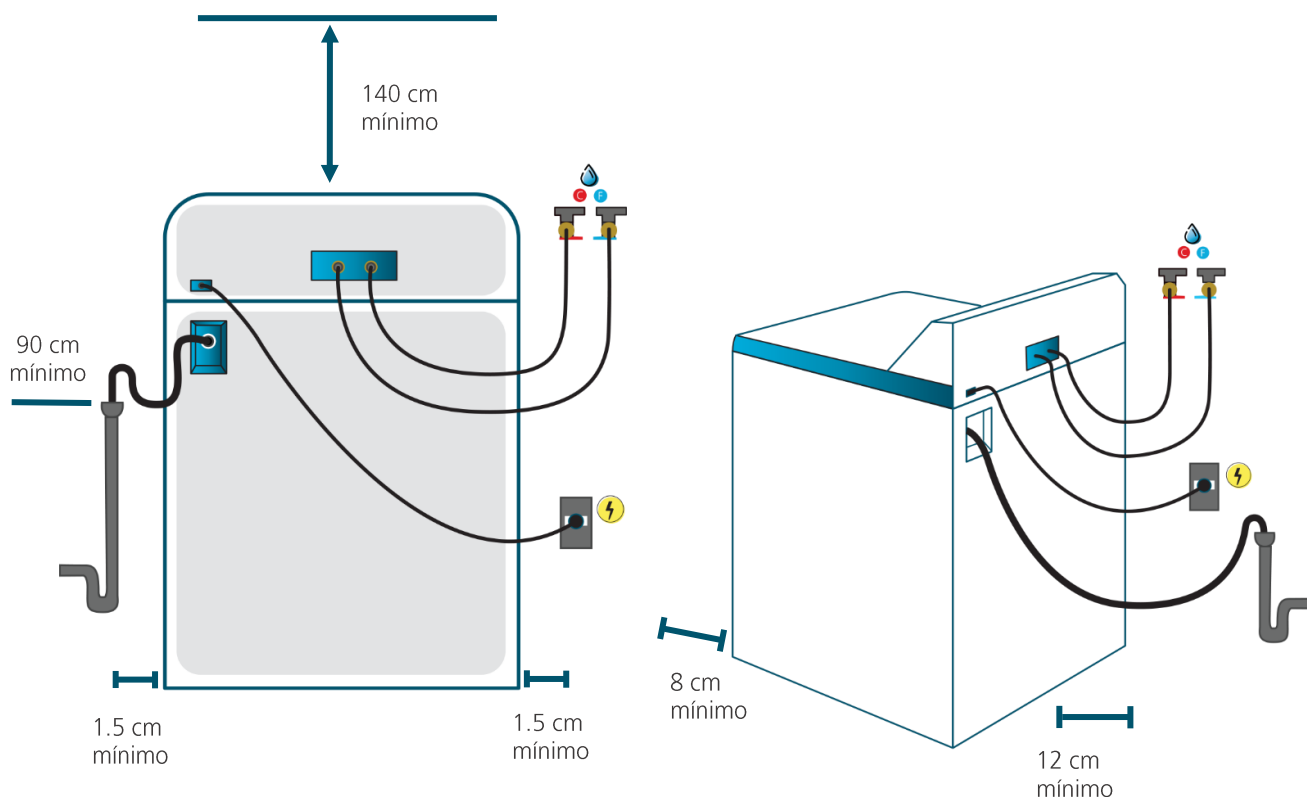
Nomenclatura: LMH72201WBAB0

EAN / UPC: 757638970242

Importante

- Asegúrese de retirar todos los aditamentos del empaque tanto de la parte superior como de la inferior de su lavadora.
- Ajuste las cuatro patas niveladoras lo necesario para que su lavadora quede firmemente apoyada; use nivel para comprobar la correcta nivelación.
- En caso de sólo contar con una toma de agua fría, utilice un adaptador tipo Y conectando así ambas tomas de la lavadora.

Diagrama y medidas de instalación



Medidas y pesos

sin empaque Alto: 111.63 cm Ancho: 68.00 cm Profundo: 67.80 cm Peso: 52.10 kg

con empaque Alto: 118.11 cm Ancho: 73.32 cm Profundo: 72.39 cm Peso: 60.80 kg