

Ficha Comercial de Producto

Desde que **empiezas** a cocinar, hasta que **terminas** de limpiar.

Especificaciones

Producto: Horno de empotre a gas natural

Nomenclatura: HM6013GWA10

EAN / UPC: 757638396646

Capacidad: 60 cm

Color: Acero inoxidable

Características

- Válvula corta gas
- Encendido electrónico integrado a perilla
- Luz interior
- Grill superior eléctrico
- 2 parrillas esmaltadas negras
- Recubrimiento interior Easy Clean Pro
- Guía de cocción en contrapuerta
- Puerta panorámica con vidrio negro
- Desfogue frontal
- 110V / 60Hz

Principales beneficios

- Protección total, válvula corta gas y control de temperatura para cocinar seguro.
- Grill superior eléctrico, ideal para tostar, dorar y gratinar todos tus platos.
- Luz halógena que brinda amplia visibilidad interior para nunca perder de vista tus alimentos.
- Recubrimiento interior Easy Clean Pro. La evolución de la limpieza continua, tan fácil de limpiar como un vidrio.



Energía	
Consumo de energía (5,2h/mes)	6,07 kWh/mes
Índice de ahorro <i>I_{ac}</i>	59,5 (%)
El consumo de energía dependerá del lugar de instalación, modo de uso y mantenimiento del equipo.	
Horno Empotrable	
Marca	Mabe
Modelo	HM6013GWA10
Compare este equipo con otros de similares características.	
Menor consumo	Hornillas (quemadores): 1
A	Consumo calorífico: 2,25 kW
B	Consumo de mantenimiento: 3,24 kW
C	Tipo de encendido: Electrónico
D	Bloqueo de válvulas: Si
E	Tipo de gas: Gas Natural - GN
Mayor consumo	
Este equipo A	
No retirar esta etiqueta hasta que se venda el equipo al consumidor final	

Ficha Comercial de Producto

Desde que **empiezas** a cocinar, hasta que **terminas** de limpiar.

Especificaciones

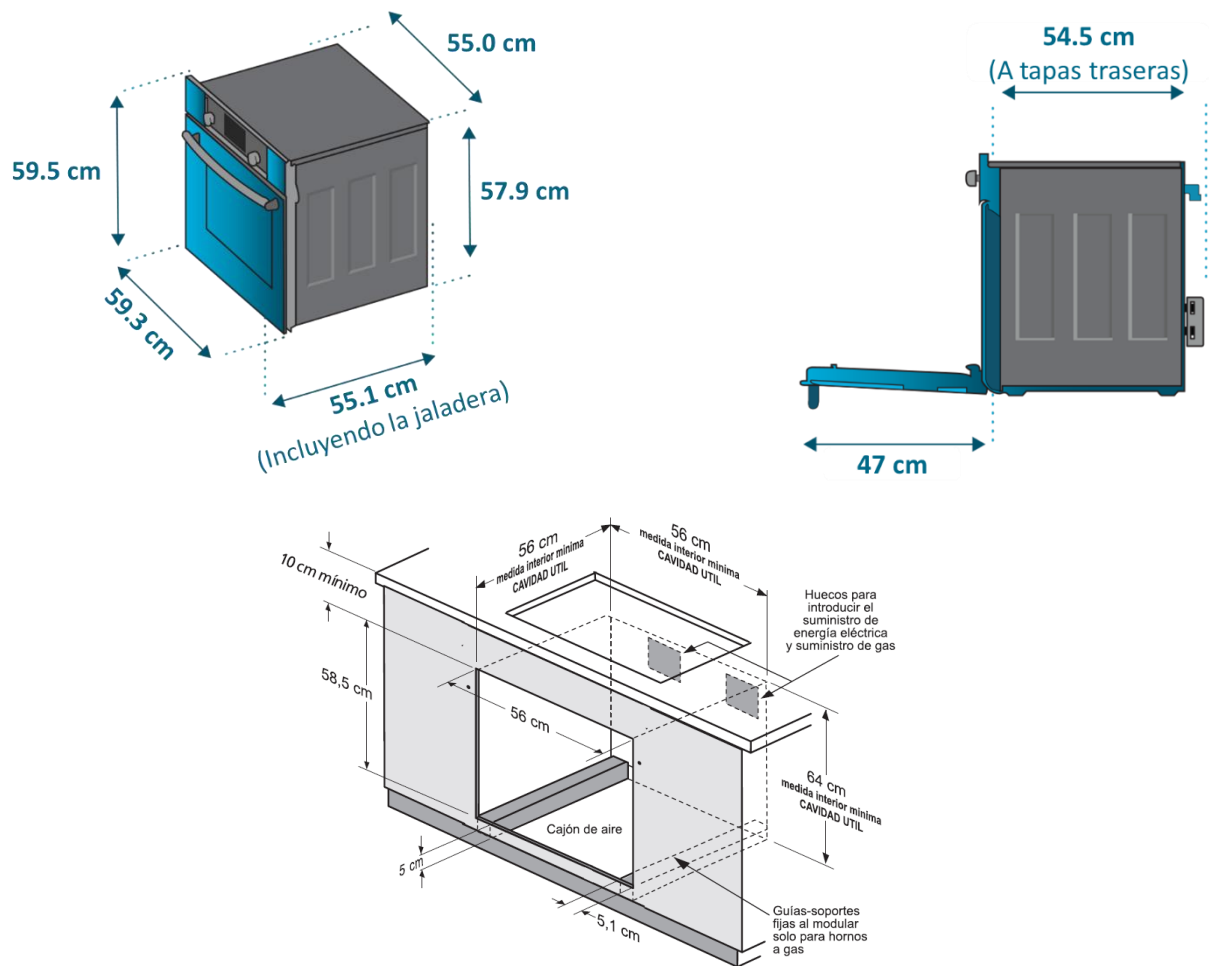
Nomenclatura: HM6013GWA10

EAN / UPC: 757638396646

Importante

- Es necesario dejar al menos un claro de 55 cm entre el mueble de empotre y la superficie más próxima al mismo.
- No es requerimiento para este producto pero si recomendable que usted tenga un gabinete hueco con un claro mínimo de 20 cm en la parte superior para proporcionar una adecuada ventilación.

Diagrama y medidas de instalación



Medidas y pesos

sin empaque	Alto: 59.5 cm	Ancho: 59.3 cm	Profundo: 48.5 cm	Peso: 26.5 kg
con empaque	Alto: 64.0 cm	Ancho: 65.0 cm	Profundo: 66.0 cm	Peso: 29 kg