

Ficha Comercial de Producto

Especificaciones

Producto: Enfriador

Nomenclatura: EMM2PN

EAN / UPC: 7502271279565

Capacidad: N/A

Color: Negro

Características

- Tipo de mesa
- Tipo de enfriamiento por placa fría
- Temperatura de agua caliente 85°C
- Temperatura de agua fría 4°C
- 2 llaves: agua fría y caliente
- Interruptor de enfriamiento
- Interruptor de calentamiento
- Receptor de agua
- Seguro para niños
- 115V / 60Hz

Principales beneficios

- Diseño vanguardista.
- Estética que se adapta a tu espacio y necesidades.
- Funcionalidad y practicidad: agua fría y caliente en todo momento.
- Calidad, respaldo y durabilidad.



mabe

Ficha Comercial de Producto

Especificaciones

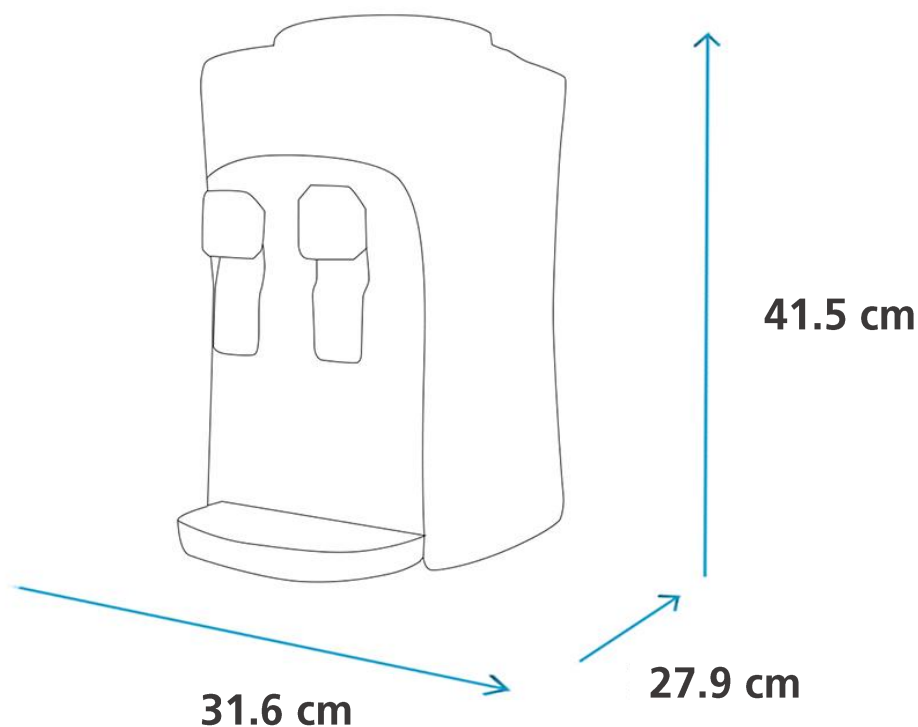
Nomenclatura: EMM2PN

EAN / UPC: 7502271279565

Importante

- Mantenga libre de obstrucciones las aberturas para ventilación del aparato.
- No use dispositivos mecánicos u otros medios diferentes a los recomendados por el fabricante, para acelerar el proceso de deshielo.

Diagrama y medidas de instalación



Medidas y pesos

sin empaque	Alto: 41.5 cm	Ancho: 31.6 cm	Profundo: 27.9 cm	Peso: 3.9 kg
con empaque	Alto: 45.5 cm	Ancho: 33.6 cm	Profundo: 29.5 cm	Peso: 4.9 kg