

Ficha Comercial de Producto

Especificaciones

Producto: Campana utilitaria

Nomenclatura: CM76311

EAN / UPC: 757638902939

Capacidad: 76 cm

Color: Acero inoxidable

Características

- Instalación: bajo gabinete
- Diseño Veleta
- Motor turbina
- 3 niveles de extracción
- Capacidad de extracción de 210 m³ / hr
- Controles Push Button
- Filtro de aluminio lavable
- Filtro de carbón activado
- Iluminación incandescente
- Luz indicadora de encendido
- 120V / 60Hz

Principales beneficios

- Filtros lavables y de carbón activado que absorben la grasa, humo y olores.
- 3 niveles de extracción que de forma rápida eliminan los olores evitando que la cocina se ensucie.
- Luz incandescente para visualizar todos tus platillos.



Ficha Comercial de Producto

Especificaciones

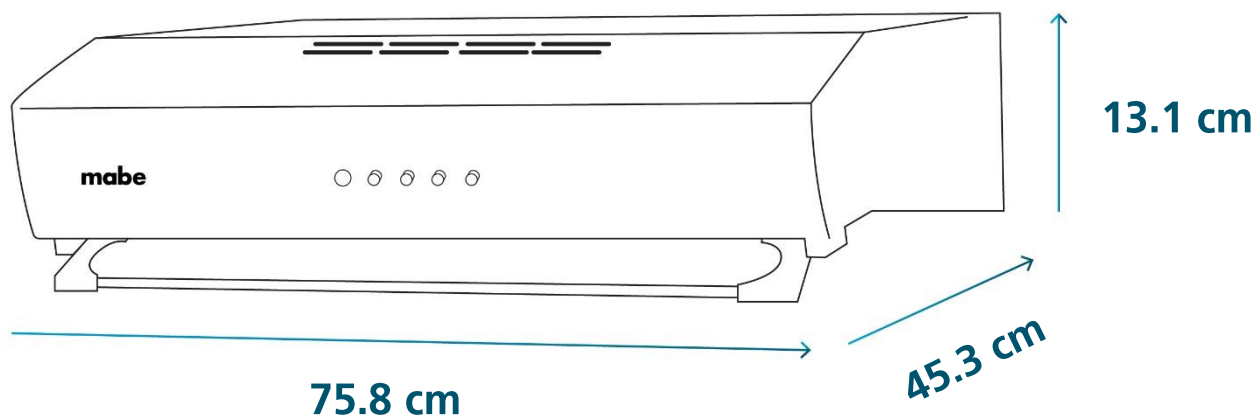
Nomenclatura: CM7631I

EAN / UPC: 757638902939

Importante

- La distancia mínima de seguridad entre los quemadores de la cocina y la campana debe ser de 650 mm (algunos modelos pueden instalarse a una altura menor, verificarlo en las secciones de dimensiones e instalación).
- Conecte la campana a la chimenea de descarga mediante un ducto de 120 mm de diámetro mínimo.

Diagrama y medidas de instalación



Medidas y pesos

sin empaque	Alto: 13.1 cm	Ancho: 75.8 cm	Profundo: 45.3 cm	Peso: 8.5 kg
con empaque	Alto: 16.0 cm	Ancho: 81.0 cm	Profundo: 48.5 cm	Peso: 9.9 kg