

# Ficha Comercial de Producto



## Especificaciones

Producto: Calentador de Acumulación

Nomenclatura: CAGM30ANS0

EAN / UPC: 757638373616

Capacidad: 30 Galones | 115 L

Color: Gris

## Características

- Control de perillas
- Pintura electrostática
- 1 batería alcalina tipo "AA"
- Alimentación: Gas natural con opción de conversión a GLP
- Presión de gas natural Mínima 18mbar – Máxima 23mbar
- Presión de gas GLP Mínima 28mbar – Máxima 33mbar
- Presión de suministro de agua: Máxima 6.2bar - Mínima 0.7bar
- Tiempo de recuperación a gas natural 135.9 min
- Tiempo de recuperación a gas GLP 78.3 min
- Control de temperatura
- Válvula de seguridad

## Principales beneficios

- Materiales resistentes y cubierta porcelanizada en las paredes del tanque, que mantiene calidad del agua (evita la generación de las bacterias) y aportan mayor durabilidad al producto.
- Cuenta con sensores y válvulas que no permiten fugas.
- Mejor rendimiento: 115 litros de capacidad agua siempre caliente.



### Energía

Consumo de energía (43h/mes) **189,63 kWh/mes**

Eficiencia **75,25 (%)**

El consumo de energía dependerá del lugar de instalación, modo de uso y mantenimiento del equipo.

Calentador de agua a gas tipo acumulador

Marca **Mabe**

Modelo **CAGM30ANS0**

Compare este equipo con otros de similares características.

Menor consumo	Capacidad: 115 litros
A	Potencia (Consumo calorífico): 4,2 kW
B	Consumo de mantenimiento: 280 vatios
C	Tipo de encendido: Manual
D	Tipo de gas: Natural
E	Mayor consumo

Este equipo **C**

No retirar esta etiqueta hasta que se venda el equipo al consumidor final

mabe

# Ficha Comercial de Producto

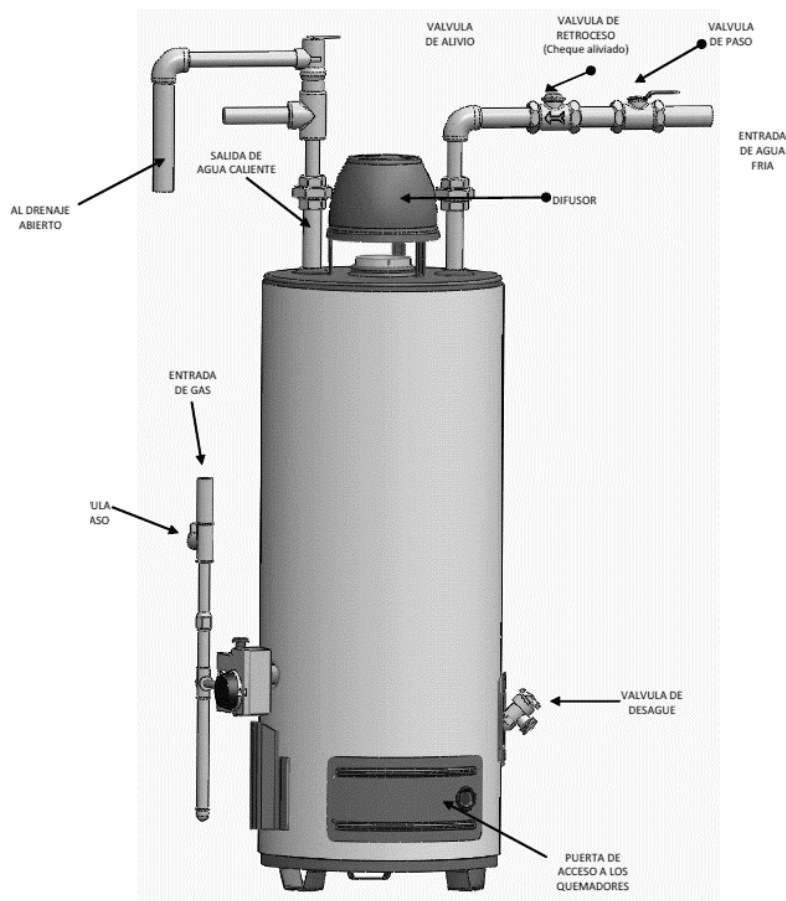
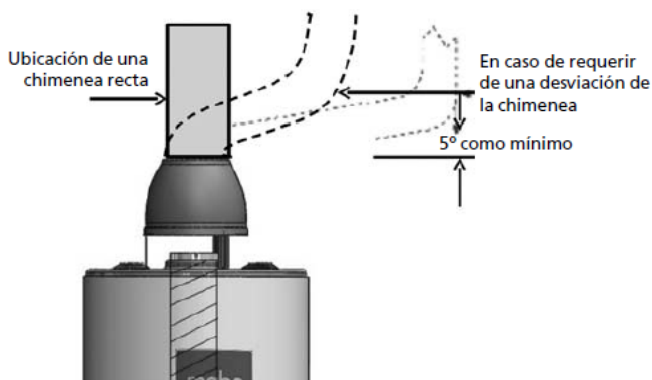
## Especificaciones

Nomenclatura: CAGM30ANS0  
 EAN / UPC: 757638373616

## Importante

- Asegure usar el tipo de gas y el suministro de energía eléctrica que se especifica en la placa de características. El usar un tipo diferente de gas puede causar una combustión anormal, que a su vez podría resultar en envenenamiento por  $CO_2$ , fuego y en daños a los componentes eléctricos del calentador.
- No coloque la salida del tubo de ventilación dentro de un espacio cerrado ya que afectará el desempeño de la expulsión de gases. La expulsión de gases no debe hacerse hacia el interior de una casa.

## Diagrama y medidas de instalación



## Medidas y pesos

<b>sin empaque</b>	Alto: 141.7 cm	Ancho: 43.0 cm	Profundo: 43.0 cm	Peso: 45.2 kg
<b>con empaque</b>	Alto: 147.0 cm	Ancho: 66.0 cm	Profundo: 60.0 cm	Peso: 49.7 kg