

Ficha Comercial de Producto

Especificaciones

Producto: Refrigerador vitrina
Nomenclatura: ALASKAVIT220B1
EAN / UPC: 757638370844
Capacidad: 216 L
Color: Blanco

Características

- Sólo refrigerador
- Puerta de cristal templado de alto impacto
- Control de temperatura por perilla
- Temperatura de 10°C a 1°C aprox.
- 3 parrillas de alambón
- Luz interior LED
- Seguro en puerta con llave
- Gas refrigerante R600a
- 55 dBa
- 115V / 60Hz

Principales beneficios

- Eficiencia en refrigeración, cuenta con sistema de conservación por convección para una mejor distribución del aire.
- Cristal templado de alto impacto que evita que los rayos UV ingresen al interior del refrigerador.
- El aliado perfecto para tu negocio gracias a sus parrillas en acero esmaltado e iluminación LED.



Energía	
Consumo de energía (24 h/día)	76,04 kWh/mes
Consumo específico	0,49 Wh/litro
El consumo de energía dependerá del lugar de instalación, modo de uso y mantenimiento del equipo	
Enfriador vertical	
Marca	Mabe
Modelo	ALASKAVIT220B1
Compare este equipo con otros de similares características	
USO EXCLUSIVO COMERCIAL	
Volumen Almacenamiento: 211 Litros	
Sistema de deshielo: Manual	
T. ambiente de operación adecuada: Hasta 40°C	
Tecnología de frío: Placa Fria	
Tipo de puerta: Cristal	
No retirar esta etiqueta hasta que se venda el equipo al consumidor final	

mabe

Ficha Comercial de Producto

Especificaciones

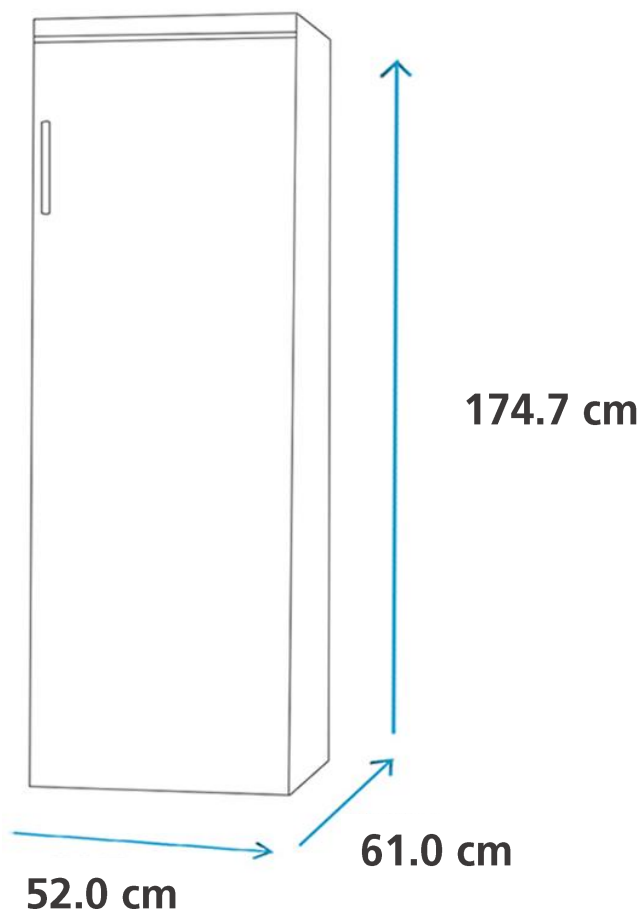
Nomenclatura: ALASKAVIT220B1

EAN / UPC: 757638370844

Importante

- La unidad debe instalarse en un sitio ventilado. El piso sobre el que se coloca el aparato debe estar plano y debe ser lo suficientemente fuerte.
- Los claros mínimos alrededor de la unidad son: 70 cm por encima de ella, y 20 cm hacia los lados y parte trasera. Esto facilita la apertura y cierre de la puerta así como permitir que el calor se disipe.

Diagrama y medidas de instalación



Medidas y pesos

sin empaque	Alto: 174.7 cm	Ancho: 52.0 cm	Profundo: 61.0 cm	Peso: 52 kg
con empaque	Alto: 179.5 cm	Ancho: 59.0 cm	Profundo: 65.5 cm	Peso: 60 kg

mabe