

Especificaciones

Producto: Congelador horizontal

Nomenclatura: ALASKA195BH

UPC / EAN: 757638373098

Capacidad: 198 L

Color: Blanco

Características

- Deshielo: manual
- Función Dual (Congelar / Enfriar)
- Distribución del frío a través de las paredes
- Puerta interior de cristal deslizable
- Seguro en puerta con llave
- Ruedas giratorias
- 2 canastas de alambón multiusos
- Gas refrigerante R600a
- 42 dBA
- Luz interior LED
- 115V / 60Hz

Congelador Dual

- 1 a 3 enfriar
- 4 a 5 conservar congelados
- 6 a 8 congelar
- Nivel máximo congelado express

Principales beneficios

- Con Tecnología Cold Extra 150, encapsula el frío hasta por 150 horas sin consumir electricidad.
- Función dual, con el práctico panel puedes fácilmente dar la opción de congelar o refrigerar.
- Fácil limpieza gracias al material de las paredes internas en polipropileno.
- Sistema de conservación, ahorro de energía y tiempo. Sus paredes permiten una refrigeración y congelación rápida gracias a la fácil conducción del frío hacia los alimentos.
- Certificado para uso comercial.



Garantía

en uso doméstico
y comercial

3 AÑOS
en el
compresor

mabe

Especificaciones

Producto: Congelador horizontal

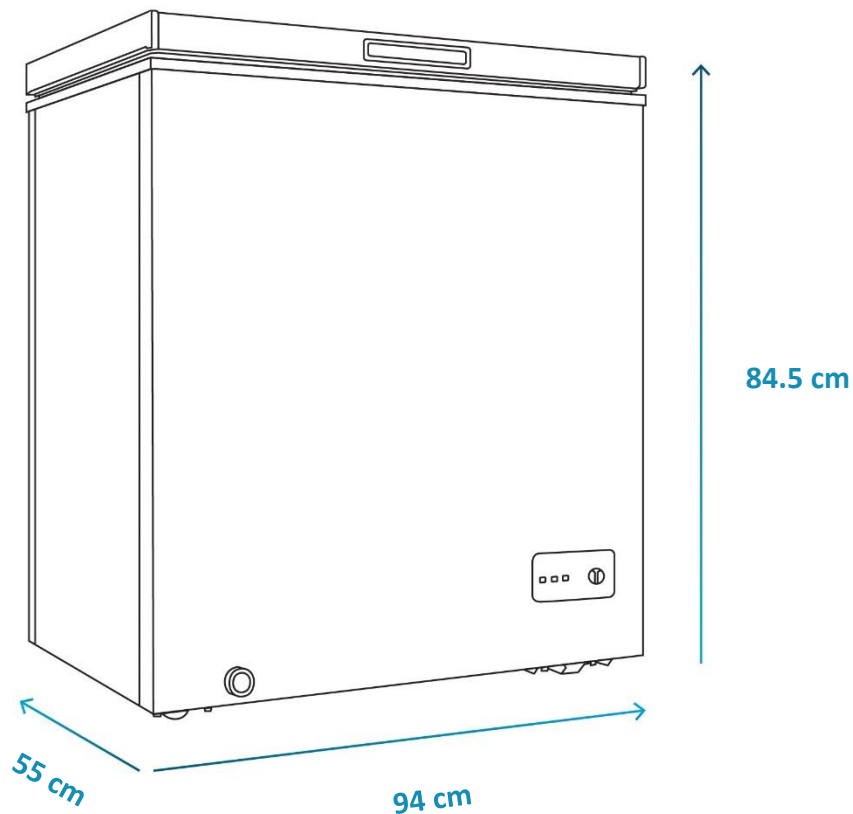
Nomenclatura: ALASKA195BH

UPC / EAN: 757638373098

Importante

- Dejar un espacio mínimo de 70 cm por encima del aparato, 20 cm hacia los lados y parte trasera del congelador para una mejor disipación del calor que genera el sistema de refrigeración.
- Evitar colocar papel aluminio, encerado o toallas absorbentes, ya que interfieren en la circulación del aire.
- Contar con conexión independiente para su funcionamiento.

Diagrama y medidas de instalación



Medidas y pesos

sin empaque	Alto: 84.5 cm	Ancho: 94 cm	Profundo: 55 cm	Peso: 39 kg
con empaque	Alto: 88 cm	Ancho: 99.5 cm	Profundo: 58.5 cm	Peso: 45 kg