

Especificaciones

Producto: Refrigerador automático

Nomenclatura: RMP942FYEU

UPC / EAN: 7704712382487

Capacidad: Bruta 420 L | Neta 405 L

Color: Inox

Características

Especificaciones técnicas

- Jaladera tipo Full Grip
- Gas Refrigerante R600a
- Voltaje: 115V / 60Hz

En puerta de congelador

- 1 anaquel completo
- "Ice Twist" Desmoldador de hielos

En interior de congelador

- 2 bandejas de cristal templado

En puerta de enfriador

- Despachador de agua 2 L
- 2 anaqueles completos
- 1 anaquel para botellas de doble capacidad
- 1 anaquel medio

En interior de enfriador

- 2 bandejas de cristal templado
- Cajón legumbrero con tapa de cristal templado
- Separador de frutas y verduras
- Cool Zone
- Luz interior LED

Principales beneficios

- Ahorro de energía, mejor conservación y mayor frescura de alimentos, gracias a su Tecnología Home Energy Saver.
- Conserva tus alimentos frescos por más tiempo con Total Fresh Flow.
- Mayor capacidad interior para almacenar todos tus alimentos.



ENERGIA		mabe
Marca	RMP942FYEU	
Modelo	RMP942FYEU	
Tipo de artefacto	Refrigerador sin escarcha, con dispensador (7)	
Menor consumo	A	
Mayor consumo	G	
CONSUMO DE ENERGIA (kWh/año)	386.9	
El consumo real varía dependiendo de las condiciones de uso del artefacto y su localización	0.96	
Índice de eficiencia energética (kWh/año) / litros	Subtropical (ST)	
Clase de clima	***	
Clasificación del compartimiento de baja temperatura	405	
Volumen neto total (litros)	290	
Volumen neto del compartimiento de alimentos frescos (litros)	115	
Volumen neto del congelador (litros)		
Compare este artefacto con otros de similares características (tipo, clase, volumen, neto total)		
Esta etiqueta no debe retirarse del producto hasta que este haya sido adquirido por el consumidor final.		
ECUADOR		

*Basado en pruebas internas de consumo de energía de acuerdo al método NTE-INEN-2206 y la norma de etiquetado RTE-INEN-035 vigente. El porcentaje de ahorro está basado en los valores máximos establecidos para ser banda A y puede variar por modelo y condiciones de uso.

Especificaciones

Producto: Refrigerador automático

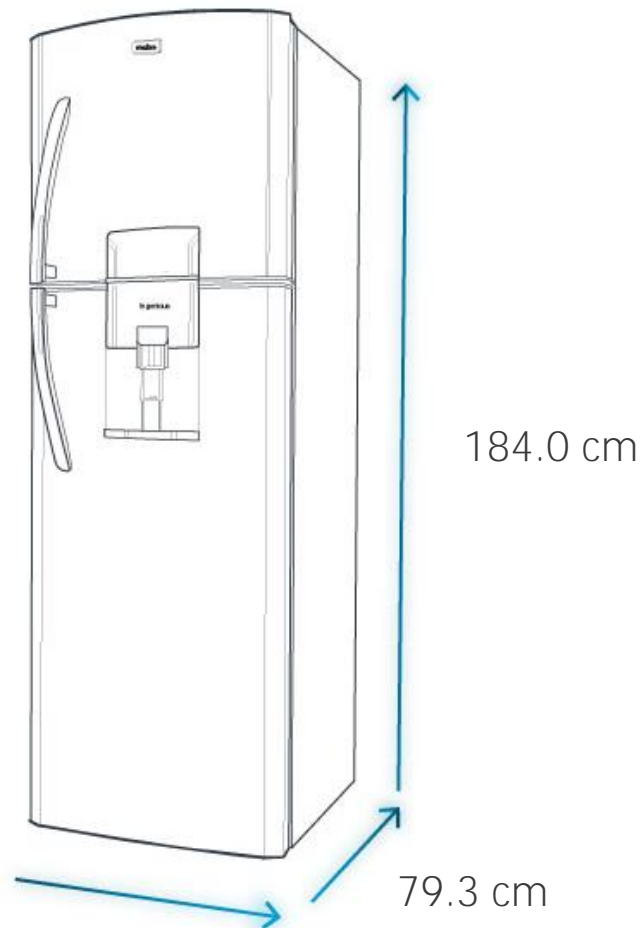
Nomenclatura: RMP942FYEU

UPC / EAN: 7704712382487

Importante

- Después de realizar un traslado, el refrigerador debe de dejarse reposar por un mínimo de 8 horas** antes de conectarse.
- Posteriormente se debe dejar conectado 8 horas** más para que alcance la temperatura ideal antes de meter los alimentos.

Diagrama y medidas de instalación



Medidas y pesos

sin empaque	Alto: 184.0 cm	Ancho: 67.9 cm	Profundo: 79.3 cm	Peso: 64 kg
con empaque	Alto: 187.2 cm	Ancho: 70.8 cm	Profundo: 79.6 cm	Peso: 66 kg

*Basado en pruebas internas de consumo de energía de acuerdo al método NTE-INEN-2206 y la norma de etiquetado RTE-INEN-035 vigente. El porcentaje de ahorro está basado en los valores máximos establecidos para ser banda A y puede variar por modelo y condiciones de uso.
**Consultar manual de usuario.