

Especificaciones

Producto: Refrigerador automático

Nomenclatura: RMP438FZCU

UPC / EAN: 7704712413907

Capacidad: Bruta 438 L | Neta 412 L

Color: Inox

Características

Especificaciones técnicas

- Jaladera tipo Full Grip
- Compresor TecInverter
- Gas Refrigerante R600a
- Voltaje: 115V / 60Hz

Funciones en Display Táctil

- Turbo
- Control de temperatura
- Vacaciones
- Alarma
- Bloqueo de panel
- Indicador de ahorro de energía

En puerta de congelador

- 1 anaquel completo
- 2 "Ice Twist" desmoldadores de hielos

En interior de congelador

- 2 bandejas inyectadas

En puerta de enfriador

- Despachador de agua 2 L
- 2 anaqueles completos
- 1 anaquel para botellas de doble capacidad
- 1 anaquel medio


En interior de enfriador

- 2 bandejas de cristal templado
- Cajón legumbrero con tapa de cristal templado
- Separador de frutas y verduras
- Cool Zone
- Luz interior LED

Principales beneficios

- Compresor TecInverter de velocidad variable que brinda un funcionamiento más eficiente alcanzando la temperatura ideal en menos tiempo.
- Ahorro de energía, mejor conservación y mayor frescura de alimentos, gracias a su Tecnología Home Energy Saver.
- Conserva tus alimentos frescos por más tiempo con Total Fresh Flow.
- Mayor capacidad interior para almacenar todos tus alimentos.



Energía 

Consumo de energía (24h/día) **30,90 kWh/mes**

Ahorro energético (A_r) **67,9 (%)**

El consumo de energía dependerá del lugar de instalación, modo de uso y mantenimiento del equipo.

Refrigerador - Congelador

Marca **MABE**

Modelo **RMP438FZCU**

Compare este equipo con otros de similares características.

Menor consumo

Este equipo **A**

Mayor consumo

Volumen almacenamiento: 412 litros

Sistema de deshielo: Automático

Temperatura ambiente de operación adecuada: de 16 a 43 °C

Temperatura Mínima: -18°C

No retirar esta etiqueta hasta que se venda el equipo al consumidor final

*Valor de Ahorro Relativo (AR) obtenidos de pruebas de eficiencia de energía de acuerdo a resolución 41012 del Ministerio de Minas y Energía de Colombia, 18 de septiembre de 2015 y la Resolución 40247 del 31 de agosto de 2021. Las características y ahorros pueden variar por modelo y condiciones de uso. El porcentaje está basado en los valores requeridos para clasificación A.

Especificaciones

Producto: Refrigerador automático

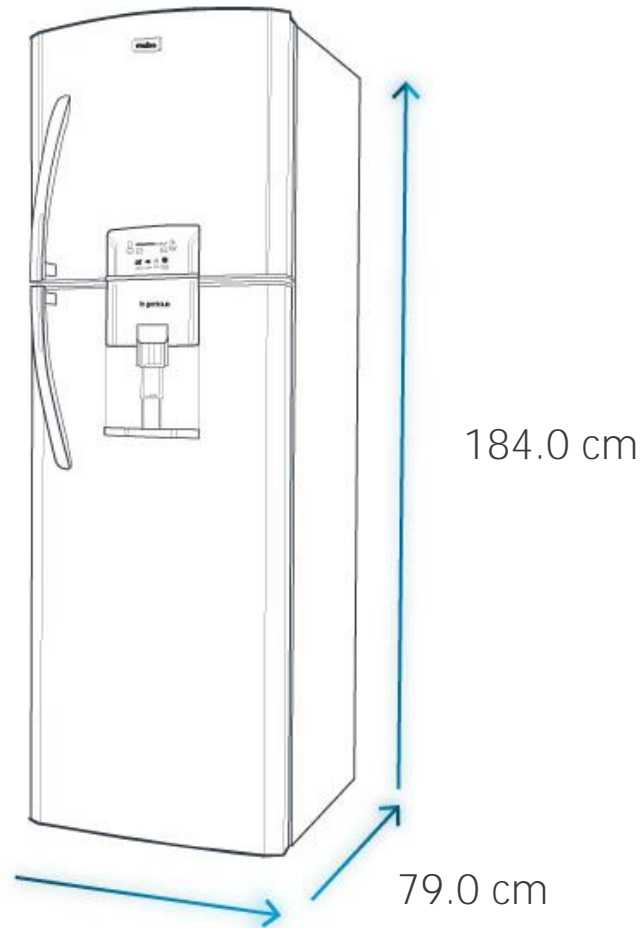
Nomenclatura: RMP438FZCU

UPC / EAN: 7704712413907

Importante

- Después de realizar un traslado, el refrigerador debe de dejarse reposar por un mínimo de 8 horas** antes de conectarse.
- Posteriormente se debe dejar conectado 8 horas** más para que alcance la temperatura ideal antes de meter los alimentos.

Diagrama y medidas de instalación



Medidas y pesos

sin empaque	Alto: 184.0 cm	Ancho: 67.9 cm	Profundo: 79.0 cm	Peso: 64 kg
con empaque	Alto: 186.0 cm	Ancho: 66.0 cm	Profundo: 79.6 cm	Peso: 66 kg

*Valor de Ahorro Relativo (AR) obtenidos de pruebas de eficiencia de energía de acuerdo a resolución 41012 del Ministerio de Minas y Energía de Colombia, 18 de septiembre de 2015 y la Resolución 40247 del 31 de agosto de 2021. Las características y ahorros pueden variar por modelo y condiciones de uso.

El porcentaje está basado en los valores requeridos para clasificación A.

**Consultar manual de usuario.