

## Especificaciones

**Producto:** Refrigerador automático

**Nomenclatura:** RME360FXMRM0

**EAN / UPC:** 757638371087

**Capacidad:** 360 L / 14 Pies

**Color:** Inox Mate

Hasta  
**25%**  
de ahorro\*

**1**  
Año de Garantía

## Características

- Tipo de jaladera: *Full grip*
- Gas refrigerante R600a
- Voltaje: 127 V / 60 Hz

### Congelador | Interior

- 1 parrilla de cristal templado
- 3 multiniveles para parrillas
- Desmoldador de hielos

### Congelador | Puerta

- 2 anaqueles completos

### Enfriador | Interior

- 3 parrillas de cristal templado
- 7 multiniveles para parrillas
- Cajón legumbrero
- Luz

### Enfriador | Puerta

- 1 anaquel medio
- 2 anaqueles completos
- 1 anaquel para botellas de 3 L

### Accesorios

- Huevera

## Principales beneficios

- Mayor ahorro de energía gracias a su **Tecnología Home Energy Saver**.
- **Total Fresh Flow** para una mejor distribución del aire frío al interior.
- Amplio espacio interior que permite guardar alimentos y recipientes de gran tamaño.



## Especificaciones

**Producto:** Refrigerador automático

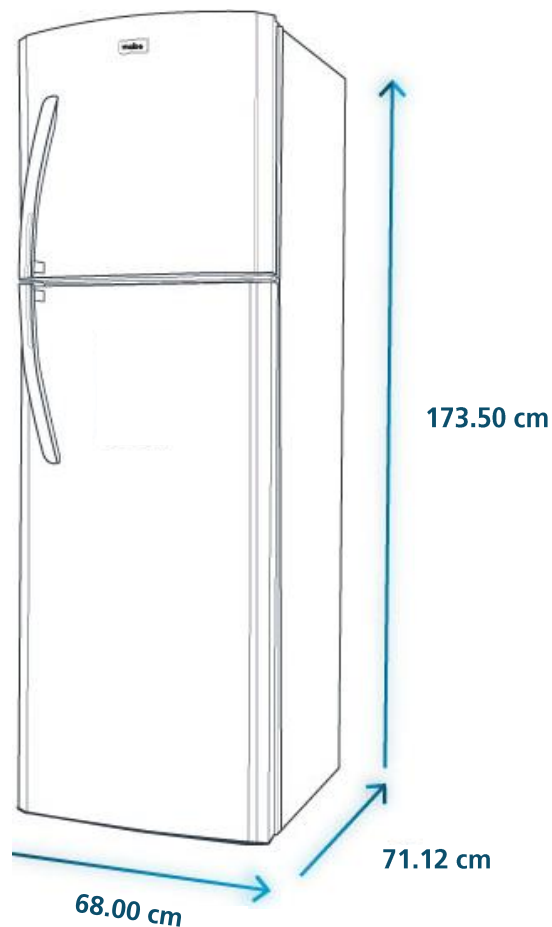
**Nomenclatura:** RME360FXMRM0

**EAN / UPC:** 757638371087

## Importante

- Después de realizar un traslado, el refrigerador debe de dejarse reposar por un mínimo de 8 horas antes de conectarse.
- Posteriormente se debe dejar conectado 8 horas más para que alcance la temperatura ideal antes de meter los alimentos.

## Diagrama y medidas de instalación



## Medidas y pesos

<b>sin empaque</b>	<b>Alto:</b> 173.50 cm	<b>Ancho:</b> 68.00 cm	<b>Profundo:</b> 71.12 cm	<b>Peso:</b> 63.00 kg
<b>con empaque</b>	<b>Alto:</b> 182.25 cm	<b>Ancho:</b> 71.00 cm	<b>Profundo:</b> 78.60 cm	<b>Peso:</b> 70.00 kg

