

Especificaciones

Producto: Refrigerador automático

Nomenclatura: RME360FDMRX0

EAN / UPC: 757638374378

Capacidad: 360 L / 14 Pies

Color: Inox

Hasta
25%
de ahorro*

1
Año de Garantía

Características

- Tipo de jaladera: *Full grip*
- Gas refrigerante R600a
- Voltaje: 127 V / 60 Hz

Congelador | Interior

- 1 parrilla de cristal templado
- 3 multiniveles para parrillas

Congelador | Puerta

- 2 anaqueles completos

Enfriador | Interior

- 3 parrillas de cristal templado
- 7 multiniveles para parrillas
- Cajón legumbrero
- Luz

Enfriador | Puerta

- 2 anaqueles medios
- 1 anaquel completo
- 1 anaquel para botellas de 3 L
- Despachador de agua (2 L)

Accesorios

- Huevera

Principales beneficios

- Amplio espacio interior que permite guardar alimentos y recipientes de gran tamaño.
- Mayor ahorro de energía gracias a su **Tecnología Home Energy Saver**.
- **Total Fresh Flow** para una mejor distribución del aire frío al interior.



Especificaciones

Producto: Refrigerador automático

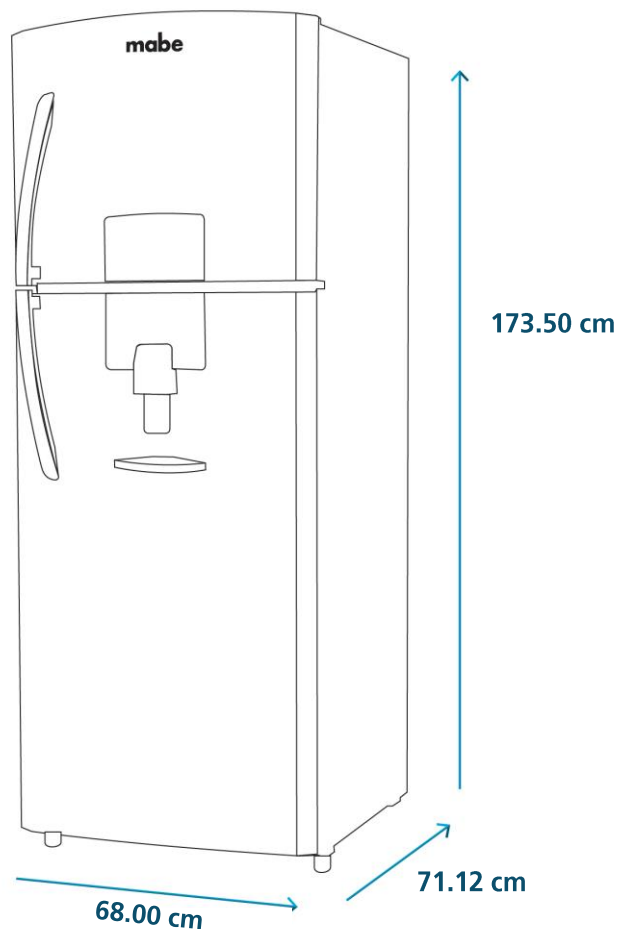
Nomenclatura: RME360FDMRX0

EAN / UPC: 757638374378

Importante

- Después de realizar un traslado, el refrigerador debe de dejarse reposar por un mínimo de 8 horas antes de conectarse.
- Posteriormente se debe dejar conectado 8 horas más para que alcance la temperatura ideal antes de meter los alimentos.

Diagrama y medidas de instalación



Medidas y pesos

	Alto:	Ancho:	Profundo:	Peso:
sin empaque	173.50 cm	68.00 cm	71.12 cm	63.00 kg
con empaque	182.25 cm	71.00 cm	78.60 cm	70.00 kg

