

Especificaciones

Producto: Refrigerador automático

Nomenclatura: RMA440FZEU

UPC / EAN: 7704712461687

Capacidad: Bruta 300 L | Neta 292 L

Color: Inox

Características

Especificaciones técnicas

- Jaladera tipo Full Grip
- Gas Refrigerante R600a
- Voltaje: 115V / 60Hz

Funciones en Display Táctil

- Turbo
- Control de temperatura
- Vacaciones
- Alarma
- Bloqueo de panel
- Indicador de ahorro de energía

En puerta de congelador

- 1 anaquel completo
- "Ice Twist" desmoldador de hielos

En interior de congelador

- 1 parrilla de cristal templado

En puerta de enfriador

- Despachador de agua 2 L
- 2 anaqueles completos
- 1 anaquel para botellas
- 1 anaquel medio

En interior de enfriador

- 2 parrillas de cristal templado
- Cajón para frutas con tapa de cristal templado
- Cajón legumbrero
- Luz interior LED

Principales beneficios

- Ahorro de energía, mejor conservación y mayor frescura de alimentos, gracias a su Tecnología Home Energy Saver.
- Conserva tus alimentos frescos por más tiempo con Total Fresh Flow.
- Mayor capacidad interior para almacenar todos tus alimentos.



ENERGIA		mabe
Marca		RMA440FZEU
Modelo		
Tipo de artefacto	Refrigerador sin escarcha, con dispensador (7)	
Menor consumo	A	A
	B	
	C	
	D	
	E	
	F	
	G	
Mayor consumo		
CONSUMO DE ENERGIA (kWh/año)		310.3
<small>El consumo real varía dependiendo de las condiciones de uso del artefacto y su localización</small>		
Índice de eficiencia energética (kWh/año) / litros		1.06
Clase de clima		Subtropical (ST)
Clasificación del compartimento de baja temperatura		ST
Volumen neto total (litros)		292
Volumen neto del compartimento de alimentos frescos (litros)		223
Volumen neto del congelador (litros)		69
<small>Compare este artefacto con otros de similares características (tipo, clase, volumen, neto total)</small>		
<small>Esta etiqueta no debe retirarse del producto hasta que este haya sido adquirido por el consumidor final.</small>		
		ECUADOR

*Basado en pruebas internas de consumo de energía de acuerdo al método NTE-INEN-2206 y la norma de etiquetado RTE-INEN-035 vigente. El porcentaje de ahorro está basado en los valores máximos establecidos para ser banda A y puede variar por modelo y condiciones de uso.

Especificaciones

Producto: Refrigerador automático

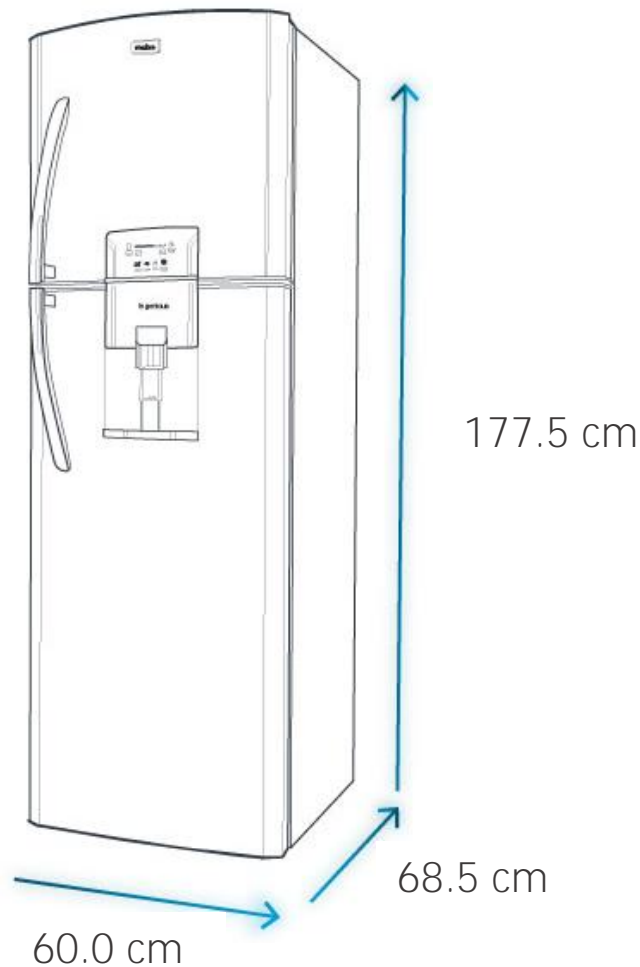
Nomenclatura: RMA440FZEU

UPC / EAN: 7704712461687

Importante

- Después de realizar un traslado, el refrigerador debe de dejarse reposar por un mínimo de 8 horas** antes de conectarse.
- Posteriormente se debe dejar conectado 8 horas** más para que alcance la temperatura ideal antes de meter los alimentos.

Diagrama y medidas de instalación



Medidas y pesos

sin empaque	Alto: 177.5 cm	Ancho: 60.0 cm	Profundo: 68.5 cm	Peso: 52.2 kg
con empaque	Alto: 181.6 cm	Ancho: 62.5 cm	Profundo: 67.6 cm	Peso: 53.2 kg

*Basado en pruebas internas de consumo de energía de acuerdo al método NTE-INEN-2206 y la norma de etiquetado RTE-INEN-035 vigente. El porcentaje de ahorro está basado en los valores máximos establecidos para ser banda A y puede variar por modelo y condiciones de uso.
**Consultar manual de usuario.