

## Especificaciones

Producto: Refrigerador automático

Nomenclatura: RMA430FWEU

UPC / EAN: 7704712904696

Capacidad: Bruta 300 L | Neta 292 L

Color: Inox

## Características

Especificaciones técnicas

- Jaladera tipo Full Grip
- Gas Refrigerante R600a
- Voltaje: 115V / 60Hz

En puerta de congelador

- 1 anaquel completo
- "Ice Twist" Desmoldador de hielos

En interior de congelador

- 1 bandeja de cristal templado

En puerta de enfriador

- Despachador de agua 2 L
- 2 anaqueles completos
- 1 anaquel para botellas
- 1 anaquel medio

En interior de enfriador

- 2 bandejas de cristal templado
- Cajón legumbrero con tapa de cristal templado
- Luz interior LED

## Principales beneficios

- Ahorro de energía, mejor conservación y mayor frescura de alimentos, gracias a su Tecnología Home Energy Saver.
- Conserva tus alimentos frescos por más tiempo con Total Fresh Flow.
- Mayor capacidad interior para almacenar todos tus alimentos.



ENERGIA		mabe
Marca		RMA430FWEU
Modelo		
Tipo de artefacto	Refrigerador sin escarcha, con dispensador (7)	
Menor consumo	<b>A</b>	<b>A</b>
	B	
	C	
	D	
	E	
	F	
	G	
Mayor consumo		
CONSUMO DE ENERGÍA (kWh/año)		310.3
<i>El consumo real varía dependiendo de las condiciones de uso del artefacto y su localización</i>		
Índice de eficiencia energética (kWh/año) / litros		1.06
Clase de clima		Subtropical (ST)
Clasificación del compartimiento de baja temperatura		<b>ST</b>
Volumen neto total (litros)		292
Volumen neto del compartimiento de alimentos frescos (litros)		223
Volumen neto del congelador (litros)		69
<small>Compare este artefacto con otros de similares características (tipo, clase, volumen, neto total).</small>		
<small>Esta etiqueta no debe retirarse del producto hasta que este haya sido adquirido por el consumidor final.</small>		
		<b>ECUADOR</b>

\*Basado en pruebas internas de consumo de energía de acuerdo al método NTE-INEN-2206 y la norma de etiquetado RTE-INEN-035 vigente. El porcentaje de ahorro está basado en los valores máximos establecidos para ser banda A y puede variar por modelo y condiciones de uso.

## Especificaciones

Producto: Refrigerador automático

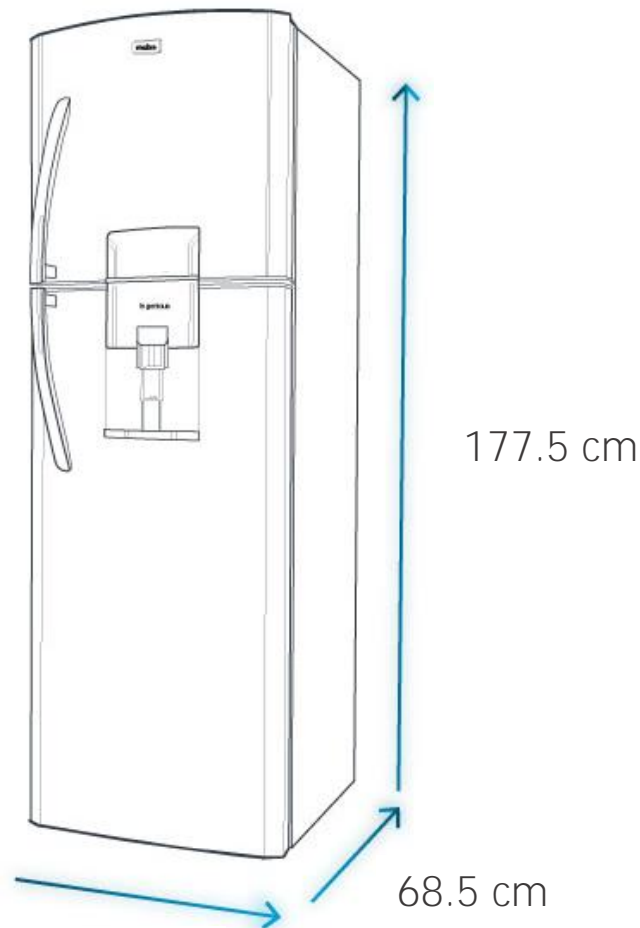
Nomenclatura: RMA430FWEU

UPC / EAN: 7704712904696

## Importante

- Después de realizar un traslado, el refrigerador debe de dejarse reposar por un mínimo de 8 horas\*\* antes de conectarse.
- Posteriormente se debe dejar conectado 8 horas\*\* más para que alcance la temperatura ideal antes de meter los alimentos.

## Diagrama y medidas de instalación



## Medidas y pesos

<b>sin empaque</b>	Alto: 177.5 cm	Ancho: 60.0 cm	Profundo: 68.5 cm	Peso: 52.2 kg
<b>con empaque</b>	Alto: 181.6 cm	Ancho: 62.5 cm	Profundo: 67.6 cm	Peso: 53.2 kg

\*Basado en pruebas internas de consumo de energía de acuerdo al método NTE-INEN-2206 y la norma de etiquetado RTE-INEN-035 vigente. El porcentaje de ahorro está basado en los valores máximos establecidos para ser banda A y puede variar por modelo y condiciones de uso.

\*\*Consultar manual de usuario.