

## Especificaciones

Producto: Refrigerador automático

Nomenclatura: RMA430FWET

UPC / EAN: 7704712017068

Capacidad: Bruta 300 L | Neta 292 L

Color: Platinum

## Características

### Especificaciones técnicas

- Jaladera tipo Full Grip
- Gas Refrigerante R600a
- Voltaje: 115V / 60Hz

### En puerta de congelador

- 1 anaquel completo
- 1 "Ice Twist" desmoldador de hielos

### En interior de congelador

- 1 parrilla de cristal templado

### En puerta de enfriador

- Despachador de agua 2 L
- 2 anaqueles completos
- 1 anaquel para botellas

### En interior de enfriador

- 2 parrillas de cristal templado
- Cajón legumbrero con tapa de cristal templado
- Luz interior LED

## Principales beneficios

- Ahorro de energía, mejor conservación y mayor frescura de alimentos, gracias a su Tecnología Home Energy Saver.
- Sistema de enfriamiento que mejora la distribución del aire y la conservación de alimentos.
- Mayor capacidad interior para almacenar todos tus productos.



ENERGIA		mabe
Marca	RMA430FWET	
Modelo	Refrigerador sin escarcha, con dispensador (7)	
Tipo de artefacto	Refrigerador sin escarcha, con dispensador (7)	
Menor consumo	A	
Mayor consumo	310.3	
CONSUMO DE ENERGÍA (kWh/año)	1.06	
<i>El consumo real varía dependiendo de las condiciones de uso del artefacto y su localización</i>		
Índice de eficiencia energética (kWh/año) / litros	Subtropical (ST)	
Clase de clima	***	
Clasificación del compartimento de baja temperatura	292	
Volumen neto total (litros)	223	
Volumen neto del compartimento de alimentos frescos (litros)	69	
Volumen neto del congelador (litros)		
Compare este artefacto con otros de similares características (tipo, clase, volumen, neto total)		
Esta etiqueta no debe retirarse del producto hasta que este haya sido adquirido por el consumidor final.		
<b>ECUADOR</b>		

\*Basado en pruebas internas de consumo de energía de acuerdo al método NTE-INEN-2206 y la norma de etiquetado RTE-INEN-035 vigente. El porcentaje de ahorro está basado en los valores máximos establecidos para ser banda A y puede variar por modelo y condiciones de uso.

## Especificaciones

Producto: Refrigerador automático

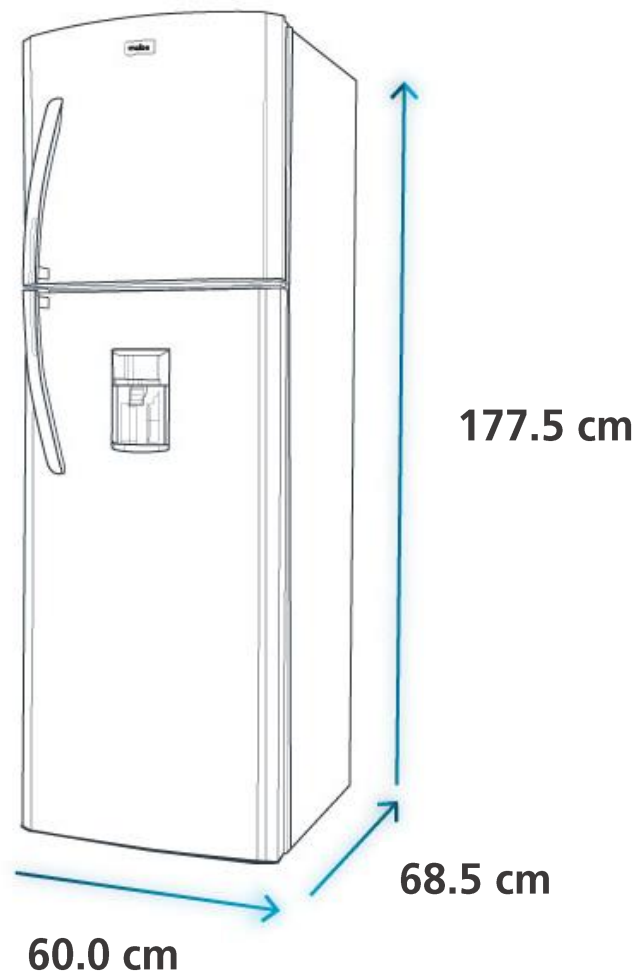
Nomenclatura: RMA430FWET

UPC / EAN: 7704712017068

## Importante

- Después de realizar un traslado, el refrigerador debe de dejarse reposar por un mínimo de 8 horas\*\* antes de conectarse.
- Posteriormente se debe dejar conectado 8 horas\*\* más para que alcance la temperatura ideal antes de meter los alimentos.

## Diagrama y medidas de instalación



## Medidas y pesos

<b>sin empaque</b>	Alto: 177.5 cm	Ancho: 60.0 cm	Profundo: 68.5 cm	Peso: 52.2 kg
<b>con empaque</b>	Alto: 181.6 cm	Ancho: 62.5 cm	Profundo: 67.6 cm	Peso: 53.2 kg

\*Basado en pruebas internas de consumo de energía de acuerdo al método NTE-INEN-2206 y la norma de etiquetado RTE-INEN-035 vigente. El porcentaje de ahorro está basado en los valores máximos establecidos para ser banda A y puede variar por modelo y condiciones de uso.