

## Especificaciones

Producto: Refrigerador automático

Nomenclatura: RMA313FZCC

UPC / EAN: 7704712346014

Capacidad: Bruta 313 L | Neta 297 L

Color: Black Steel

## Características

Especificaciones técnicas

- Jaladera tipo Full Grip
- Gas Refrigerante R600a
- Voltaje: 115V / 60Hz

Funciones en Display Táctil

- Turbo
- Control de temperatura
- Vacaciones
- Alarma
- Bloqueo de panel
- Indicador de ahorro de energía

En puerta de congelador

- 1 anaquel completo
- "Ice Twist" desmoldador de hielos

En interior de congelador

- 1 bandeja de cristal templado

En puerta de enfriador

- Despachador de agua 2 L
- 2 anaqueles completos
- 1 anaquel para botellas
- 1 anaquel medio

En interior de enfriador

- 2 bandejas de cristal templado
- Cajón para frutas con tapa de cristal templado
- Cajón legumbrero
- Cool Zone
- Luz interior LED

## Principales beneficios

- Ahorro de energía, mejor conservación y mayor frescura de alimentos, gracias a su Tecnología Home Energy Saver.
- Conserva tus alimentos frescos por más tiempo con Total Fresh Flow.
- Mayor capacidad interior para almacenar todos tus alimentos.



**Energía**

Consumo de energía (24h/día) **25,50 kWh/mes**

Ahorro energético (A<sub>r</sub>) **67,3 (%)**

El consumo de energía dependerá del lugar de instalación, modo de uso y mantenimiento del equipo.

Refrigerador - Congelador

Marca **MABE**

Modelo **RMA313FZCC**

Compare este equipo con otros de similares características.

Menor consumo

Este equipo **A**

Mayor consumo

Volumen almacenamiento: 297 litros

Sistema de deshielo: Automático

Temperatura ambiente de operación adecuada: de 16 a 43 °C

Temperatura Mínima: -18°C

No retirar esta etiqueta hasta que se venda el equipo al consumidor final

\*Valor de Ahorro Relativo (AR) obtenidos de pruebas de eficiencia de energía de acuerdo a resolución 41012 del Ministerio de Minas y Energía de Colombia, 18 de septiembre de 2015 y la Resolución 40247 del 31 de agosto de 2021. Las características y ahorros pueden variar por modelo y condiciones de uso. El porcentaje está basado en los valores requeridos para clasificación A.

## Especificaciones

Producto: Refrigerador automático

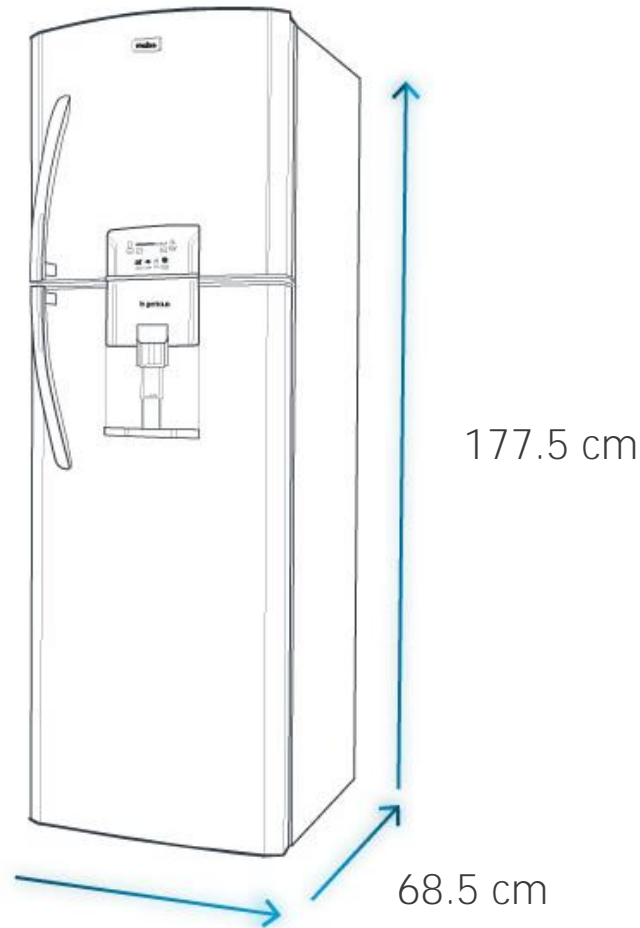
Nomenclatura: RMA313FZCC

UPC / EAN: 7704712346014

## Importante

- Después de realizar un traslado, el refrigerador debe de dejarse reposar por un mínimo de 8 horas\*\* antes de conectarse.
- Posteriormente se debe dejar conectado 8 horas\*\* más para que alcance la temperatura ideal antes de meter los alimentos.

## Diagrama y medidas de instalación



### Medidas y pesos

<b>sin empaque</b>	Alto: 177.5 cm	Ancho: 60.0 cm	Profundo: 68.5 cm	Peso: 52.2 kg
<b>con empaque</b>	Alto: 181.6 cm	Ancho: 62.5 cm	Profundo: 67.6 cm	Peso: 53.2 kg

\*Valor de Ahorro Relativo (AR) obtenidos de pruebas de eficiencia de energía de acuerdo a resolución 41012 del Ministerio de Minas y Energía de Colombia, 18 de septiembre de 2015 y la Resolución 40247 del 31 de agosto de 2021. Las características y ahorros pueden variar por modelo y condiciones de uso.

El porcentaje está basado en los valores requeridos para clasificación A.

\*\*Consultar manual de usuario.