

Especificaciones

Producto: Refrigerador automático

Nomenclatura: RMA313FXEC

EAN / UPC: 7704712996424

Capacidad: Bruta 313 L | Neta 292 L

Color: Black Steel

Características

Especificaciones técnicas

- Jaladera tipo Full Grip
- Gas Refrigerante R600a
- Voltaje: 115V / 60Hz

En puerta de congelador

- 1 anaquel completo
- "Ice Twist" desmoldador de hielos

En interior de congelador

- 1 parrilla de cristal templado

En puerta de enfriador

- Despachador de agua 2 L
- 2 anaqueles completos
- 1 anaquel para botellas
- 1 anaquel medio

En interior de enfriador

- 2 bandejas de cristal templado
- Cajón para frutas con tapa de cristal templado
- Cajón legumbrero
- Cool Zone
- Luz interior LED



Principales beneficios

- Ahorro de energía, mejor conservación y mayor frescura de alimentos, gracias a su Tecnología Home Energy Saver.
- Conserva tus alimentos frescos por más tiempo con Total Fresh Flow.
- Mayor capacidad interior para almacenar todos tus alimentos.



¹ Basado en pruebas internas de consumo de energía de acuerdo al método NTE-INEN-2206 y la norma de etiquetado RTE-INEN-035 vigente. El porcentaje de ahorro está basado en los valores máximos establecidos para ser banda A y puede variar por modelo y condiciones de uso.

Especificaciones

Producto: Refrigerador automático

Nomenclatura: RMA313FXEC

EAN / UPC: 7704712996424

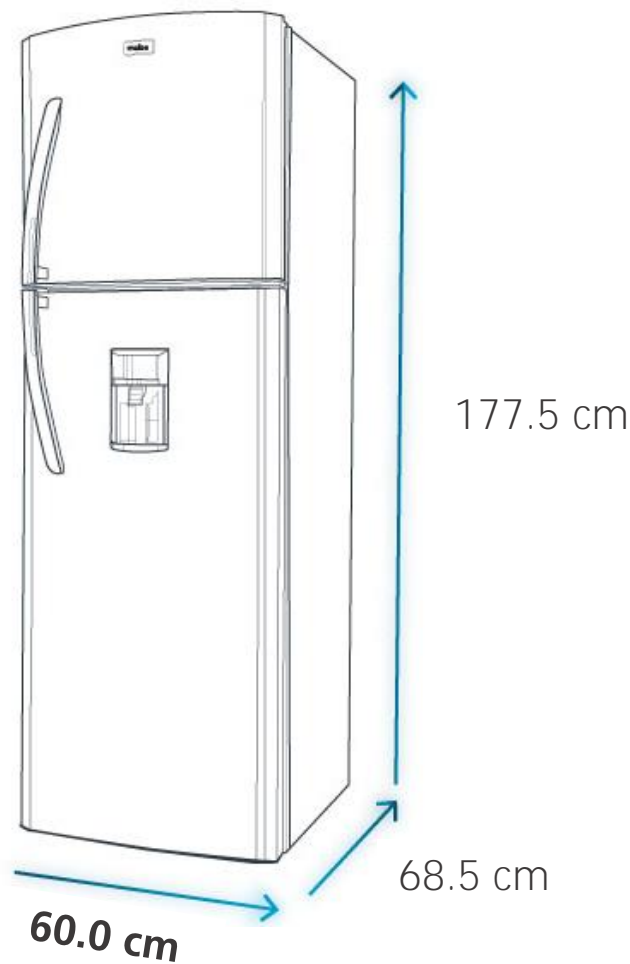
Capacidad: Bruta 313 L | Neta 292 L

Color: Black Steel

Importante

- Después de realizar un traslado, el refrigerador debe de dejarse reposar por un mínimo de 8 horas ² antes de conectarse.
- Posteriormente se debe dejar conectado 8 horas ² más para que alcance la temperatura ideal antes de meter los alimentos.

Diagrama y medidas de instalación



Medidas y pesos

sin empaque	Alto: 177.5 cm	Ancho: 60.0 cm	Profundo: 68.5 cm	Peso: 52.2 kg
con empaque	Alto: 181.6 cm	Ancho: 62.5 cm	Profundo: 67.6 cm	Peso: 53.2 kg

¹ Basado en pruebas internas de consumo de energía de acuerdo al método NTE-INEN-2206 y la norma de etiquetado RTE-INEN-035 vigente.

El porcentaje de ahorro está basado en los valores máximos establecidos para ser banda A y puede variar por modelo y condiciones de uso.

² Consultar manual de usuario.

Especificaciones

Producto: Refrigerador automático

Nomenclatura: RMA313FXEC

EAN / UPC: 7704712996424

Capacidad: Bruta 313 L | Neta 292 L

Color: Black Steel

ENERGIA

Marca

Modelo

Tipo de artefacto

mabe

RMA313FXEC

Refrigerador sin escarcha, con dispensador (7)

Menor consumo	<div style="border: 1px solid black; padding: 5px; display: inline-block;"> </div>
<p>CONSUMO DE ENERGIA (kWh/año)</p> <p><i>El consumo real varía dependiendo de las condiciones de uso del artefacto y su localización</i></p>	<p>310.3</p>
Índice de eficiencia energética (kWh/año) / litros	<p>1.06</p>
Clase de clima	<p>Subtropical (ST)</p>
Clasificación del compartimiento de baja temperatura	<p></p>
Volumen neto total (litros)	<p>292</p>
Volumen neto del compartimiento de alimentos frescos (litros)	<p>223</p>
Volumen neto del congelador (litros)	<p>69</p>

Compare este artefacto con otros de similares características (tipo, clase, volumen, neto total)

Esta etiqueta no debe retirarse del producto hasta que este haya sido adquirido por el consumidor final.

ECUADOR

355B4688P061

¹ Basado en pruebas internas de consumo de energía de acuerdo al método NTE-INEN-2206 y la norma de etiquetado RTE-INEN-035 vigente. El porcentaje de ahorro está basado en los valores máximos establecidos para ser banda A y puede variar por modelo y condiciones de uso.