

Especificaciones

Producto: Refrigerador automático

Nomenclatura: RMA313FWET

EAN / UPC: 7704712993379

Capacidad: Bruta 313 L | Neta 292 L

Color: Platinum

Características

Especificaciones técnicas

- Jaladera tipo Full Grip
- Gas Refrigerante R600a
- Voltaje: 115V / 60Hz

En puerta de congelador

- 1 anaquel completo
- "Ice Twist" desmoldador de hielos

En interior de congelador

- 1 parrilla de cristal templado

En puerta de enfriador

- Despachador de agua 2 L
- 2 anaqueles completos
- 1 anaquel para botellas
- 1 anaquel medio

En interior de enfriador

- 2 parrillas de cristal templado
- Cajón legumbrero con tapa de cristal templado
- Luz interior LED



Principales beneficios

- Ahorro de energía, mejor conservación y mayor frescura de alimentos, gracias a su Tecnología Home Energy Saver.
- Conserva tus alimentos frescos por más tiempo con Total Fresh Flow.
- Mayor capacidad interior para almacenar todos tus alimentos.



¹ Basado en pruebas internas de consumo de energía de acuerdo al método NTE-INEN-2206 y la norma de etiquetado RTE-INEN-035 vigente. El porcentaje de ahorro está basado en los valores máximos establecidos para ser banda A y puede variar por modelo y condiciones de uso.

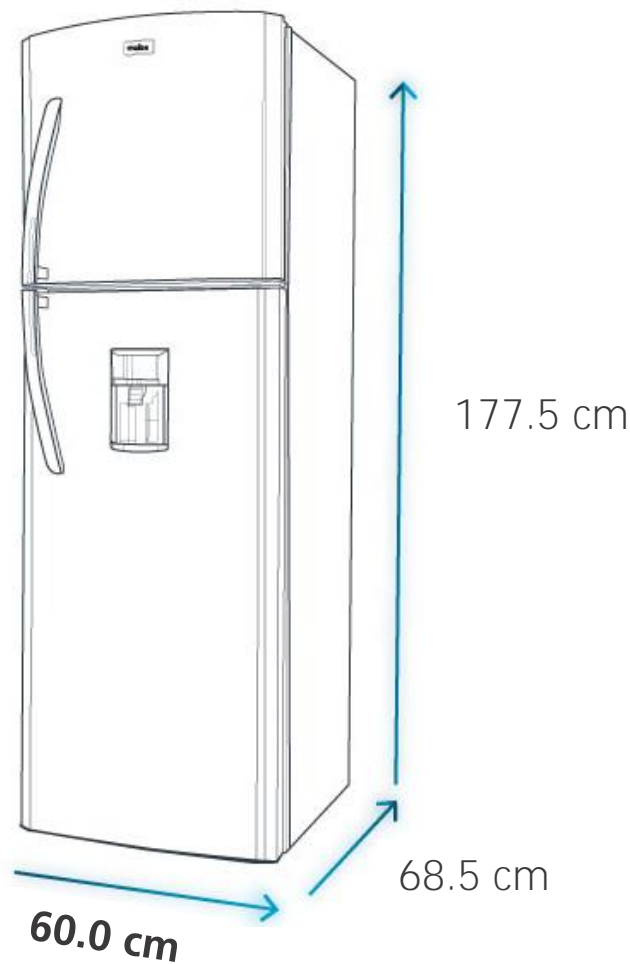
Especificaciones

Producto: Refrigerador automático
Nomenclatura: RMA313FWET
EAN / UPC: 7704712993379
Capacidad: Bruta 313 L | Neta 292 L
Color: Platinum

Importante

- Después de realizar un traslado, el refrigerador debe de dejarse reposar por un mínimo de 8 horas ² antes de conectarse.
- Posteriormente se debe dejar conectado 8 horas ² más para que alcance la temperatura ideal antes de meter los alimentos.

Diagrama y medidas de instalación



Medidas y pesos

	Alto: 177.5 cm	Ancho: 60.0 cm	Profundo: 68.5 cm	Peso: 52.2 kg
sin empaque				
con empaque	Alto: 181.6 cm	Ancho: 62.5 cm	Profundo: 67.6 cm	Peso: 53.2 kg

¹ Basado en pruebas internas de consumo de energía de acuerdo al método NTE-INEN-2206 y la norma de etiquetado RTE-INEN-035 vigente.

El porcentaje de ahorro está basado en los valores máximos establecidos para ser banda A y puede variar por modelo y condiciones de uso.

² Consultar manual de usuario.

Especificaciones

Producto: Refrigerador automático

Nomenclatura: RMA313FWET

EAN / UPC: 7704712993379

Capacidad: Bruta 313 L | Neta 292 L

Color: Platinum

ENERGIA		mabe
Marca		RMA313FWET
Modelo		
Tipo de artefacto	Refrigerador sin escarcha, con dispensador (7)	
Menor consumo		
Mayor consumo		
CONSUMO DE ENERGIA (kWh/año)	310.3	
<i>El consumo real varía dependiendo de las condiciones de uso del artefacto y su localización</i>	1.06	
Índice de eficiencia energética (kWh/año) / litros	Subtropical (ST)	
Clase de clima	✱❄❄❄	
Clasificación del compartimiento de baja temperatura	292	
Volumen neto total (litros)	223	
Volumen neto del compartimiento de alimentos frescos (litros)	69	
Volumen neto del congelador (litros)		
Compare este artefacto con otros de similares características (tipo, clase, volumen, neto total)		
Esta etiqueta no debe retirarse del producto hasta que este haya sido adquirido por el consumidor final.		
ECUADOR		
		355B4688P0xx

¹ Basado en pruebas internas de consumo de energía de acuerdo al método NTE-INEN-2206 y la norma de etiquetado RTE-INEN-035 vigente. El porcentaje de ahorro está basado en los valores máximos establecidos para ser banda A y puede variar por modelo y condiciones de uso.