

Especificaciones

Producto: Refrigerador automático

Nomenclatura: RMA250PJCRU

EAN / UPC: 7704712807119

Capacidad: 250 L / 9 cuft

Color: Inox

Características

En puerta

- Despachador de agua (2 L)
- Jaladera tipo pocket

En enfriador:

- 2 parrillas de cristal templado
- Cajón legumbrero con tapa de cristal
- 1 anaquel para botellas
- 2 anaqueles completos en puerta
- Luz LED

En congelador:

- 1 Parrilla de alambón
- 1 Anaquel completo en puerta
- Desmoldador de hielos en puerta

Principales beneficios

- Capacidad y gran espacio interior que permite guardar alimentos y recipientes de gran tamaño.
- Anaquel especial para almacenar botellas de hasta 3 L.
- Ahorro de energía, y mejor conservación gracias a su sistema de enfriamiento R600.



Especificaciones

Producto: Refrigerador automático

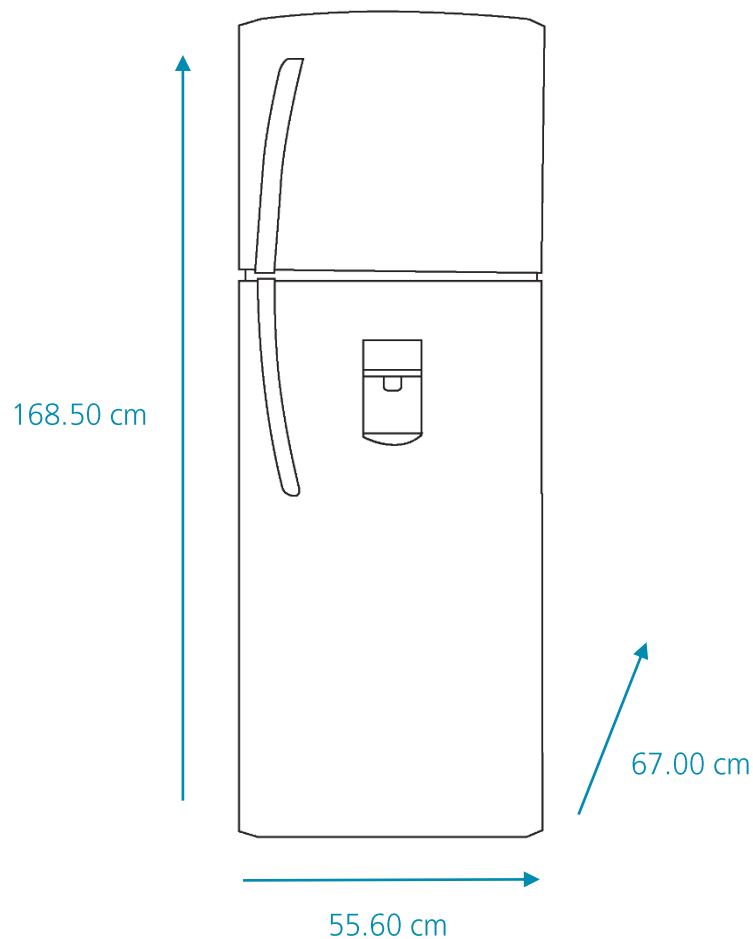
Nomenclatura: RMA250PJCRU

EAN / UPC: 7704712807119

Importante

- Después de realizar un traslado, el refrigerador debe de dejarse reposar por un mínimo de 8 horas antes de conectarse.
- Posteriormente se debe dejar conectado 8 horas más para que alcance la temperatura ideal antes de meter los alimentos.

Diagrama y medidas de instalación



Medidas y pesos

sin empaque	Alto: 168.50 cm	Ancho: 55.60 cm	Profundo: 67.00 cm	Peso: 47.00 kg
con empaque	Alto: 171.60 cm	Ancho: 58.50 cm	Profundo: 66.30 cm	Peso: 48.00 kg