

instructivo

purificador de agua

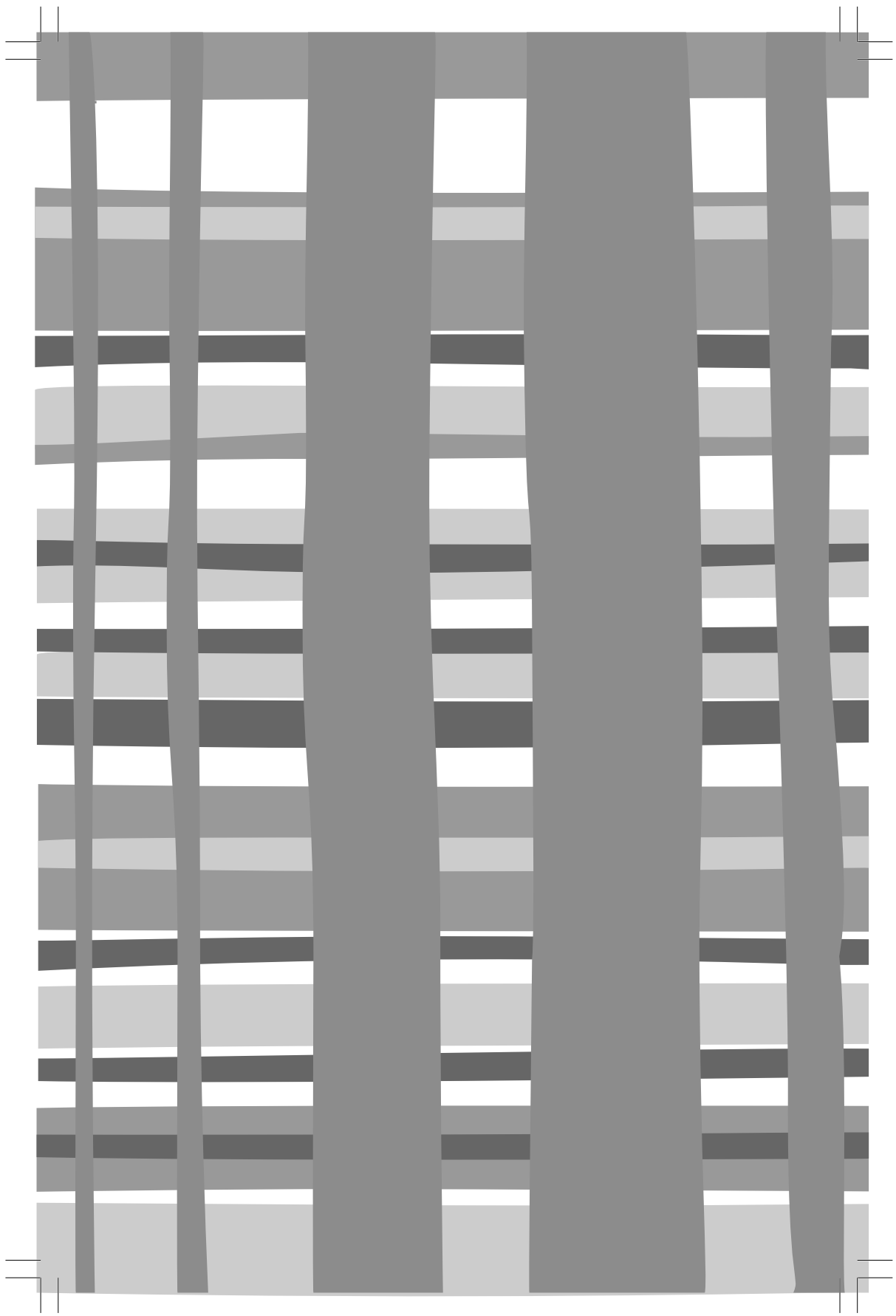
modelo
PMU002Y3BP0

lea este instructivo antes de instalar su purificador de agua



PM00

mabe



bienvenido

Todo lo que desee saber para el correcto funcionamiento de su producto se encuentra aquí y en nuestros sitios web. Lo invitamos a conocer su producto, a leer el instructivo y obtener el máximo provecho de él.

índice de contenido

Instrucciones importantes de seguridad	4
Partes del purificador de agua	6
Características del producto	7
Principio de funcionamiento	8
Desembalaje e instalación	9
Instrucciones de instalación	13
Dispensando agua	14
Reemplazo de filtros	15
Instrucciones de mantenimiento	16
Solución de problemas	17
Características nominales	18
Información de servicio	21
Garantía	22

instrucciones importantes de seguridad

- No use extensiones.
- No conecte otros aparatos en el mismo contacto eléctrico.
- Sujete el conector por la clavija, no por el cable.
- Su producto está provisto de un tomacorriente polarizado tipo "Y" con cable a tierra integrado.
- No elimine la terminal de tierra ni use adaptadores.
- Si el cordón de alimentación es dañado, éste debe sustituirse por el fabricante, por su agente de servicio autorizado o por personal calificado con el fin de evitar un peligro.
- Si en su región suele haber variaciones de voltaje, use un regulador de voltaje.
- Este aparato no se destina para ponerse en funcionamiento por medio de un programador exterior o por medio de un sistema de control remoto externo.
- Este aparato no se destina para utilizarse por personas (incluyendo niños) cuyas capacidades físicas, sensoriales o mentales sean diferentes o estén reducidas, o carezcan de experiencia o conocimiento, a menos que dichas personas reciban una supervisión o capacitación para el funcionamiento del aparato por una persona responsable de su seguridad.
- Los niños deben supervisarse para asegurar que ellos no empleen los aparatos como juguete.
- **IMPORTANTE:** Si no sigue las advertencias y pasos anteriores, usted es enteramente responsable de los daños personales o materiales que pueda sufrir con el uso de este equipo.

Las siguientes condiciones no se consideran como uso normal del aparato:

- Si no ha sido operado de acuerdo con el instructivo de uso proporcionado en Español.
- Daños provocados por accidente, descargas eléctricas, fluctuaciones de voltaje, energía eléctrica diferente a la especificada o catástrofes.
- Si ha sido utilizado para fines comerciales, industriales o uso diferente al indicado en las instrucciones de manejo.
- Si el producto ha sido reparado por personas y/o talleres de servicio no autorizados.

Solución de problemas

Si el producto falla, desconecte inmediatamente el suministro de energía eléctrica y de agua.

Mantenimiento

Para evitar fugas o daños, nunca retire partes del aparato.

Niños

No permita que los niños operen el purificador.

Temperatura

Utilice el producto en un lugar seco a una temperatura de 4 °C a 40 °C

Accesorios y filtros

Para mantener el funcionamiento normal del aparato, asegúrese de utilizar accesorios y filtros originales.

Llamada de emergencia

Si necesita ayuda, llame al centro de servicio autorizado.

Servicio de reparación

Este aparato solo puede ser reparado por personal calificado del centro de servicio autorizado.

Luz directa del sol

No instale este aparato en un lugar expuesto a la luz directa del sol.

Congelación

Nunca almacene o exponga este aparato a una temperatura ambiental inferior a 0 °C.

- No almacene en este aparato sustancias explosivas como latas de aerosol con un propelente inflamable.
- Este aparato está diseñado para usarse en aplicaciones domésticas y similares, como áreas para personal de cocina en tiendas, oficinas y otros entornos de trabajo.
- El aparato es apto para usarse en interiores solamente.

⚠ ADVERTENCIA: MANTENGA SIN OBSTRUCCIONES LAS ABERTURAS DE VENTILACIÓN DEL APARATO.

- El aparato no debe sumergirse en agua ni en ningún otro líquido.

⚠ SI USTED CUENTA CON UN EQUIPO PARA AUMENTAR LA PRESIÓN DEL AGUA COMO UNA BOMBA O UN HIDRONEUMÁTICO, ASEGÚRESE QUE LA PRESIÓN DE ENTRADA AL PURIFICADOR TENGA 0,1 MPa COMO MÍNIMO Y UNA PRESIÓN MÁXIMA DE 0,4 MPa PARA UN CORRECTO FUNCIONAMIENTO DE SU APARATO.

- No limpie el aparato usando un chorro de agua.

partes del purificador de agua

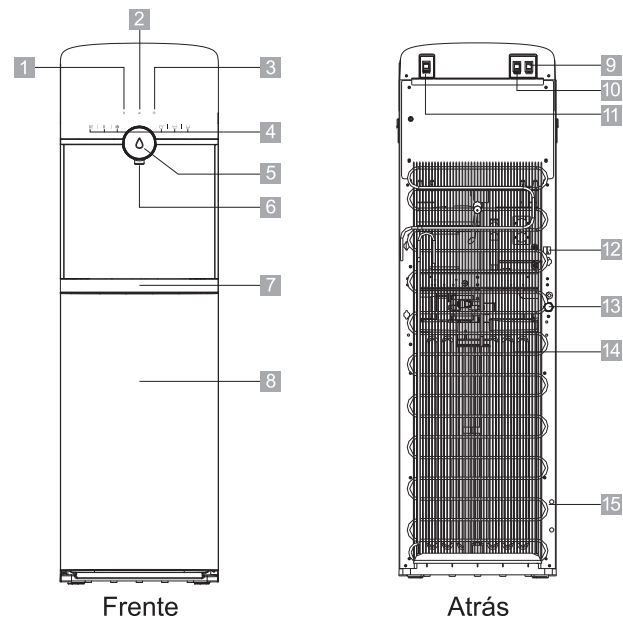
Caja de empaque: Ménsula (1 pieza), tubo PE de 6,3 mm (1/4") (3 m)

Bolsa: Manual de uso (1 pieza).

Bolsa: Conector 3/4" a 1/4" (19 mm x 6,3 mm) (1 pieza).

Filtros: Filtro de polipropileno (PP) (1 pieza), filtro de carbón activado C1 (1 pieza), filtro de carbón activado C2 (1 pieza), membrana de UF (1 pieza).

partes del purificador de agua



- | | | | | | |
|---|------------------------------------|----|------------------------------|----|------------------------------|
| 1 | Indicador piloto de calentamiento. | 6 | Boquilla dispensadora | 11 | Botón de reinicio del filtro |
| 2 | Indicador piloto de enfriamiento. | 7 | Recolector de agua | 12 | Cordón eléctrico |
| 3 | Lámpara indicadora de filtro. | 8 | Puerta | 13 | Salida de agua caliente |
| 4 | Panel de controles | 9 | Interruptor de calentamiento | 14 | Condensador |
| 5 | Botón dispensador de agua | 10 | Interruptor de enfriamiento | 15 | Entrada de agua |

NOTA: Use el producto en un lugar en donde la temperatura se encuentre entre 4 °C - 40 °C y la humedad relativa sea inferior al 90%. Para mejorar el rendimiento del producto, el fabricante podría hacer modificaciones sin previo aviso.

características del producto

- Agua pura y fresca. Filtración de alta precisión de cuatro etapas para garantizar la calidad del agua.
- Compresor de enfriamiento. Se trata de un compresor estable, de alta eficiencia y bajo nivel de ruido.
- Triple protección en caso de que falte agua:
 1. Proporciona agua filtrada al tanque de agua caliente de manera prioritaria.
 2. El sistema de control del nivel de agua identifica automáticamente el nivel del agua.
 3. Doble protección del termostato.
- Tecnología de conexión rápida. Tecnología de conexión rápida que proporciona un sellado sobresaliente sin fugas de agua.

funciones del producto

• Filtración de alta precisión, calidad de agua pura.

A través del sistema de filtración de cuatro etapas de alta precisión, el aparato filtra gránulos, bacterias coloides, cloro e impurezas en el agua.

• Satisface la demanda de agua potable y agua de cocina.

Puede producir agua de forma continua las 24 horas según sus necesidades. Agua en abundancia para satisfacer la demanda de agua potable y de cocina.

• Mantiene el agua pura y fresca.

El aparato se conecta directamente al agua del grifo. Produce agua continuamente asegurando agua fresca y pura para beber y usar en la cocina.

• Protección de seguridad.

Este diseño de purificador, garantiza la seguridad en el consumo de agua, como el dispositivo de iluminación, el grifo a prueba de niños y la triple protección en caso de que falte el agua.

• Presión hidráulica

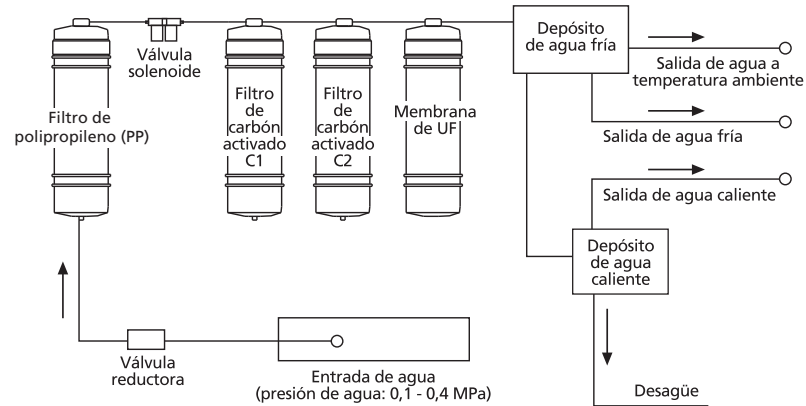
Presión de agua aplicable: 0,1 a 0,4 Mpa

Diretrizes para garantizar la protección del enfriador de agua por medio de un interruptor de circuito por falla de conexión a tierra.

principio de funcionamiento

Diagrama de flujo para la generación de agua purificada.

El orden de los filtros debe ser de acuerdo a lo indicado en el diagrama de flujo, para evitar algún problema en la purificación.



Sistema de filtración

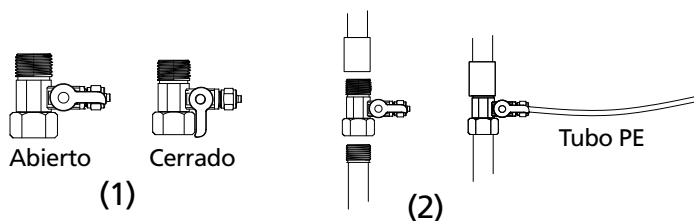
Etapa	Filtro	Función del filtro
Etapa 1	Filtro de polipropileno (PP)	Lleva a cabo una filtración gruesa del agua de suministro. Filtra lodo, arena, impurezas, partículas en suspensión, etc.
Etapa 2	Filtro de carbón activado C1	Absorbe colores y olores inusuales. Remueve cloro y sustancias orgánicas en el agua.
Etapa 3	Filtro de carbón activado C2	Absorbe micro-moléculas y sustancias orgánicas del agua. Resulta en agua de mejor sabor.
Etapa 4	Membrana de UF	Remueve bacterias, coloides e impurezas en el agua.

⚠ **ADVERTENCIAS:**

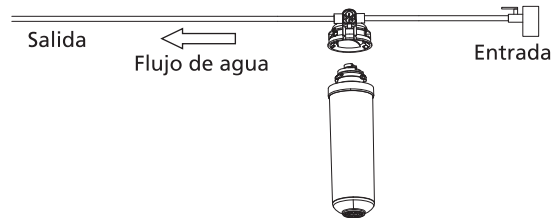
- CORTE EL SUMINISTRO DE AGUA ANTES DE REEMPLAZAR LOS FILTROS. NUNCA INSTALE LOS FILTROS MIENTRAS EL PURIFICADOR DE AGUA ESTÁ EN FUNCIONAMIENTO.
- ANTES DE LA INSTALACIÓN, POR FAVOR CONTACTE A UN CENTRO AUTORIZADO DE MANTENIMIENTO, SI EL APARATO NO SE ENCUENTRA INSTALADO POR EL CENTRO DE MANTENIMIENTO AUTORIZADO O SI EL PROBLEMA NO SE RESUELVE.
- EL PURIFICADOR DEBE SER INSTALADO POR PROFESIONALES DE ACUERDO A LAS NORMAS DE CONEXIÓN ELÉCTRICA Y ESTE MANUAL.
- PARA MOVER E INSTALAR EL PURIFICADOR A OTRO LUGAR, POR FAVOR CONTACTE AL CENTRO DE SERVICIO ESPECIAL LOCAL.

desembalaje e instalación

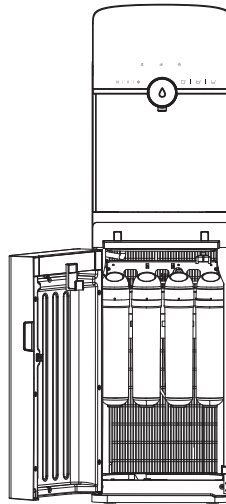
1. Abra la parte superior de la caja de embalaje, saque la espuma de la parte superior así como los accesorios.
2. Coloque los accesorios a un lado.
3. Desempaque el producto, instale el colector de agua.
4. Extraiga la válvula de tres vías e instálela en la tubería de agua.



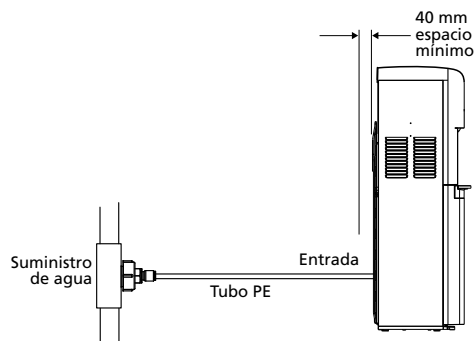
5. Purga de filtros (carbón activado C1/activado C2), utilice la punta de lavado del filtro del accesorio. La dirección de la flecha, muestra la dirección del flujo de agua. Inserte el tubo PE en la junta rápida.



6. Inserte el filtro de carbón activado C1 dentro de la punta de lavado del filtro. Abra el grifo de agua para limpiar el filtro durante unos 10 minutos hasta que no descargue agua sucia. Siga el mismo procedimiento para limpiar el filtro de carbón activado C2.
7. Instale el filtro limpio en el producto. El orden de instalación es: filtro de polipropileno (PP), filtro de carbón activado C1, filtro de carbón activado C2 y membrana de UF.



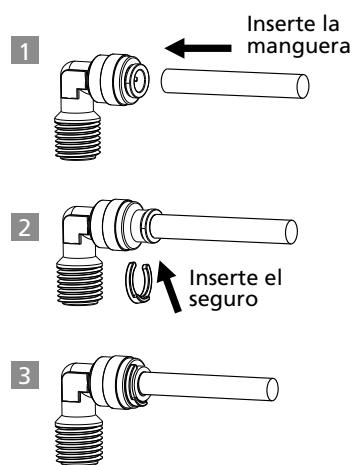
8. Retire el pasador del conector rápido que se encuentra en la parte posterior del panel lateral del producto y después retire el tapón blanco.



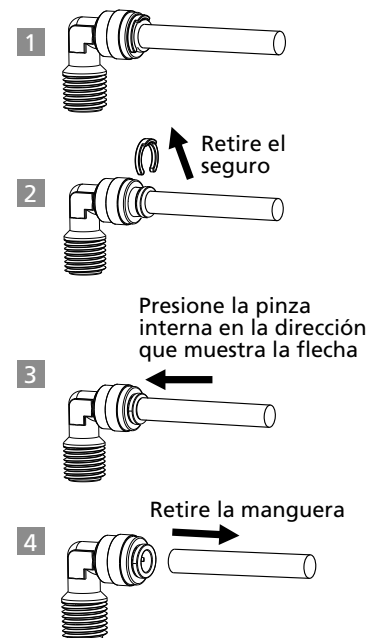
9. Inserte el tubo PE de entrada de agua en el conector rápido y coloque el seguro.

Guía para conectar y desconectar la tubería

Cómo instalar la tubería de agua

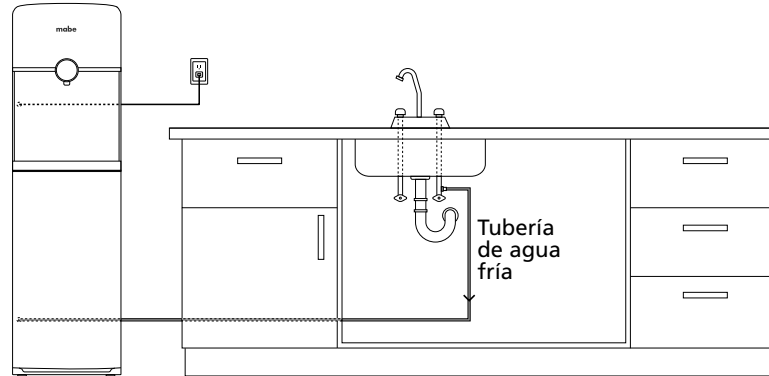


Cómo desinstalar la tubería de agua



10. Después de la instalación, conecte el purificador al suministro de energía para operarlo con normalidad.
11. Conecte el cordón eléctrico del enfriador de agua en un contacto equipado con del interruptor de falla a tierra.
12. Ahora abra la válvula de 3 vías.
13. Al instalar o reemplazar un filtro, cierre el suministro de agua y apague el suministro de energía antes de la instalación o reemplazo de filtros.

ubicación del purificador en una cocina

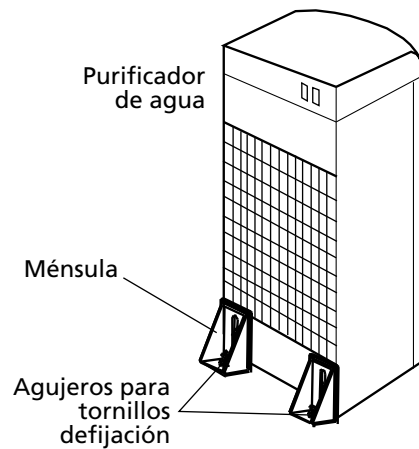
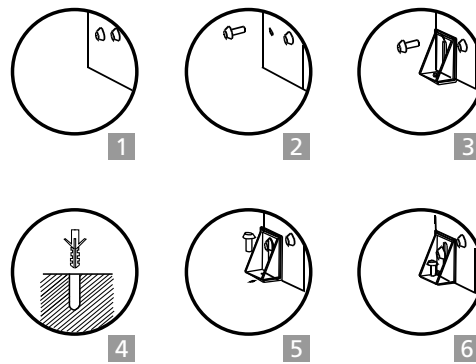


active el calentamiento y enfriamiento de agua

Para activar, presione la parte superior de los interruptores para comenzar a calentar y enfriar el agua.

instrucciones de instalación

- 1-2. Afloje el tornillo de la esquina inferior izquierdo o derecha como se muestra.
3. Use un destornillador para fijar el soporte en la esquina inferior izquierda o derecha del aparato.
4. Haga un agujero en el piso o en la superficie de la cubierta de la cocina en donde se instalará el aparato.
5. Fije el soporte en el piso usando los tornillos.
6. Apriete los tornillos.



⚠ ADVERTENCIA: PARA EVITAR RIESGO DEBIDO A LA INESTABILIDAD DEL APARATO, ÉSTE DEBE FIJARSE DE ACUERDO CON LAS INSTRUCCIONES.

dispensando agua

Esta unidad ha sido probada y desinfectada antes de su embalaje y envío. Durante el tránsito, podrían acumularse polvo y olores en el tanque y las líneas. Dispense y deseche al menos un litro de agua antes de beberla.

dispensando agua fría

Después de la instalación, tomará hasta 1 hora para que el agua alcance la temperatura máxima en frío. Durante este tiempo, el compresor podría funcionar continuamente. Esto es normal.

1. Mientras el indicador de enfriamiento (❄) se apaga, coloque una botella o taza debajo de la boquilla dispensadora.
2. Toque el botón de agua fría (❄) así como el botón que indica cantidad a dispensar (☐), luego toque el botón dispensar (△). El indicador se enciende y el dispositivo comienza a dispensar agua fría. El purificador dispensará por 20 segundos.
3. Toque el botón de agua fría (❄) así como el botón que indica cantidad a dispensar (☐), luego toque el botón dispensar (△). El indicador se enciende y el dispositivo comienza a dispensar agua fría. El purificador dispensará por 10 segundos.
4. Toque el botón de agua fría (❄) así como el botón que indica cantidad a dispensar (☐), luego toque el botón dispensar (△). El indicador se enciende y el dispositivo comienza a dispensar agua fría. El purificador dispensará por 6 segundos.

dispensando agua a temperatura ambiente

1. Toque el botón de agua a temperatura ambiente (☺) así como el botón que indica cantidad a dispensar (☐), luego toque el botón dispensar (△). El indicador se enciende y el dispositivo comienza a dispensar agua a temperatura ambiente. El purificador dispensará por 20 segundos.
2. Toque el botón de agua a temperatura ambiente (☺) así como el botón que indica cantidad a dispensar (☐), luego toque el botón dispensar (△). El indicador se enciende y el dispositivo comienza a dispensar agua a temperatura ambiente. El purificador dispensará por 10 segundos.
3. Toque el botón de agua a temperatura ambiente (☺) así como el botón que indica cantidad a dispensar (☐), luego toque el botón dispensar (△). El indicador se enciende y el dispositivo comienza a dispensar agua a temperatura ambiente. El purificador dispensará por 6 segundos.

dispensar agua caliente

1. Mientras el indicador (☼) se apaga, coloque una botella o taza debajo del pico.
2. Toque el botón de agua caliente (☼) así como el botón que indica cantidad a dispensar (☐), luego toque el botón dispensar (△). El indicador se enciende y el dispositivo comienza a dispensar agua caliente. El purificador dispensará por 20 segundos.
3. Toque el botón de agua caliente (☼) así como el botón que indica cantidad a dispensar (☐), luego toque el botón dispensar (△). El indicador se enciende y el dispositivo comienza a dispensar agua caliente. El purificador dispensará por 10 segundos.
4. Toque el botón de agua caliente (☼) así como el botón que indica cantidad a dispensar (☐), luego toque el botón dispensar (△). El indicador se enciende y el dispositivo comienza a dispensar agua caliente. El purificador dispensará por 6 segundos.

reemplazo de filtros

1. Cuando el indicador de reemplazo del filtro (☉) parpadea, el filtro debe ser reemplazado.
2. Consulte la tabla de reemplazo de filtros para averiguar qué filtro debe reemplazarse. Adquiera el filtro nuevo en donde compró el producto.
3. Reemplace el filtro viejo por el nuevo.
4. Después del reemplazo, presione el botón de reinicio en la parte posterior de la cubierta superior hasta que el indicador de reemplazo del filtro (☉) deje de parpadear.
5. Utilice el producto de la manera habitual.

ciclo de reemplazo del filtro

Filtro de poli-propileno (PP)	Filtro de carbón activado C1	Filtro de carbón activado C2	Membrana de UF
6 meses* (3 000 L)	6 meses (7 200 L)	6 meses (3 600 L)	12 meses (4 100 L)

El ciclo específico para el reemplazo de los filtros varía según la calidad del agua local y la cantidad de agua que consume.

* El tiempo de vida útil esta basado en un consumo promedio de 16 L/día.

NOMBRE DEL EQUIPO: PURIFICADOR DE AGUA

MARCA: **mabe**
 MODELO: **PMU002Y3BP0**

Características del filtro	Numero de parte
FILTRO POLIPROPILENO (PP)	FMUP03
FILTRO DE CARBÓN ACTIVADO C1	FMUC23
FILTRO DE CARBÓN ACTIVADO C2	FMUC43
MEMBRANA DE UF	FMUM03

instrucciones de mantenimiento

- Mantenga este aparato en un lugar seco y fresco y evite la luz directa del sol. El purificador debe colocarse separado de la pared 40 mm por lo menos. Nunca coloque este aparato sobre papel o espuma, ya que puede almacenar agua y luego provocar una fuga. Nunca coloque materiales inflamables al lado de este aparato. No utilice el producto al aire libre o en un lugar que pueda ser salpicada con agua.
- La instalación y reemplazo de los filtros debe ser realizado por personal calificado.
- En caso de que el purificador no vaya a estar en uso durante un periodo largo de tiempo, apague el interruptor de calentamiento y de enfriamiento para ahorrar energía.
- Si no va a necesitar el purificador durante un periodo largo de tiempo, desconéctelo del contacto eléctrico, cierre la válvula de tres vías y drene el agua restante a través de la salida de drenaje. Para otro uso, descargue el agua durante 10 minutos. En caso de que el hielo bloquee el aparato debido a que la temperatura ambiental se encuentra por debajo del punto de congelación, mantenga el interruptor de enfriamiento apagado durante 4 horas y después enciéndalo para continuar con la operación.
- En caso de un corte del suministro de agua, cierre la válvula de tres vías y apague el suministro de energía eléctrica. Cuando se restaure el suministro de agua, abra otros grifos de la casa para descargar los sedimentos y después abra la válvula de tres vías.
- El aparato debe usar una clavija de tres patas con conexión a tierra y un interruptor de protección confiable.
- Nunca utilice solventes orgánicos como gasolina para limpiar el aparato. Nunca lave el aparato salpicando agua sobre él.
- Nunca encienda o apague el aparato insertando o jalando el cordón tomacorriente. Para evitar incendios, nunca aumente la longitud del cordón eléctrico.
- Use agua del grifo como fuente para el purificador de agua.
- Para evitar fugas de agua o daños causados por agua, nunca desarme el producto usted mismo.
- Para evitar daños o accidentes, nunca voltee de cabeza el producto ni lo incline en un ángulo mayor a 45°.
- **IMPORTANTE:** Los componentes eléctricos y el sistema de agua tienen una garantía de 12 meses a partir de la fecha de compra.

solución de problemas

En caso de una falla, realice la inspección de acuerdo con el siguiente cuadro.

Si no resuelve el problema, contacte al centro autorizado de servicio.

Problema	Posible causa	Solución
Flujo de agua reducido	Presión de agua baja.	Revise la entrada de agua y su hidroneumático, en caso de contar con él.
	El filtro no se reemplazó a tiempo.	Contacte el centro autorizado de servicio para reemplazar el filtro.
Temperatura de agua no adecuada	Se ha consumido demasiada agua en un corto periodo de tiempo.	Espere un poco a que haya agua disponible de nuevo.
	No hay energía eléctrica en el aparato.	Encienda el suministro de energía eléctrica.
	No se ha activado la función correspondiente.	Presione el botón correspondiente a la función que desea.
Fuga de agua.	Tubo no conectado apropiadamente.	Inspeccione el conector del tubo.
	Tubería de agua y tubo PE dañados.	Reemplace los tubos dañados.
Indicador de dispensado de agua parpadeando.	Hay una fuga.	Revise la PCB en la placa base. Repare el aparato y seque la PCB. Encienda el aparato de nuevo.
Fuga de energía eléctrica.	El contacto con tierra es pobre.	Siempre conecte el aparato en un contacto eléctrico apropiadamente aterrizado.
Operación ruidosa.	El aparato no se encuentra firmemente fijado en el sitio de instalación.	Coloque el aparato sobre una superficie sólida y lo suficientemente fuerte.
El producto no funciona.	El aparato está apagado.	Encienda el aparato.

Lo siguiente es normal cuando el purificador de agua está en operación:

- Durante el calentamiento, el tubo de calentamiento puede generar un ligero ruido. Esto es normal.
- Cuando el tanque de calentamiento se está calentando y está vacío, el dispositivo antiquemado interrumpe la operación automáticamente y no puede reiniciarse por sí solo. El reinicio debe ser realizado por un técnico calificado. El diseño está de acuerdo con los requisitos de seguridad nacionales.
- Cuando la temperatura ambiental es muy alta, el desempeño de enfriamiento podría disminuir. Esto es normal.



El material de embalaje utilizado para este producto es reciclable. Separe plástico, papel y cartón para entregarlos a empresas de reciclaje.

Para ayudar a preservar el medio ambiente, el refrigerante utilizado en este producto es R134a (Hidrofluorocarbono-HFC), el cual no afecta negativamente la capa de ozono y tiene poco impacto con respecto al efecto invernadero.

De acuerdo con las pautas de la WEEE (Desechos de equipos eléctricos y electrónicos), los desperdicios de aparatos eléctricos y electrónicos deben recolectarse por separado. Si necesita desechar este aparato electrodoméstico en el futuro, NO lo deseche junto con la basura doméstica. Entregue el dispositivo al punto de recolección de WEEE más cercano (en donde esté disponible esta opción).

características nominales

Tensión de alimentación	115 V ~
Consumo de potencia	650 W
Frecuencia	60 Hz
Potencia de calentamiento	550 W
Corriente de enfriamiento	1,0 A
Capacidad de agua caliente	4 L (85 °C)
Capacidad de agua fría	2 L (10 °C)
Presión de agua	0,1 - 0,4 MPa
Temperatura ambiente de operación	4 a 40 °C humedad relativa 90%
Flujo de agua purificada	2 L/min
Agua de suministro	Abastecimiento público

Producto hecho en China. Importado y/o comercializado por Mabe S.A. de C.V., Av. Paseo de las palmas 100, Col. Lomas de Chapultepec.



notas





notas



servicio mabe

Recuerde que su producto está respaldado por Servicio mabe, la empresa líder en Servicio para línea blanca, donde siempre encontrará el trato amable de profesionales dispuestos a resolver cualquier falla en el funcionamiento de su producto.

Antes de solicitar un servicio de garantía:

1. Asegúrese de haber seguido las indicaciones de instalación, uso y cuidados que menciona el instructivo.
2. Localice y tenga a la mano su garantía debidamente sellada por el establecimiento que lo vendió, o la factura, o recibo, o comprobante.
3. Anote la marca, modelo y número de serie del producto y tenga a la mano papel y lápiz.
4. Llame a los teléfonos de contacto Servicio mabe o ingrese a nuestra página de internet para solicitar el servicio de su producto.

Además de respaldar la garantía de su producto, Servicio mabe le ofrece los siguientes servicios:

- Instalación de línea blanca
- Reparaciones con cargo para aparatos fuera de garantía
- Contratos de extensión de garantía
- Venta de refacciones originales

serviciomabe®

el mejor servicio para la mejor marca



Servicio exclusivo para Argentina, Chile, Colombia, Ecuador, Perú y Venezuela

Argentina:

Interior del país 0800.222.1745
Buenos Aires 5984.1141
www.mabe.com.ar

Chile:

123.0020.3143
Santiago de Chile: 2618.8346
www.serviciomabe.cl

Colombia:

Barranquilla: 322.5220
Medellín: 590.5770
Bogotá: 508.7373
Cali: 620.7363
Resto de Colombia: 01800.518.3227
www.serviciomabe.com.co

Ecuador:

1800.00.0690
www.mabe.com.ec

Perú:

0800.78.188
Lima: 706.2952
www.mabe.com.pe

República Bolivariana de Venezuela:

0800.136.2631
Caracas: 212.335.7605
www.mabe.com.ve

Teléfonos dentro de México

01 (461) 471.7000
01 (461) 471.7100



Página Web:

www.serviplus.com.mx

Costa Rica (506) 2539.7677 www.serviplus.co.cr	Guatemala (502) 2233.7425 www.serviplus.com.gt	Nicaragua (505) 2248.8260 www.serviplus.com.ni	República Dominicana (182) 9956.6933 www.serviplus.com.do
El Salvador (503) 2136.7690 www.serviplus.com.sv	Honduras (504) 2239.9940 www.serviplus.com.hn	Panamá (507) 8388.544 www.serviplus.com.pa	

Importado y/o comercializado por:

<input type="checkbox"/> México Mabe S.A. de C.V. Av Paseo de Las Palmas 100 Col. Lomas de Chapultepec I Sección Delegación Miguel Hidalgo Ciudad de México, C.P. 11000 R.F.C.: MAB911203RR7 Teléfonos de servicio: 01 (461) 471 7000 y 01 (461) 471 7100	<input type="checkbox"/> Colombia Mabe Colombia S.A.S. Carrera 21 No. 74-100 Parque industrial Alta Suiza Manizales - Caldas, Colombia U.A.P. #141 de la DIAN Teléfonos de servicio: 01.800.518.3227, 1-5087373 y 2-6207363	<input type="checkbox"/> Perú Mabe Perú S.A. Calle Los Antares No. 320 Torre "A" Ofic. 701 Urb. La Alborada Santiago de Surco - Lima R.U.C. 20293670600 Teléfonos de servicio: 0800.78.188 y 706.2952
<input type="checkbox"/> Chile Comercial Mabe Chile Ltda. Av. Américo Vespucio Norte No. 2416 Vitacura, Santiago, Chile Teléfonos de servicio: 123.0020.3143 y 2618.8346	<input type="checkbox"/> Ecuador Mabe Ecuador KM 14 ½ Via a Daule Guayaquil - Ecuador RUC: 0991321020001 Teléfono de servicio: 1800.00.0690	<input type="checkbox"/> Venezuela Mabe Venezuela C.A. Av. Sanatorio del Avila, Urb. Bo- leita Norte, Edif. La Curacao piso 1 al 3, Caracas, zona postal 1060 RIF: J-00046480-4 Teléfono de servicio: 0800.136.2631 y 212.335.7605

Póliza de garantía. Aplica a México **exclusivamente**.

Datos de identificación del producto

Este formulario debe ser llenado por el distribuidor.

Producto: _____ Número de serie: _____
 Marca: _____ Distribuidor: _____
 Modelo: _____ Firma o sello del
 establecimiento
 Fecha en la que el consumidor
 recibe el producto _____

Mabe, garantiza este producto en todas sus piezas, componentes y mano de obra por el tiempo de 1 año en su producto final —contado a partir de la fecha de recepción de conformidad del consumidor final— contra cualquier defecto de fabricación y funcionamiento durante el uso normal y doméstico de este producto. Incluye los gastos de transportación del producto que se deriven del cumplimiento de esta póliza dentro de su red de servicio. Esta garantía ampara únicamente el modelo, marca y serie referidos en los "datos de identificación del producto", ubicado en la parte superior del presente documento.

Conceptos cubiertos por la garantía

Defectos de fabricación que impidan total o parcialmente el correcto funcionamiento del aparato que se presente dentro de los términos de vigencia de esta garantía.

Esta garantía ampara todas las piezas y componentes del producto e incluye la mano de obra, así como el reemplazo de cualquier pieza o componente defectuoso sin costo adicional para el consumidor. Se incluyen también los gastos de transportación del producto que deriven del cumplimiento de la presente, dentro de cualquiera de nuestros centros de servicio indicados en el listado que se incluye en ésta póliza.

La garantía no podrá hacerse efectiva en los siguientes casos:

- Cuando el producto se hubiese utilizado en condiciones distintas a las normales.
- Cuando el producto no hubiese sido operado de acuerdo con el instructivo de uso que se le acompaña.
- Cuando el producto hubiese sido alterado o reparado por personas y/o talleres de servicio no autorizado por Mabe.

Procedimiento para hacer efectiva la garantía

Para hacer efectiva la presente garantía, el consumidor deberá presentar esta póliza debidamente sellada por el establecimiento que vendió el producto, o la factura o recibo o comprobante con los datos de identificación de producto que se describen en ésta póliza, en cualquiera de nuestros Centros de Servicio Técnico referidos en la presente póliza o llamando a los teléfonos del directorio incluido en este documento, en donde también los consumidores podrán obtener las partes, consumibles y accesorios correspondientes.

Teléfonos dentro de México

01 (461) 471.7000
01 (461) 471.7100

Página Web:

www.serviplus.com.mx

