



instructivo

parrilla a gas

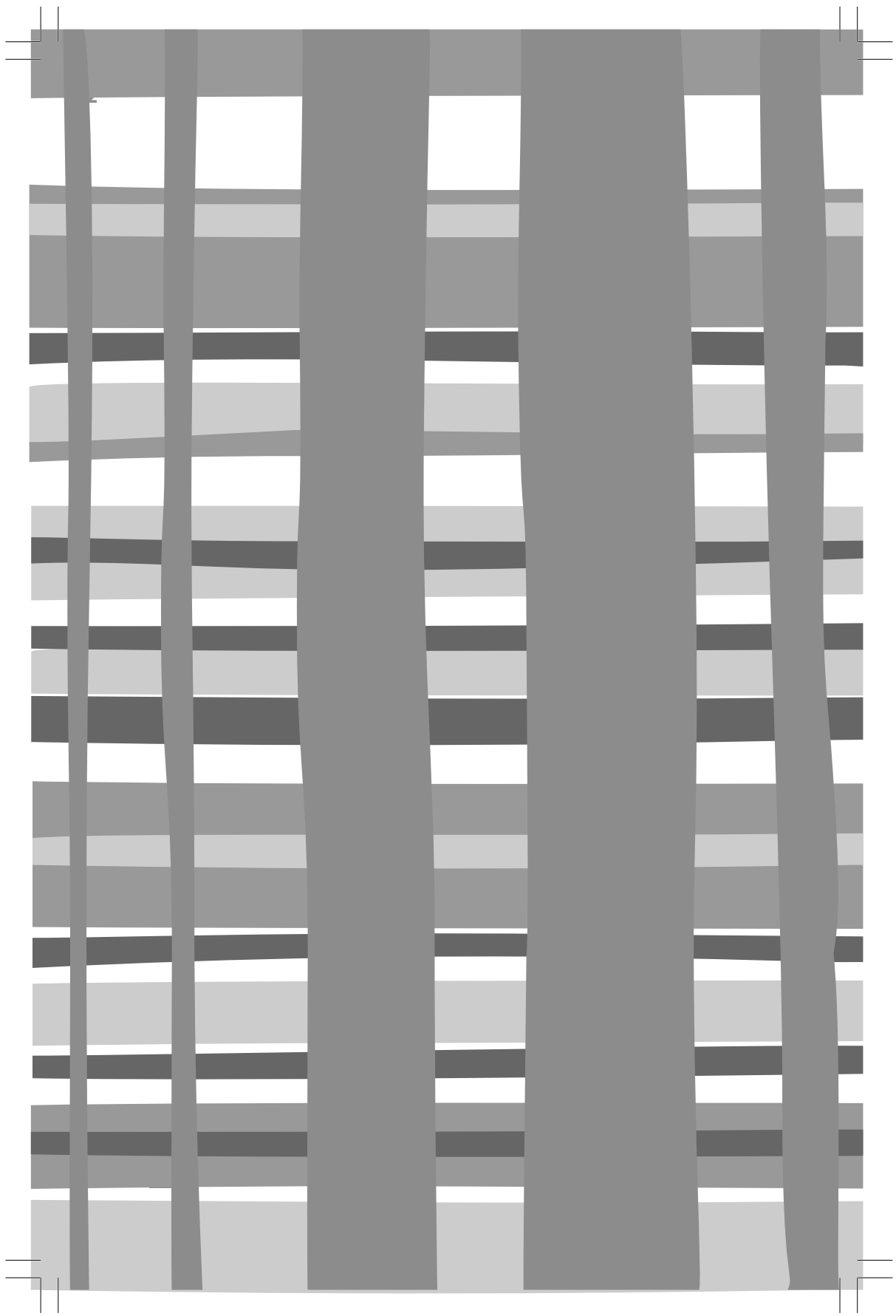
lea este instructivo antes de instalar su parrilla a gas

modelos
PM6040GV0
PM6045GV0
PM7555GV0
PM8655GV0



PM01

mabe



bienvenido

Todo lo que desee saber para el correcto funcionamiento de su producto se encuentra aquí y en nuestros sitios web. Lo invitamos a conocer su producto, a leer el instructivo y obtener el máximo provecho de él.

Para utilizar este aparato correctamente y evitar cualquier riesgo potencial, lea estas instrucciones antes de utilizarlo.

Guarde estas instrucciones en un lugar donde pueda encontrarlas fácilmente.

Si no está seguro de la información contenida en estas instrucciones, póngase en contacto el centro autorizado de servicio.

El fabricante no se hace responsable de los daños a personas o propiedades causados por una instalación o uso incorrectos del aparato.

El fabricante también se reserva el derecho de realizar cualquier modificación a los productos que se considere necesaria o útil, también en interés del usuario, sin poner en peligro las principales características funcionales y de seguridad de los propios productos.

El aparato está diseñado para un entorno doméstico y no comercial.

Antes de la instalación, asegúrese de que las condiciones locales de distribución (naturaleza del gas y presión de gas) y el ajuste del aparato sean compatibles.

Las condiciones de ajuste de este aparato se indican en la etiqueta (o en la placa de características).

Este aparato no está conectado a un dispositivo de evacuación de productos de combustión. Se instalará y conectará de acuerdo con las normas vigentes de instalación.

Debe prestarse atención particular a los requisitos pertinentes en materia de ventilación.

contenido

Instrucciones importantes de seguridad	5
Seguridad relacionada con la instalación	7
Seguridad relacionada con la operación	9
Seguridad relacionada con el cuidado y servicio	12
Cuidado del medio ambiente	13
Accesorios	14
Instrucciones de operación	14
Dispositivo de seguridad	15
Lo que no debe hacerse	15
Lo que debe hacerse	16
Limpieza y mantenimiento	18
Arme los quemadores	20
Instrucciones de instalación	21
Saque para instalar la parrilla	22
Cubierta de vidrio	24
Conexión al suministro de gas	26
Conexión eléctrica	27
Conversión de gas	27
Solución de problemas	29
Especificaciones	31
Servicio	35
Garantía	36

instrucciones importantes de seguridad

- Su seguridad es importante para nosotros. Lea por favor esta información antes de usar su producto nuevo.
- No use extensiones.
- No conecte otros aparatos en el mismo contacto eléctrico.
- Sujete el conector por la clavija, no por el cable.
- Su producto está provisto de un tomacorriente polarizado tipo "Y" con cable a tierra integrado.
- No elimine la terminal de tierra ni use adaptadores.
- Si el cordón de alimentación es dañado, éste debe sustituirse por el fabricante, por su agente de servicio autorizado o por personal calificado con el fin de evitar un peligro.
- Si en su región suele haber variaciones de voltaje, use un regulador de voltaje.
- Este aparato no se destina para ponerse en funcionamiento por medio de un programador exterior o por medio de un sistema de control remoto externo.
- Este aparato no se destina para utilizarse por personas (incluyendo niños) cuyas capacidades físicas, sensoriales o mentales sean diferentes o estén reducidas, o carezcan de experiencia o conocimiento, a menos que dichas personas reciban una supervisión o capacitación para el funcionamiento del aparato por una persona responsable de su seguridad.
- Los niños deben supervisarse para que no jueguen con el aparato.
- **IMPORTANTE:** Si no sigue las advertencias y pasos anteriores, usted es enteramente responsable de los daños personales o materiales que pueda sufrir con el uso de este equipo.

Las siguientes condiciones no se consideran como uso normal del aparato:

- Si no ha sido operado de acuerdo con el instructivo de uso proporcionado en Español.
- Daños provocados por accidente, descargas eléctricas, fluctuaciones de voltaje, energía eléctrica diferente a la especificada o catástrofes.
- Si ha sido utilizado para fines comerciales, industriales o uso diferente al indicado en las instrucciones de manejo.
- Si el producto ha sido reparado por personas y/o talleres de servicio no autorizados.

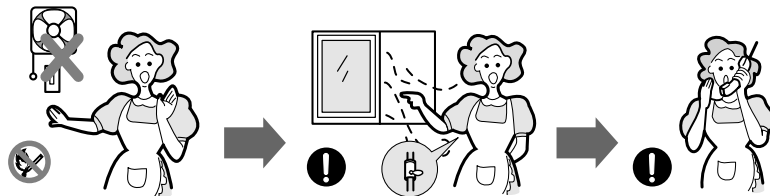
-
- Tómese el tiempo necesario para leer este manual de instrucciones antes de instalar o utilizar el aparato.
 - Este aparato puede ser utilizado por niños desde 8 años de edad y por personas con capacidades físicas, sensoriales o mentales reducidas o con falta de experiencia y conocimiento si se les ha supervisado o instruido sobre el uso del aparato de forma segura y si comprenden los peligros que conlleva. Los niños no deben jugar con el

aparato. La limpieza y el mantenimiento del usuario no deben ser realizados por niños sin supervisión.

- Este manual de instrucciones debe guardarse con el aparato para cualquier futura referencia. Si el aparato se vende o transfiere a otra persona, asegúrese de que el manual sea entregado al usuario nuevo.
- El fabricante declina toda responsabilidad si no se observan estas medidas de seguridad.

⚠️ PARA SU SEGURIDAD, TOME EN CUENTA LO SIGUIENTE:

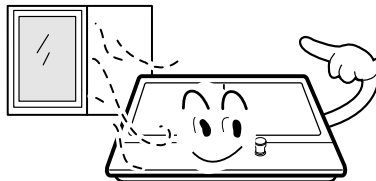
- a) MANTENER LOS ALREDEDORES DEL APARATO LIBRES DE MATERIALES COMBUSTIBLES, GASOLINA Y OTROS VAPORES O LÍQUIDOS FLAMABLES;
- b) NO OBSTRUIR LA SALIDA DE LOS GASES DE COMBUSTIÓN DEL APARATO;
- c) NO DEBE UTILIZARSE COMO CALEFACTOR DE AMBIENTE,
- d) SI HUELE A GAS:
 - ABRA LAS VENTANAS.
 - NO ACCIONE INTERRUPTORES ELÉCTRICOS.
 - APAGUE TODAS LAS FLAMAS CERRANDO LA VÁLVULA GENERAL DE PASO.
 - LLAME INMEDIATAMENTE AL SERVICIO DE SUPRESIÓN DE FUGAS O A SU PROVEEDOR DE GAS.



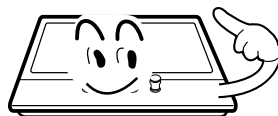
El gas combustible contiene mercaptano, para que usted pueda oler la fuga de gas (olor a ajo o a huevo podrido) incluso cuando sólo hay 1/1000 del gas en el aire.

seguridad relacionada con la instalación

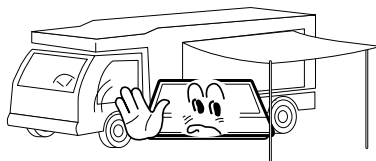
Este aparato debe instalarse de acuerdo con los reglamentos vigentes y debe usarse solamente en un sitio bien ventilado.



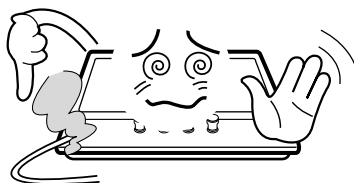
Antes de la instalación, asegúrese de que las líneas de gas y de suministro de energía eléctrica correspondan con las especificaciones que indica la placa de características del aparato.



Si este aparato se instala en una casa rodante o en una embarcación, NO debe usarse como un calefactor ambiental.



La tubería de gas y los cables eléctricos deben instalarse de manera que no toquen ninguna parte del aparato



PRECAUCIONES

- Este aparato debe ser instalado por un técnico o un instalador calificado.
- Las condiciones de ajuste para este aparato se indican en la placa de características.
- Retire todo el material de empaque antes de usar el aparato.
- Después de desempacar el producto, asegúrese de que no se encuentre dañado y que el cordón eléctrico se encuentre en perfectas condiciones. Si no es así, contacte al vendedor antes de instalar el aparato.
- Los muebles adyacentes así como todo el material usado para la instalación debe ser capaz de resistir una temperatura de 85 °C por encima de la temperatura ambiente de la habitación en donde se instala el aparato.

- En caso de que las flamas de los quemadores se extingan accidentalmente, apague las perillas de control de los quemadores y no trate de encenderlos de nuevo sino hasta que haya transcurrido un minuto por lo menos.
- El uso de un aparato para cocinar que usa gas resulta en la producción de calor y humedad en la habitación en donde se encuentra instalado. Asegúrese de que su cocina esté bien ventilada, mantenga abiertas las aberturas que proporcionan ventilación natural, o instale un dispositivo mecánico para ventilar (una campana mecánica).
- El uso prolongado e intensivo del aparato puede requerir de ventilación adicional, por ejemplo abrir una ventana, o de una ventilación más efectiva, por ejemplo incrementar el nivel de ventilación mecánica.

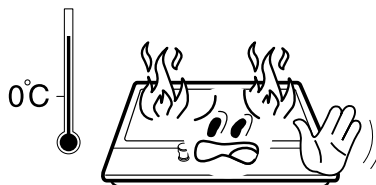
⚠ ADVERTENCIA: NO PERMITA QUE LOS NIÑOS JUEGUEN CERCA DE, O CON EL APARATO. EL APARATO SE CALIENTA CUANDO ESTÁ EN FUNCIONAMIENTO. LOS NIÑOS DEBEN MANTENERSE ALEJADOS HASTA QUE SE HAYA ENFRIADO.

⚠ PRECAUCIONES:

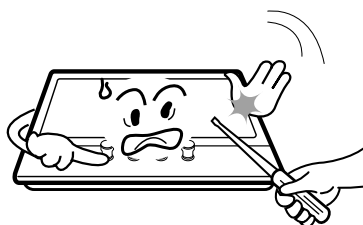
- ESTE APARATO ESTÁ DISEÑADO PARA SER OPERADO POR ADULTOS.
- LOS NIÑOS PUEDEN LESIONARSE AL RETIRAR LOS UTENSILIOS PARA COCINAR DEL APARATO.
- ESTE APARATO NO ESTÁ DISEÑADO PARA SER USADO POR NIÑOS U OTRAS PERSONAS CUYAS CAPACIDADES FÍSICAS, SENSORIALES O MENTALES O LA FALTA DE EXPERIENCIA Y CONOCIMIENTO LES IMPIDAN USAR EL APARATO DE FORMA SEGURA SIN LA SUPERVISIÓN O LA INSTRUCCIÓN DE UNA PERSONA RESPONSABLE PARA GARANTIZAR QUE PUEDAN USAR EL APARATO DE FORMA SEGURA.

seguridad relacionada con la operación

Use este aparato exclusivamente para cocinar alimentos.



No modifique este aparato. El panel de quemadores no está diseñado para ser operado desde un timer externo ni desde un sistema de control remoto.



El uso de aparatos a gas para cocinar resulta en la producción de calor y humedad en la habitación en donde se instalan. Asegúrese de que su cocina está bien ventilada. Mantenga abiertas las aberturas para ventilación natural, o instale un dispositivo de ventilación mecánica (campana extractora mecánica).



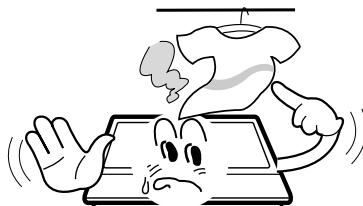
No use este aparato si entra en contacto con agua. No opere este aparato con las manos mojadas.



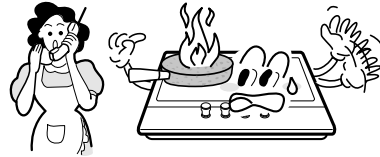
Las superficies de calentamiento y cocción del aparato se calientan cuando están en uso. Tome todas las precauciones necesarias.



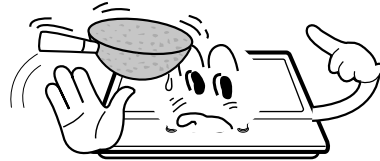
No use ropa larga y holgada, toallas o similares ya que los extremos podrían tocar las flamas e incendiarse.



Nunca deje el aparato sin atención mientras cocina.



No deben usarse utensilios inestables o inapropiados sobre este aparato ya que podrían causar un accidente al voltearse.



No use ni almacene sustancias ni materiales inflamables cerca de este aparato.



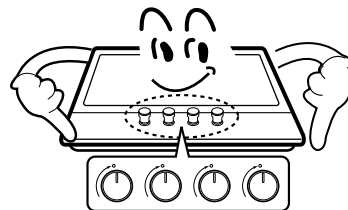
Los alimentos perecederos, los artículos hechos de plástico así como los aerosoles son afectados por el calor y por lo tanto no deben almacenarse por encima ni debajo de este aparato.



No rocíe aerosoles en las cercanías de este aparato mientras está en operación.



Asegúrese de que las perillas de control se encuentren en la posición de apagado (•) cuando no estén en uso los quemadores.



PRECAUCIONES

- El uso intensivo y prolongado del aparato puede requerir de ventilación adicional, por ejemplo la apertura de ventanas, o el aumento del nivel de la ventilación mecánica, si la hay.
- Utilice tomaollas o manoplas resistentes al calor cuando manipule ollas y sartenes calientes.
- No acerque los tomaollas a flamas abiertas cuando levante los utensilios de cocina.
- Tenga cuidado de no dejar que los tomaollas o manoplas se mojen o humedezcan, ya que esto hace que el calor se transfiera a través del material más rápidamente con el riesgo de quemarse.
- Encienda los quemadores solamente después de colocar ollas y sartenes sobre ellos. No caliente ollas o sartenes vacías.
- No utilice nunca platos de plástico o papel de aluminio en este aparato.
- Cuando utilice otros aparatos eléctricos, asegúrese de que el cordón eléctrico de dichos aparatos no entre en contacto con las superficies de la parrilla.
- Si usted tiene alguna pieza mecánica, por ejemplo un corazón artificial en su cuerpo, consulte a un médico antes de utilizar el aparato.
- No utilice un trapo de cocina o un material similar en lugar de un tomaollas. Dichos trapos pueden incendiarse sobre un quemador caliente.
- Cuando use utensilios para cocinar hechos de vidrio, asegúrese de que estén diseñados para cocinar sobre quemadores a gas.
- Para minimizar la posibilidad de quemaduras, la ignición de materiales inflamables y derrames, gire los mangos de los utensilios para cocinar hacia afuera o hacia el centro de la parrilla sin extenderse sobre los quemadores adyacentes.
- Siempre apague los controles de los quemadores antes de retirar los utensilios para cocinar.
- Observe cuidadosamente los alimentos que se frien a fuego alto.
- Siempre caliente la grasa lentamente y observe mientras se calienta.
- Los alimentos a freír deben estar lo más secos posible. La escarcha en los alimentos congelados o la humedad en los alimentos frescos puede hacer que la grasa caliente burbujee hacia arriba y hacia afuera de los utensilios para cocinar.
- Nunca intente mover una sartén con grasa caliente, especialmente una freidora. Espere a que la grasa esté completamente fría.
- En caso de rotura del vidrio de la cubierta:
 - Apague inmediatamente todos los quemadores y cualquier zona de cocción eléctrica. Aisle el aparato del suministro de energía.
 - No toque la superficie del aparato.
 - No utilice el aparato.

- No deben utilizarse protectores para cubiertas. Los protectores para cubiertas inadecuados pueden causar accidentes.
- Evite usar recipientes de cocción sobre la placa de cocción que traslapen sus bordes.

seguridad relacionada con el cuidado y servicio

Nunca use agentes limpiadores abrasivos ni cáusticos.



Este aparato debe ser revisado y reparado exclusivamente por personal del centro de servicio autorizado y deben usarse solamente partes de repuesto genuinas.



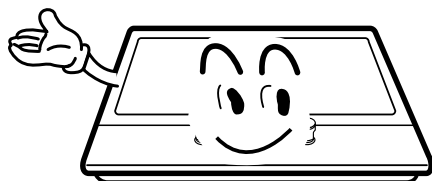
PRECAUCIONES

⚠ ADVERTENCIA: ANTES DE LIMPIAR EL APARATO, DESCONÉCTELO DEL SUMINISTRO DE ENERGÍA ELÉCTRICA.

No debe usarse un limpiador a vapor ni ningún otro equipo de limpieza a presión para limpiar este aparato.

información relacionada con el cuidado del medio ambiente

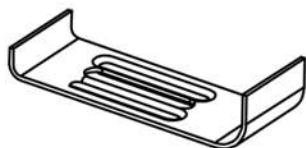
- Después de la instalación, deshágase apropiadamente del material de empaque teniendo en cuenta el cuidado al medio ambiente y la seguridad.
- Cuando se deshaga de un aparato electrodoméstico viejo, hágalo inutilizable cortando el cordón eléctrico.



Este ícono mostrado en el producto o en su literatura indica que no debe deshacerse de él junto con desperdicios domésticos normales al final de su vida útil. Para prevenir perjudicar el medio ambiente y la salud humana debido a los desperdicios no clasificados, por favor separe estos desechos de los demás y haga que se reciclen responsablemente para promover el reuso sostenible de recursos materiales.

El usuario debe contactar al vendedor del producto o a las autoridades locales para obtener detalles acerca de en donde y cómo pueden llevar este aparato a un sitio en donde sea reciclado respetando el medio ambiente.

accesorios



Ménsula (4 piezas)



Cinta adhesiva
acojinada



Tornillo
(4 piezas)



Esprea
PM6040GV0
PM6045GV0
(4 piezas)

Esprea
PM7555GV0
PM8655GV0
(5 piezas)



Parrilla de hierro
PM6040GV0
PM6045GV0
PM7555GV0
PM8655GV0
(1 pieza)



Codo para tubo (1 pieza)

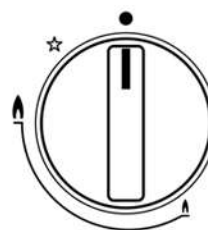


Manual de instrucciones
(1 pieza)

instrucciones de operación

Usted encontrará los siguientes símbolos en el panel de controles, junto a cada una de las perillas de control:

- Círculo negro: Sin flujo de gas.
- 🔥 Flama grande: Posición máxima.
- 🔥 Flama pequeña: Posición mínima.



- La posición mínima se encuentra en el extremo cuando se gira la perilla en sentido opuesto a las agujas del reloj.
- Todas las posiciones de operación se seleccionan entre la posición mínima y la máxima de flama.
- El gráfico junto a la perilla de control indica qué quemador corresponde a dicha perilla.

encendido automático con dispositivo de seguridad contra falla de flamas

Este aparato está equipado con un dispositivo de seguridad contra falla de flamas en cada uno de los quemadores. Este dispositivo detiene el flujo de gas hacia la cabeza del quemador en caso de que la flama del quemador se extinga.

seguridad y ahorro de energía

El diámetro de las bases de los utensilios para cocinar debe corresponder con los diámetros de los quemadores.

Quemador	Diámetro de base utensilios	
	Mínimo	Máximo
Triple corona	220 mm	260 mm
Rápido	180 mm	220 mm
Semirápido	160 mm	200 mm
Auxiliar	120 mm	180 mm

⚠ ADVERTENCIA: NO PERMITA QUE LAS FLAMAS SE EXTIENDAN MÁS ALLÁ DE LOS BORDES DE LOS UTENSILIOS PARA COCINAR.

lo que NO debe hacerse



No use utensilios para cocinar de diámetro inferior al del quemador que pretende usar.
La flama NUNCA debe subir por los lados del utensilio.



Evite cocinar sin tapa o con la tapa mal colocada. Esto desperdicia energía.



No use utensilios que tienen los fondos cóncavos o convexos.



No coloque los utensilios descentrados del quemador. Podrían volcar.
No coloque utensilios para cocinar que tienen un diámetro más grande que el quemador cerca de los controles. Podrían tocar los controles o quedar tan cerca de ellos que aumentarían la temperatura en esta área causando daños.



Nunca coloque los utensilios para cocinar directamente sobre el quemador.



No coloque ningún objeto como difusores de calor, tapete de asbesto, etc. entre los utensilios para cocinar y la parrilla del quemador. Esto podría resultar en daños serios al aparato.



No coloque un peso excesivo sobre el aparato. Tenga cuidado de no golpear el aparato con un objeto pesado.

lo que debe hacerse



Use utensilios apropiados para cada quemador, esto evitará desperdiciar gas y decolorar los utensilios para cocinar.



Coloque las tapas correctamente en los utensilios para cocinar.

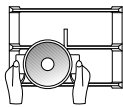


Use solamente utensilios para cocinar con fondos gruesos y planos.



Siempre coloque los utensilios centrados respecto al quemador, no hacia un lado.

Coloque los utensilios para cocinar sobre las parrillas de los quemadores.



Maneje cuidadosamente los utensilios para cocinar mientras se encuentren sobre los quemadores.

⚠ ADVERTENCIAS:

- **NO USE SARTENES PARA ROSTIZAR, SARTENES PARA FREÍR NI PIEDRAS PARA ASAR SIMULTÁNEAMENTE SOBRE VARIOS QUEMADORES DEBIDO A QUE EL CALOR RESULTANTE ACUMULADO PODRÍA DAÑAR AL APARATO.**

- **NO TOQUE LA CUBIERTA NI LAS PARRILLAS DE LOS QUEMADORES MIENTRAS EL APARATO ESTÁ EN USO.**
- **TAN PRONTO COMO UN LÍQUIDO COMIENZA A HERVIR, BAJE LA FLAMA HASTA UN PUNTO EN QUE APENAS LO MANTENGA HIRVIENDO.**

limpieza y mantenimiento

⚠ ADVERTENCIAS:

- LOS TRABAJOS DE LIMPIEZA DEBEN REALIZARSE HASTA QUE EL APARATO SE HAYA ENFRIADO POR COMPLETO.
- DESCONECTE EL APARATO DE LA FUENTE DE ENERGÍA ANTES DE REALIZAR CUALQUIER TRABAJO DE LIMPIEZA.
- LIMPIE EL APARATO REGULARMENTE, DE PREFERENCIA DESPUÉS DE CADA USO.
- LOS LIMPIADORES ABRASIVOS Y LOS OBJETOS AFILADOS DAÑARÁN LA SUPERFICIE DEL APARATO. LÍMPIELO USANDO AGUA Y UN POCO DE LIMPIADOR LÍQUIDO.

lo que se puede usar



Trapo suave



Detergente neutro

lo que NO debe usarse



Estropajo de nylon



Estropajo metálico



Aceite comestible



Detergente ácido/álcali



Abrasivos



Thiner o benceno

parrillas de los quemadores, perillas de control

1. Retire las parrillas de los quemadores.
2. Límpielas usando un trapo humedecido en una solución de agua caliente con detergente líquido. Si las parrillas tienen suciedad pegada, remójelas antes.
3. Seque por completo usando un trapo suave y limpio.

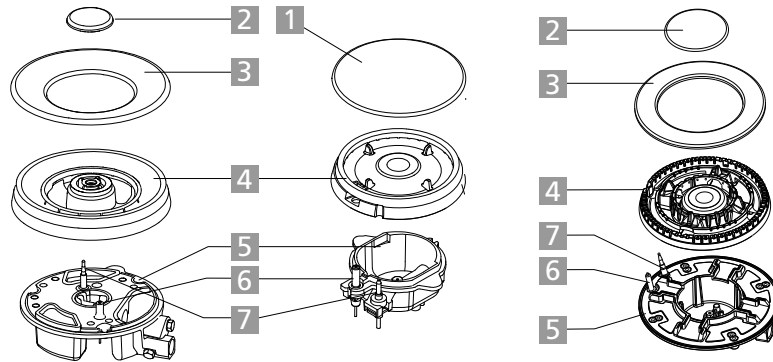
cubierta superior

1. Limpie regularmente la cubierta usando un trapo suave humedecido en una solución hecha con agua caliente y un poco de detergente líquido.
2. Seque por completo la cubierta después de limpiarla.
 - Remueva por completo y tan pronto como sea posible los restos de alimentos salados del aparato. Esto evita el riesgo de corrosión.
 - Las partes hechas de acero inoxidable del aparato podrían decolorarse con el tiempo. Esto es normal debido a las altas temperaturas. Después de usar el aparato, estas partes deben limpiarse con un producto apropiado para acero inoxidable.

quemadores

1. Retire las tapas y cuerpos de los quemadores jalándolos hacia arriba.
2. Remoje estas partes en agua caliente y un poco de detergente líquido.
3. Después de lavarlos, séquelos cuidadosamente. Asegúrese de que los orificios por donde salen las flamas (portas) estén limpios y completamente secos.
4. Limpie las partes fijas de la taza del quemador usando un trapo húmedo y después seque.
5. Limpie cuidadosamente el dispositivo de ignición así como el dispositivo supervisor de flama usando un trapo húmedo bien exprimido y seque usando un trapo suave y seco.
6. Antes de reinstalar los quemadores en la cubierta superior, asegúrese de que la espreea no esté obstruida.

arme los quemadores auxiliares, semirápidos, rápidos y de triple anillo como se indica a continuación:



1. Coloque el cuerpo del quemador (4) en la taza del quemador (5) de manera que los dispositivos de encendido y supervisión de flama se extiendan a través de sus agujeros respectivos en el cuerpo del quemador. El cuerpo del quemador debe entrar en su sitio correctamente produciendo un clic.
2. Coloque la tapa del quemador (1, 2 y 3) sobre el cuerpo del quemador (4) de manera que el perno retén entre en la muesca correspondiente.

⚠ DESPUÉS DE LA LIMPIEZA, REINSTALE LAS PARTES EN EL ORDEN CORRECTO.

- NO CONFUNDA LA PARTE SUPERIOR CON LA INFERIOR.
- LOS PERNOS UBICADORES DEBEN ENTRAR DE MANERA EXACTA DENTRO DE SUS MUESCAS.

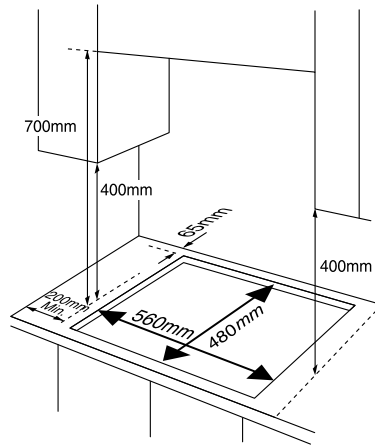
instrucciones de instalación

PRECAUCIONES

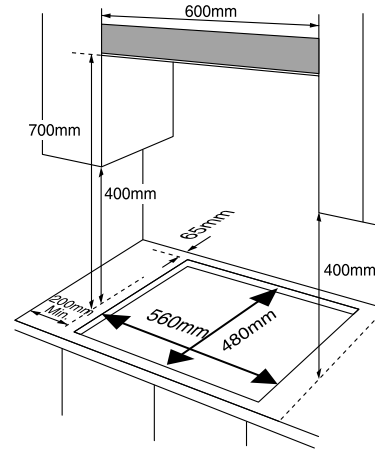
- No modifique este aparato.
- Antes de la instalación asegúrese de que las condiciones de locales de distribución (el tipo y presión de gas) son compatibles con las del aparato.
- Las especificaciones de operación de este aparato se encuentran en la placa de características.
- Este aparato no está conectado a un dispositivo de evacuación de productos de la combustión. Dicho dispositivo debe instalarse de acuerdo con los reglamentos locales vigentes. Debe darse atención particular a los requerimientos relacionados con la ventilación.
- Antes de instalar, apague los suministros de gas y electricidad que alimentarán al aparato.
- Todos los aparatos que tienen componentes eléctricos deben conectarse a tierra.
- El tubo de alimentación de gas y su conector NO deben estar doblados o bloqueados por ningún otro aparato.
- Revise las dimensiones del aparato y las del saque en la unidad de su cocina.
- Los paneles ubicados por encima de la cubierta del aparato y directamente junto a él, deben estar hechos de un material no combustible. Tanto el material que recubre a los paneles como el pegamento que se usa para asegurarlo deben ser resistentes al calor para prevenir su deterioro.
- Encienda el aparato y cada uno de los quemadores. Asegúrese de que las flamas tengan un color azul claro sin puntas amarillas. Si los quemadores muestran cualquier anomalía, revise lo siguiente:
 - Que las tapas de los quemadores estén correctamente instaladas.
 - Que el cuerpo del quemador esté correctamente colocado.
 - Que el quemador se encuentre verticalmente alineado con el niple de la esprea.
- Después de concluir la instalación, el técnico instalador debe llevar a cabo una prueba completa de operación y una revisión para encontrar fugas.
- La manguera flexible debe instalarse de manera que no entre en contacto con ninguna parte móvil de la unidad contenedora y que no pase por ningún espacio que pudiera restringirla en algún momento.

saque para instalar la parrilla

Saque para modelos PM6040GV0 y PM6045GV0

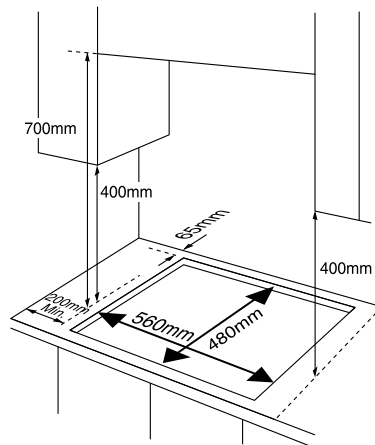


Claros requeridos para una instalación sin campana de ventilación

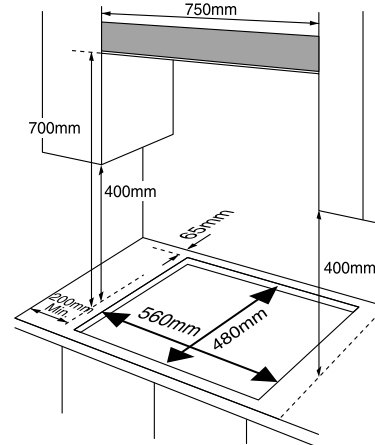


Claros requeridos para una instalación con campana de ventilación

Saque para modelo PM7555GV0

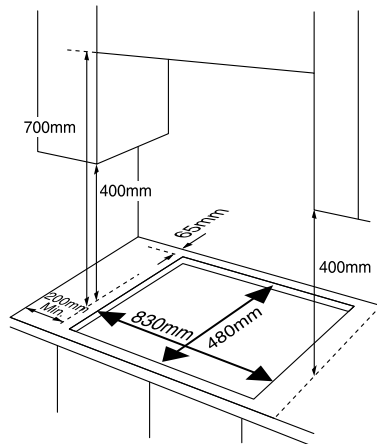


Claros requeridos para una instalación sin campana de ventilación

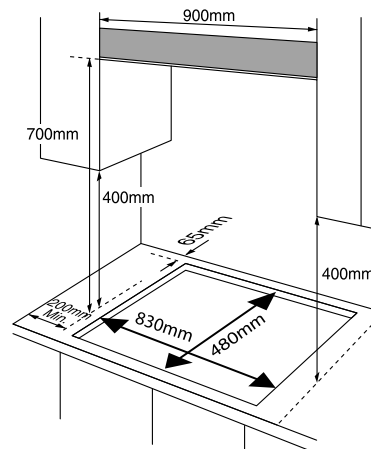


Claros requeridos para una instalación con campana de ventilación

Saque para modelo PM8655GV0



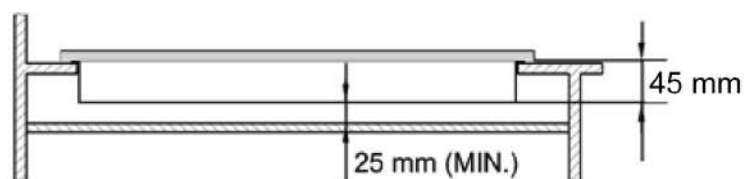
Claros requeridos para una instalación sin campana de ventilación



Claros requeridos para una instalación con campana de ventilación

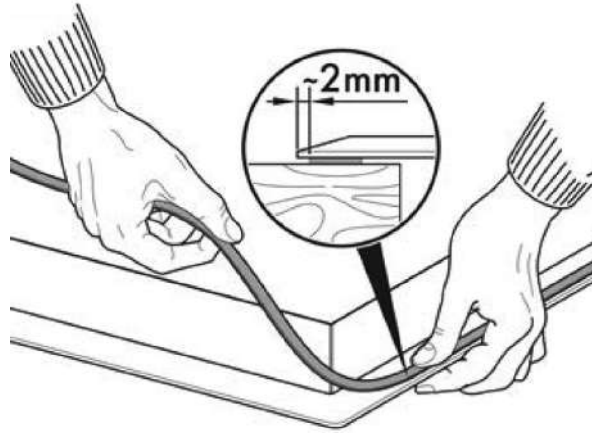
Este aparato debe empotrarse en una unidad de cocina o cubierta de trabajo de 600 mm y deben dejarse las siguientes distancias mínimas:

- Las orillas del aparato deben quedar a una distancia mínima de 65 mm de un muro trasero y 200 mm de un muro lateral.
- Debe haber 700 mm entre el punto más alto de la superficie del aparato (incluyendo los quemadores) y la parte inferior de toda superficie horizontal que se encuentre directamente por encima del aparato.
- Debe haber 400 mm entre la superficie del aparato y las superficies horizontales que estén alineadas con las orillas exteriores del aparato. Si dichas superficies horizontales están a menos de 400 mm por encima del aparato, entonces deben estar alejadas 50 mm **por lo menos** de las orillas exteriores del aparato.
- Debe haber un claro de 50 mm alrededor del aparato y entre la superficie del aparato y cualquier material combustible.
- Debe haber un claro de 25 mm mínimo y 74 mm máximo entre la parte inferior de la parrilla y toda superficie por debajo de ella.



cubierta de vidrio

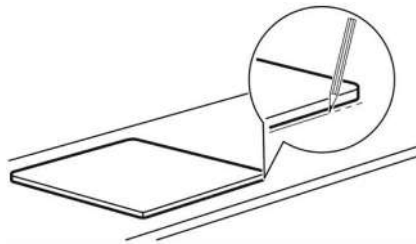
Para evitar una fuga de líquidos entre el marco de la parrilla y la cubierta, antes de la instalación coloque el sello adhesivo proporcionado a lo largo de todo el borde exterior de la parrilla.



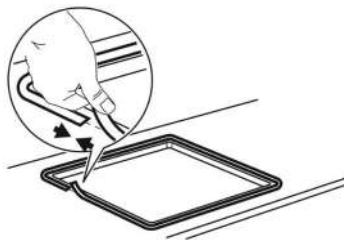
parrilla de acero

Para evitar la fuga de líquidos entre el marco de la parrilla y la cubierta de la cocina, instale el sello aislante incluido:

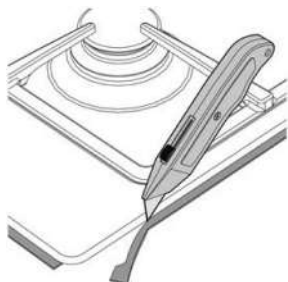
1. Coloque el producto sobre la cubierta de la cocina y utilice un lápiz para dibujar una línea a lo largo de los bordes exteriores del producto.



2. Saque el producto y coloque el sello adhesivo incluido a lo largo de la línea que dibujó en el paso 1. Utilice una ligera presión para que el sello se adhiera a la cubierta de la cocina.

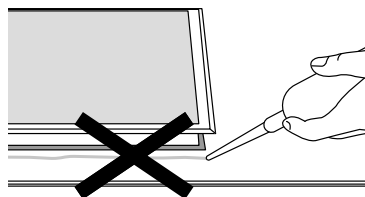


3. Instale el producto de nuevo. Presione ligeramente para que el sello se adhiera al borde del producto.
4. Recorte con cuidado el sobrante para separarlo del sello.

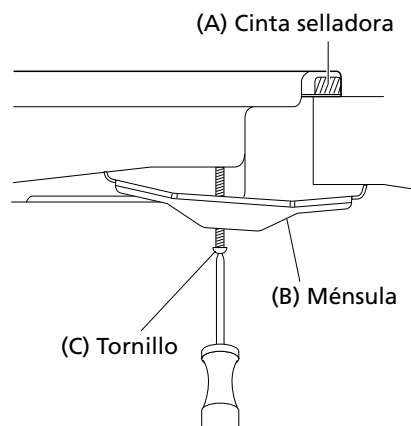


5. Limpie.

NO UTILICE SELLADOR DE SILICONA PARA SELLAR EL PRODUCTO CONTRA EL SAQUE. ESTO DIFICULTARÁ LA REMOCIÓN DEL APARATO EN EL FUTURO.

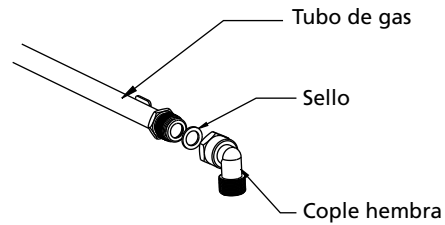


1. Coloque la ménsula (B) sobre los agujeros que coincidan con el tamaño de los tornillos. Hay un juego de agujeros para tornillos en cada esquina de la parrilla (H).
Apriete ligeramente un tornillo (C) a través de la ménsula (B) para que el soporte quede fijado a la parrilla, pero de forma que aún pueda ajustar su posición.
2. Voltee cuidadosamente la parrilla y hágala bajar suavemente hasta el saque que ha cortado en la cubierta de la cocina.
3. En la parte inferior de la parrilla, ajuste las ménsulas hasta una posición adecuada para la cubierta de la cocina. A continuación, apriete bien los tornillos (C) para fijar la parrilla en su posición.

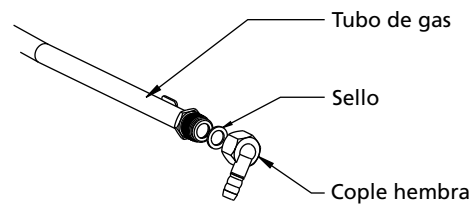


conexión al suministro de gas

- Este aparato debe instalarse y conectarse de acuerdo con los reglamentos vigentes locales.
- Este aparato está listo para trabajar con gas L.P. o gas natural. La conversión para usar el producto con gas L.P. o con gas natural debe ser realizada por una persona calificada.



Gas L.P. a Gas natural



Gas natural a Gas L.P.

- La ley establece que todos los aparatos a gas deben ser instalados por personas competentes, de acuerdo con la edición actual de los reglamentos locales.
- Es en su interés y en el de la seguridad asegurar el cumplimiento con la ley.

I3+(28-30/37)	G30 Butano a 28-30 mbar y G31 Propano a 37 mbar	BE, CH, CY, CZ, ES, FR, GB, GR, IE, IT, LT, LU, LV, PT, SK, SI.
13B/P(30)	G30 Butano y G31 Propano a 30 mbar	BE, CY, DK, EE, FR, GB, HU, IT, LT, NL, NO, SE, SI, SK, RO, HR, TR, BG, IS, LU, MT, FI.
I2H/12E/12E+	G20 Metano a 20 mbar	AT, CH, CZ, DK, ES, FI, GB, GR, IE, IS, IT, PT, SE, SI, SK, DE, LU, GE, FR.
112H3+	G20 a 20 mbar, G30 Butano a 28-30 mbar y G31 Propano a 37 mbar	CH, CZ, ES, GB, GR, IE, IT, PT, SI.

conexión eléctrica

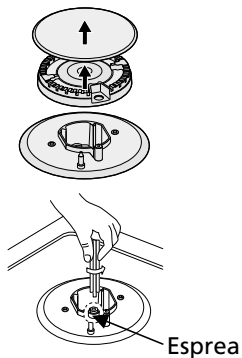
- Este aparato debe conectarse a tierra.
- Este aparato está diseñado para conectarse a un suministro de energía que coincida con las especificaciones indicadas en la placa de características.
- Los cables del cordón eléctrico están codificados por color de acuerdo con lo siguiente:
 - Verde/Amarillo = Tierra
 - Azul = Neutro
 - Café = Vivo
- El cable de color Verde/Amarillo debe conectarse a la terminal marcada con la letra G, o E, o con el símbolo de tierra.

conversión de gas

PRECAUCIONES:

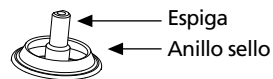
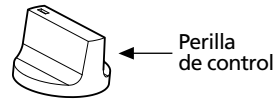
- Tome precauciones durante la operación y los ajustes a realizar para convertir de un gas a otro.
- Todo el trabajo debe ser realizado por un técnico calificado.
- Antes de comenzar, apague el suministro de gas y electricidad hacia el aparato.

1. Cambie las espreas de gas de los quemadores.



- Retire la parrilla del quemador, la tapa y cuerpo del quemador.
- Desenrosque la esprea de gas usando un dado de 7 mm y reemplácela por la esprea estipulada para el nuevo tipo de gas.
- Arme cuidadosamente todos los componentes.
- Una vez colocada en su sitio la esprea, apriétela bien.

2. Ajuste el nivel mínimo de flama.



Tornillos de ajuste

1. Coloque las perillas de control en la posición mínima.
2. Retire la perilla del árbol de la válvula y coloque un destornillador delgado de punta plana al centro del árbol de la válvula.
3. El ajuste correcto se obtiene cuando las flamas tienen un tamaño de unos 3 a 4 mm
 - En el caso del gas propano butano, el tornillo de ajuste debe estar bien apretado.
 - Reinstale la perilla de control.
 - Asegúrese de que las flamas no se extingan al pasar rápidamente del flujo máximo al mínimo. Si lo hacen, entonces retire la perilla de control y haga más ajustes al flujo de gas, probándolo de nuevo una vez que se haya hecho el ajuste.
4. Repita este proceso para cada uno de las perillas de control.

PRECAUCIONES:

- No desmonte el eje de la perilla, en caso de mal funcionamiento, cambiar toda la perilla.
- Antes de reinstalar los quemadores en la parte superior, asegúrese de que la espere de gas no esté bloqueada.
- Después de la conversión de gas, debe realizarse una prueba completa de funcionamiento y otra prueba para buscar fugas (como agua jabonosa o detector de gas).
- Después de completar la conversión, un técnico o instalador calificado debe marcar con una "V" la categoría de gas correcta para que coincida con el ajuste de la placa de características. Retire la marca "V" del ajuste anterior.

consejos para solucionar problemas

- Las reparaciones deben ser realizadas por técnicos del servicio autorizado. Una reparación inapropiada puede resultar en peligro considerable para usted y otras personas.
- Algunos problemas menores pueden ser resueltos por el usuario:

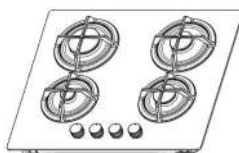
Problema	Causa posible	Solución
Los quemadores no encienden.	No hay chispa.	Revise el suministro de energía eléctrica.
	La tapa del quemador está mal colocada.	Coloque correctamente la tapa del quemador.
	La línea de suministro de gas está cerrada.	Abra por completo la válvula de la línea de suministro de gas.
	El suministro de gas no está completamente abierto.	Abra por completo la válvula de la línea de suministro de gas.
	La bujía de encendido está contaminada con una sustancia extraña.	Desconecte el aparato del suministro de energía y limpie la bujía de encendido del quemador usando un trapo suave y seco.
	Los quemadores están mojados.	Seque las tapas de los quemadores cuidadosamente.
	Los orificios en el cuerpo del quemador están obstruidos.	Limpie el cuerpo del quemador.
Se escucha ruido al encender el quemador.	La tapa del quemador está mal colocada.	Coloque correctamente la tapa del quemador.
La flama se extingue mientras está en uso.	El dispositivo supervisor de flamas está contaminado.	Desconecte el aparato del suministro de energía y limpie el dispositivo supervisor de flama.
	Un alimento hirvió hasta derramarse y extinguió la flama.	Apague perilla de control. Espere un minuto y encienda de nuevo el quemador.

La flama se extingue mientras está en uso.	Una fuerte corriente de aire extinguió la flama.	Apague el quemador y revise el área de cocción buscando corrientes de aire como una ventana abierta por ejemplo. Espere un minuto y encienda de nuevo el quemador.
Flamas amarillas.	Los orificios del cuerpo del quemador están obstruidos.	Limpie el cuerpo del quemador.
	Se está usando un tipo de gas incorrecto.	Revise el tipo de gas que está usando.
Flama inestable.	La tapa del quemador está mal colocada.	Coloque correctamente la tapa del quemador.
Olor a gas.	Fuga de gas.	Interrumpa el uso del producto y cierre la válvula de paso. Abra las ventanas para ventilar la habitación. Contacte al centro de servicio usando un teléfono fuera de su casa.

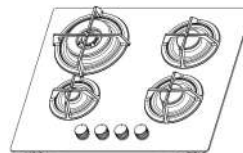
Si el problema no se soluciona, contacte entonces al centro de servicio autorizado.

especificaciones

Modelo



PM6040GV0



PM6045GV0

Tipo de parrilla	Empotre	Empotre
Parrillas de quemadores	Hierro fundido	Hierro fundido
Cubierta	Vidrio	Vidrio
Dimensiones	600 x 510 x 97 mm	600 x 510 x 97 mm
Dispositivo de ignición	Ignición continua	Ignición continua
Conexión de gas	Rosca G1/2	Rosca G1/2
Suministro eléctrico	110-240 V c.a. 50 - 60 Hz 2,0 W	110-240 V c.a. 50 - 60 Hz 2,0 W
ΣQ_n	7,5 kW	7,8 kW
Quemadores	Rápido (1), Semirápido (2), Auxiliar (1)	Wok (1), Semirápido (2), Auxiliar (1)

Modelo



PM7555GV0



PM8655GV0

Tipo de parrilla	Empotre	Empotre
Parrillas de quemadores	Hierro fundido	Hierro fundido
Cubierta	Vidrio	Vidrio
Dimensiones	750 x 510 x 97 mm	900 x 510 x 99 mm
Dispositivo de ignición	Ignición continua	Ignición continua
Conexión de gas	Rosca G1/2	Rosca G1/2
Suministro eléctrico	220-240 V c.a. 50-60 Hz 2,0 W	220-240 V c.a. 50-60 Hz 2,0 W
ΣQ_n	10,8 kW	10,8 kW
Quemadores	Wok (1) Rápido (1), Semirápido (2), Auxiliar (1)	Wok (1) Rápido (1), Semirápido (2), Auxiliar (1)

características del quemador R03

Categoría	Tipo de gas	Quegador	Wok	Rápido	Semirápido	Auxiliar
		Potencia nominal (kW)	3,3	3,0	1,75	1,0
13+	G30/G31 29/37 mbar	Flujo nominal (g/h)	240	219	127	73
		Diámetro de esprea (mm)	0,93	0,87	0,66	0,50
12H/12E/12E+	Gas natural 20 mbar	Diámetro de esprea (mm)	1,28	1,30	1,00	0,78
12H3+	G30/G31 29/37 mbar	Diámetro de esprea (mm)	0,93	0,87	0,66	0,50
	Gas natural 20 mbar	Diámetro de esprea (mm)	1,28	1,30	1,00	0,78
112E3B/P, 112H3B/P	L.P.G (G30, G31) (28-30) mbar	Diámetro de esprea (mm)	0,93	0,87	0,66	0,50
	Gas natural 20 mbar	Diámetro de esprea (mm)	1,28	1,30	1,00	0,78

- Si desea realizar la conversión de gas, todo el trabajo debe ser realizado por un técnico calificado.
- Toda sustitución de espreas debe realizarse de acuerdo con la tabla anterior.
- Después de la conversión de gas, coloque una etiqueta de especificaciones nueva en el producto.
- Para los detalles de operación, consulte el capítulo CONVERSIÓN DE GAS.



notas





notas



servicio mabe

Recuerde que su producto está respaldado por Servicio Mabe, la empresa líder en Servicio para línea blanca, donde siempre encontrará el trato amable de profesionales dispuestos a resolver cualquier falla en el funcionamiento de su producto.

Antes de solicitar un servicio de garantía:

1. Asegúrese de haber seguido las indicaciones de instalación, uso y cuidados que menciona el instructivo.
2. Localice y tenga a la mano su garantía debidamente sellada por el establecimiento que lo vendió, o la factura, o recibo, o comprobante.
3. Anote la marca, modelo y número de serie del producto y tenga a la mano papel y lápiz.
4. Llame a los teléfonos de contacto Servicio Mabe o ingrese a nuestra página de internet para solicitar el servicio de su producto.

Además de respaldar la garantía de su producto, Servicio Mabe le ofrece los siguientes servicios:

- Instalación de línea blanca
- Reparaciones con cargo para aparatos fuera de garantía
- Contratos de extensión de garantía
- Venta de refacciones originales

Servicio exclusivo para Argentina, Chile, Colombia, Ecuador, Perú y Venezuela

Argentina:

Interior del país 0800.222.1745
Buenos Aires 5984.1141
www.mabe.com.ar

Chile:

Santiago de Chile: 2618.8346
Resto de Chile: 123.0020.3143
www.mabe.cl

Colombia:

Barranquilla: 322.5220
Medellín: 590.5770
Bogotá: 508.7373
Cali: 620.7363
Resto de Colombia: 01800.518.3227
www.mabe.com.co/sopORTE-tecnico

Ecuador: 1800.00.0690
www.mabe.com.ec

Perú:

Lima: 706.2952
Resto de Perú: 0.800.78.188
www.mabe.com.pe

Venezuela:

Resto Venezuela: 0800.136.2631
Caracas: 212.335.7605
www.mabe.com.ve

Teléfonos dentro de México

01 (461) 471.7000
01 (461) 471.7100



Página Web:
www.serviplus.com.mx

Costa Rica (506) 2539.7677 www.serviplus.com.cr	Guatemala (502) 2233.7425 www.serviplus.com.gt	Nicaragua (505) 2248.8260 www.serviplus.com.ni	República Dominicana (182) 9956.6933 www.serviplus.com.do
El Salvador (503) 2136.7690 www.serviplus.com.sv	Honduras (504) 2239.9940 www.serviplus.com.hn	Panamá (507) 838.8544 www.serviplus.com.pa	

Importado y/o comercializado por:

<input type="checkbox"/> México Mabe S.A. de C.V. Av Paseo de Las Palmas 100 Col. Lomas de Chapultepec I Sección Delegación Miguel Hidalgo Ciudad de México, C.P. 11000 R.F.C.: MAB911203RR7 Teléfonos de servicio: 01 (461) 471 7000 y 01 (461) 471 7100	<input type="checkbox"/> Colombia Mabe Colombia S.A.S. Carrera 21 No. 74-100 Parque industrial Alta Suiza Manizales - Caldas, Colombia U.A.P. #141 de la DIAN Teléfonos de servicio: 322.5220, 590.5770, 508.7373, 620.7363 y 01.800.518.3227	<input type="checkbox"/> Perú Mabe Perú S.A. Calle Los Antares No. 320 Torre "A" Ofic. 701 Urb. La Alborada Santiago de Surco - Lima R.U.C. 20293670600 Teléfonos de servicio: 0800.78.188 y 706.2952
<input type="checkbox"/> Chile Comercial Mabe Chile Ltda. Av. Américo Vespucio Norte No. 2416 Vitacura, Santiago, Chile Teléfonos de servicio: 123.0020.3143 y 2618.8346	<input type="checkbox"/> Ecuador Mabe Ecuador KM 14 ½ Vía a Daule Guayaquil - Ecuador R.U.C. 0991321020001 Teléfono de servicio: 1800.000.690	<input type="checkbox"/> Venezuela Mabe Venezuela C.A. Av. Sanatorio del Avila, Urb. Boleíta Norte, Edif. La Curacao piso 1 al 3, Caracas, zona postal 1060 RIF: J-00046480-4 Teléfono de servicio: 0800.136.2631 y 212.335.7605

Póliza de garantía. Aplica a México **exclusivamente**.

Datos de identificación del producto

Este formulario debe ser llenado por el distribuidor.

Producto: _____ Número de serie: _____
 Marca: _____ Distribuidor: _____
 Modelo: _____ Firma o sello del
 establecimiento
 Fecha en la que el consumidor
 recibe el producto _____

Mabe, garantiza este producto en todas sus piezas, componentes y mano de obra por el tiempo de 1 año en su producto final —contado a partir de la fecha de recepción de conformidad del consumidor final— contra cualquier defecto de fabricación y funcionamiento durante el uso normal y doméstico de este producto. Incluye los gastos de transportación del producto que se deriven del cumplimiento de esta póliza dentro de su red de servicio. Esta garantía ampara únicamente el modelo, marca y serie referidos en los "datos de identificación del producto", ubicado en la parte superior del presente documento.

Conceptos cubiertos por la garantía

Defectos de fabricación que impidan total o parcialmente el correcto funcionamiento del aparato que se presente dentro de los términos de vigencia de esta garantía.

Esta garantía ampara todas las piezas y componentes del producto e incluye la mano de obra, así como el reemplazo de cualquier pieza o componente defectuoso sin costo adicional para el consumidor. Se incluyen también los gastos de transportación del producto que deriven del cumplimiento de la presente, dentro de cualquiera de nuestros centros de servicio indicados en el listado que se incluye en ésta póliza.

La garantía no podrá hacerse efectiva en los siguientes casos:

- Cuando el producto se hubiese utilizado en condiciones distintas a las normales.
- Cuando el producto no hubiese sido operado de acuerdo con el instructivo de uso que se le acompaña.
- Cuando el producto hubiese sido alterado o reparado por personas y/o talleres de servicio no autorizado por Mabe.

Procedimiento para hacer efectiva la garantía

Para hacer efectiva la presente garantía, el consumidor deberá presentar esta póliza debidamente sellada por el establecimiento que vendió el producto, o la factura o recibo o comprobante con los datos de identificación de producto que se describen en ésta póliza, en cualquiera de nuestros Centros de Servicio Técnico referidos en la presente póliza o llamando a los teléfonos del directorio incluido en este documento, en donde también los consumidores podrán obtener las partes, consumibles y accesorios correspondientes.

Teléfonos dentro de México

01 (461) 471.7000
01 (461) 471.7100

Página Web:

www.serviplus.com.mx

Información aplica a Argentina **exclusivamente**

Certificado de garantía

Durante el plazo de 12 meses a partir de la fecha de compra de este aparato, KRONEN INTERNACIONAL S.A. fabricante y/o importador de este producto, garantiza y se compromete frente al comprador original a reparar o reponer la pieza cuya defectuosidad obedezca a causas de fabricación. Se entiende por reponer a la sustitución de la pieza por otra igual o similar a la original y que a juicio de KRONEN INTERNACIONAL S.A. asegure el correcto funcionamiento de la unidad, no obligándose la Empresa al cambio de la unidad completa.

La garantía quedará anulada si los defectos, faltas mecánicas o deterioros fueran ocasionados por uso abusivo, mal manejo y exceso o caída de tensión.

Caducará igualmente la validez de este certificado en los casos de culpa del adquirente, intervención de personal extraño al servicio técnico autorizado, cambio de propiedad, cambio de domicilio no informado, enmiendas o raspaduras en los datos consignados en este certificado o la factura de compra.

Las reparaciones se realizarán en un plazo máximo de (30) días a partir del recibo fehaciente de solicitud de reparación en nuestro Departamento de Servicio Técnico o Centro de Servicio Autorizado, quienes le otorgarán el número de "orden de servicio" correspondiente.

Este plazo podrá ampliarse por razones de fuerza mayor y casos fortuitos, debiendo previamente comunicarlo el Servicio al usuario.

En el caso de que las reparaciones no puedan efectuarse en el domicilio del comprador original, KRONEN INTERNACIONAL, S.A. se hará cargo de los costos del flete y seguro necesarios para el traslado del producto a nuestros talleres o Centros de Servicio Autorizados en un radio máximo de 50 km. de los mismos.

Toda intervención de nuestro personal realizada a pedido del comprador, dentro del plazo de esta garantía, que no fuera originada por falta o defecto cubierto por este certificado, deberá ser abonada por el interesado de acuerdo a la tarifa vigente.

Se deja constancia que la garantía no cubre daños ocasionados al interior y exterior del gabinete producidos por roturas, golpes, rayones, caídas, etc., como así tampoco los plásticos y accesorios, las lámparas, ni los daños ocasionados por deficiencias o interrupciones que afecten el circuito eléctrico de conexión, o si los daños fueran producidos por causa de fuerza mayor o caso fortuito, y los ocasionados por mudanzas o traslados.

En ningún caso KRONEN INTERNACIONAL S.A. asume responsabilidad por ningún daño y/o perjuicio, sea directo y/o indirecto que pudiesen sufrir el adquirente, usuarios o terceros en relación al bien, no pudiendo interpretarse esta garantía como generadora de obligaciones distintas a las expresamente indicadas en el presente certificado de garantía.

RESPONSABILIDAD NORMAL DEL COMPRADOR ORIGINAL

1. Para que este certificado sea válido es imprescindible que el usuario acredite ante el servicio técnico autorizado por KRONEN INTERNACIONAL S.A. la fecha de compra mediante la factura oficial de compra del aparato, KRONEN INTERNACIONAL S.A. se reserva el derecho de cotejar la exactitud de estos datos contra los registros de control de salida de la Empresa.
2. Que los talones de la garantía sean completados con todos los datos solicitados, y el sello del comercio vendedor. Es de su interés exigirle al mismo que complete los datos que se solicitan en este certificado en el momento de la compra y guardarlo prolijamente, es único medio para gozar de esta garantía.
3. Antes de instalar y usar el aparato, leer cuidadosamente el manual de instrucciones, uso e instalación que se adjunta y respetar sus indicaciones.
4. Conectar correctamente el toma de alimentación previsto con conexión de cable a tierra.
5. Verificar que la tensión de línea corresponda a 220 V y 50 Hz.

IMPORTANTE

1. El presente certificado anula cualquier otra garantía implícita o explícita por la cual y expresamente no autorizamos a ninguna otra persona, sociedad o asociación a asumir por nuestra cuenta ninguna responsabilidad con respecto a nuestros productos.
2. Hacemos constar que esta unidad ha sido diseñada para uso familiar, por tal motivo su uso comercial, industrial o afectación a cualquier otro tipo de utilización no está amparada por esta garantía.
3. Cualquier gestión judicial a que pudiera dar lugar la presente, será resuelta ante la Justicia Ordinaria de la Capital Federal.

Identificación de la unidad

Propietario: _____

Lugar y fecha de compra: _____ Factura No.: _____

Firma y sello de la casa vendedora: _____

REGISTRO DEL CERTIFICADO DE GARANTÍA

Identificación de la unidad:

Nombre del propietario: _____

Calle: _____ No.: _____

Localidad: _____ Código postal: _____

Provincia: _____ Teléfono: _____

No. factura: _____ Fecha de compra: _____

Casa vendedora: _____

Certificado de garantía para Colombia, Chile, Ecuador, Perú y Venezuela.

Mabe garantiza este producto contra cualquier falla técnica en sus componentes y mano de obra, siempre que esté dentro de un uso normal y doméstico y por el tiempo especificado en el cuadro anexo al final de este Certificado (**fig. 1**).

Para hacer efectiva la garantía:

El consumidor deberá solicitar servicio técnico a los números de teléfono que están referidos en este Certificado de garantía, o a través de la página web de Mabe según el país que corresponda.

Recomendaciones:

Señor usuario, antes de solicitar un servicio, comprobar todos los puntos acerca del funcionamiento indicados en el manual de instrucciones.

Términos y Condiciones generales de la garantía:

1. Esta garantía ampara únicamente el modelo, marca y serie especificados en la placa de identificación que posee el producto y Manual de uso.
2. Esta garantía no cubre daños ocasionados al producto.
3. Los gastos de transporte del producto que deriven del cumplimiento de esta garantía, dentro de su red de servicio serán cubiertos por Mabe.
4. Las visitas de nuestros técnicos por causas injustificadas, podrán ser motivo de cobro por el valor de transporte y tiempo del técnico.
5. Esta garantía no es de cubrimiento internacional, solo tiene vigencia en el país donde fue adquirido el producto, de acuerdo a los términos establecidos para cada país por parte del fabricante y respetando las leyes de garantía del mismo.
6. Los gastos que se deriven por el abandono del producto en los centros de servicio (almacenamiento, bodegaje y mantenimiento), deberán ser asumidos por el consumidor, conforme a la normatividad de cada país.
7. Mabe No asumirá ni autorizará asumir a su nombre otras obligaciones en relación con la venta del producto o cualquiera de sus partes, diferentes a las contempladas en este certificado.

Aplica solo para Colombia:

- El término de la garantía contará a partir de la fecha de entrega del producto al consumidor final y por el tiempo indicado en la figura 1 de este Certificado.
- Mabe garantiza la disponibilidad de repuestos por cinco (5) años luego del cese de producción del modelo en fábrica.

Aplica solo para República Bolivariana de Venezuela:

- Mabe garantiza la disponibilidad de repuestos por siete (7) años.

Exclusivo para Chile, Ecuador, Perú y Venezuela:

El término de la garantía contará a partir de la fecha de compra del producto y el consumidor debe presentar el documento de compra legalmente emitido por la casa comercial ya sea: boleta, factura o guía de despacho en la visita del personal de servicio.

Fig. 1:

País	Tiempo	País	Tiempo
Colombia	1 Año	República Bolivariana de Venezuela	1 Año
Ecuador	1 Año	Centroamérica	1 Año
Perú	1 Año	Chile	1 Año

Para ser llenado por el distribuidor

Producto: _____

Modelo: _____

Fecha de venta: _____

Marca: _____

No. de serie: _____

Distribuidor: _____

Firma o sello del distribuidor

