

# LAVAVAJILLAS

**UPC:** 067732155729

**COLOR:** Slate

**CAPACIDAD:** 16 servicios

**NOMENCLATURA:** PBT865SMPES



## BENEFICIOS

- **Steam Prewash:** Utiliza el poder del vapor para desprender fácilmente los residuos de alimentos que quedan en los platos, para después facilitar el ciclo de lavado.
- Sistema ECO que ahorra hasta 11% de energía\* utilizando el ciclo normal.  
\*Ahorro durante un año de uso.
- **Heated Dry:** Utiliza el poder de la calefacción para secar los platos en menor tiempo. (Este ciclo puede extender el tiempo del ciclo de lavado aproximadamente 30 minutos más.)
- Capacidad para lavar hasta 16 servicios (servicio completo de 4 personas) en una sola carga.

## MEDIDAS Y PESOS

ALTO SIN EMPAQUE	85.59 cm
ANCHO SIN EMPAQUE	60.60 cm
PROFUNDO SIN EMPAQUE	68.58 cm
PESO SIN EMPAQUE	42.50 kg
ALTO CON EMPAQUE	88.90 cm
ANCHO CON EMPAQUE	66.04 cm
PROFUNDO CON EMPAQUE	69.59 cm
PESO CON EMPAQUE	49.50 kg

## ATRIBUTOS

- Lavavajillas
- 16 servicios
- 60 cm de ancho
- Controles **Push Buttons**
- Interior de acero inoxidable
- Sistema de lavado por brazos 360°
- 3 niveles de lavado
- Sensor de limpieza
- Resistencia de 800 W
- 6 ciclos de lavado: Normal / Pesado / Auto (Smart Sense) / Energy Saver (Light y ECO) / Ciclo Rápido ( 1 hora) / Sólo Enjuague
- Opciones de lavado: Media carga / Prelavado con Vapor / Secado por calor / Bloqueo de seguridad / Sanitizado (Certificado) / Temp Boost / Indicador de agente de enjuague
- Retrasar inicio
- Alarma de fin de ciclo
- Triturador
- Display LED
- Nivel de ruido: 45 dBA
- Rack inferior con sujetadores ajustables / Tercer rack completo / Rack superior ajustable
- 120 V / 60 Hz

## INFORMACIÓN DE INSTALACIÓN

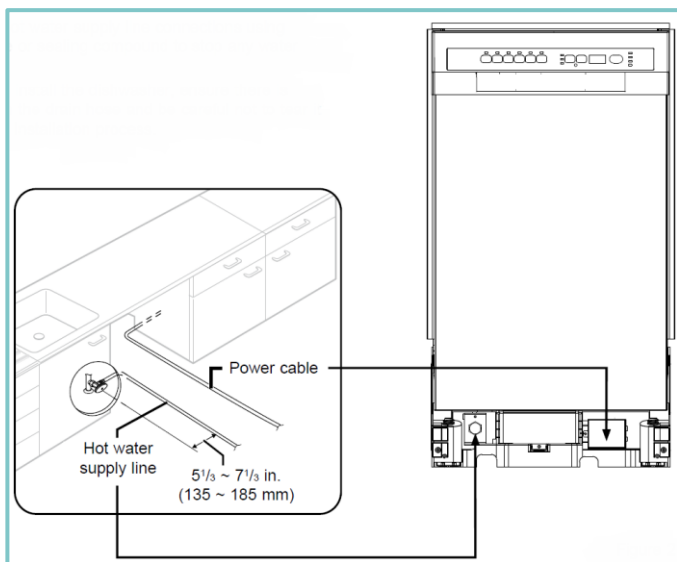
- El lavavajillas debe estar conectado a una toma de agua caliente con una temperatura entre 49 °C y 65 °C.
- El espacio de instalación debe estar limpio y libre de cualquier obstrucción.
- Se recomienda evitar el uso de extensiones para la conexión eléctrica.

## CONVERSIÓN DE MEDIDAS

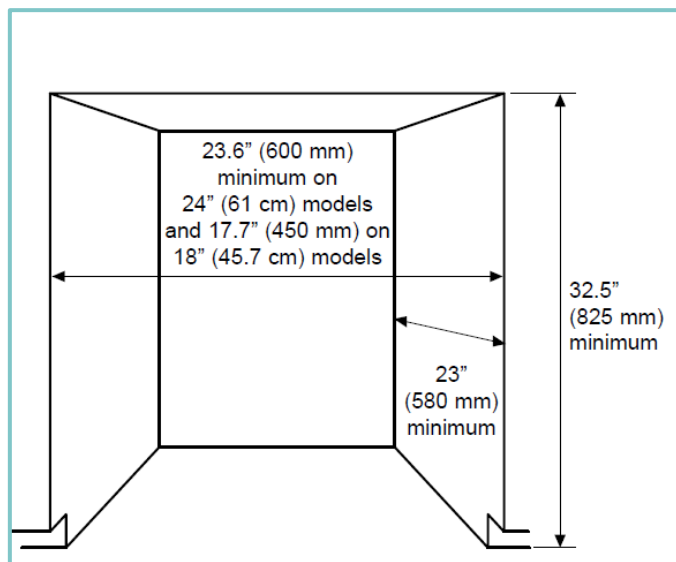
- Las medidas se muestran en pulgadas y milímetros.

## DIAGRAMAS

### INSTALACIÓN DE AGUA Y ELÉCTRICA



### ESPACIO DE INSTALACIÓN



## REQUERIMIENTOS DE INSTALACIÓN

**PIEZAS SUMINISTRADAS EN EL PAQUETE DE INSTALACIÓN:**

- Tapa de la caja de empalmes y tornillo de cabeza hexagonal n° 10
- Abrazadera de la manguera
- Manguera de desagüe (aprox. 58" de longitud)
- Sostenedor de la manguera de desagüe
- 2 Tornillos de cabeza hexagonal n° 8-18 para asegurar los soportes de la estructura de la tubería de la lavadora
- 1 Pieza del borde superior (algunos modelos)
- 2 Piezas del borde lateral
- 2 Soportes de montaje para mesadas de madera o gabinetes laterales
- 2 Tornillos de cabeza especial Phillips n° 8-18 x 5/8", para asegurar el lavavajillas a la parte inferior de la mesada o a los gabinetes laterales
- Botones del enchufe
- Textos, muestras y/o cupones

**MATERIALES NECESARIAS:**

- Codo de 90° (rosca interna de la manguera de 3/4" en un extremo, y el extremo opuesto coincide con el suministro de agua) to fit water supply)
- Tuercas de cables (3) de la lista de UL
- Cinta adhesiva (si es aplicable)

**Materiales Necesarios para Instalaciones Nuevas:**

- Brecha de aire para la manguera de desagüe, si se requiere
- T de desechos para plomería hogareña, si corresponde
- Cable eléctrico o Kit del cable de corriente WX09X70910 (5.4 pies) o WX09X70911 (7.9 pies) dependiendo de su instalación.
- Abrazadera de la manguera (si es necesario para la manguera de drenaje opcional)
- Amortiguador de refuerzo para la conexión eléctrica
- Válvula de cierre manual (recomendado)
- Línea de Agua Caliente— mínimo de 3/8", tubería de cobre (incluyendo abrazadera de refuerzo, tuerca de compresión) o pieza WX28X326, manguera trenzada flexible.
- Manguera de desagüe WD24X10065 (12' de longitud), si se requiere.

**HERRAMIENTAS NECESARIAS:**

- Destornillador Phillips
- Llave de tuercas de 1/4" y de 5/16"
- Llave ajustable de 6"
- Nivel
- Escuadra de carpintero
- Cinta de medición
- Gafas de seguridad
- Linterna
- Balde para contener el agua al desagotar la línea
- Tomacorriente de 15/16"
- Tomacorriente de 15/16" (opcional para el retro de la base)
- Guantes
- Pinzas
- Cortador de tubos
- Llave ajustable de 6"
- Gafas de seguridad
- Cinta de medición
- Guantes
- Balde
- Equipo de caladora
- Taladro y brocas apropiadas

## ACCESORIOS ADICIONALES

- Se recomienda utilizar: Kit Básico de Conexión para lavavajillas Mabe – WW01A00000