

## Especificaciones

Producto: Dispensador de agua

Nomenclatura: MXCF05PFS

UPC / EAN: 7502271274058

Capacidad: 20 L

Color: Negro

## Características

- Tipo pedestal
- Tipo de enfriamiento por compresor
- Gas refrigerante R134A
- 3 llaves: agua caliente, templada y fría
- Temperatura de agua caliente 85°C
- Temperatura de agua fría 10°C
- Interruptor de enfriamiento
- Interruptor de calentamiento
- Compartimiento de almacenamiento refrigerado
- Receptor de agua
- Seguro para niños
- Termostato fijo
- Luces indicadores
- 220V / 60Hz

## Principales beneficios

- Diseño, estética que se adapta a tu espacio y necesidades.
- Funcionalidad y practicidad, agua fría, caliente y templada en todo momento.
- Gabinete bajo para almacenar bebidas.



## Especificaciones

Producto: Dispensador de agua

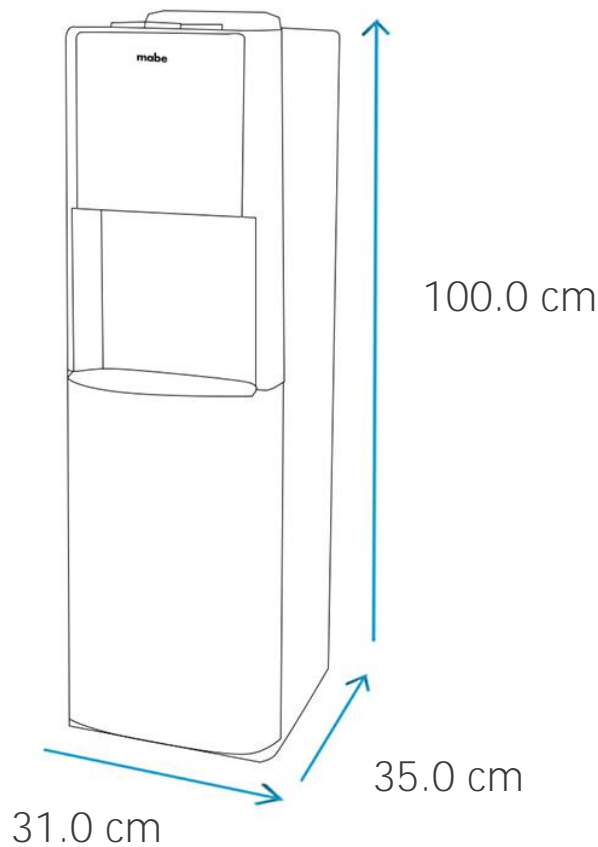
Nomenclatura: MXCF05PFS

UPC / EAN: 7502271274058

## Importante

- Mantenga este aparato en un sitio seco en donde no reciba la luz directa del sol. La parte trasera de la máquina debe estar a una distancia del muro trasero de 25 mm mínimo. Nunca coloque la máquina sobre papel o espuma, lo que causará una condición inestable. NUNCA coloque sustancias o materiales inflamables junto a este aparato.

## Diagrama y medidas de instalación



## Medidas y pesos

<b>sin empaque</b>	Alto: 100.0 cm	Ancho: 31.0 cm	Profundo: 35.0 cm	Peso: 15.6 kg
<b>con empaque</b>	Alto: 105.0 cm	Ancho: 35.8 cm	Profundo: 38.6 cm	Peso: 20.1 kg