

Especificaciones

Producto: Refrigerador automático

Nomenclatura: MSL631LKLNG0

EAN / UPC: 757638401951

Capacidad: Bruta 631 L | Útil 595 L

Color: Black glass

Características

Especificaciones técnicas

- Jaladera integrada
- Compresor TecInverter
- Gas refrigerante R600a
- Capacidad congelador: 225 L
- Capacidad enfriador: 370 L
- 220V / 50Hz

Funciones en Display Táctil

- Smart
- Eco
- Super Cooling / Freezing
- Control de temperatura en enfriador y congelador
- Alarma
- Bloqueo de panel
- Cajón Humidity zone

En puerta de enfriador

- 4 anaqueles completos

En interior de enfriador

- 3 parrillas de cristal templado
- 1 cajón transparente con tapa de cristal templado
- 1 cajón humidity zone
- Luz LED

En puerta de congelador

- 4 anaqueles completos

En interior de congelador

- 3 parrillas de cristal templado
- 2 cajones transparentes con tapa de cristal templado
- Desmoldador de hielos
- Luz LED



Principales beneficios

- Compresor TecInverter de velocidad variable que brinda un funcionamiento más eficiente alcanzando la temperatura ideal en menos tiempo.
- Display Digital que permite controlar todas las funciones del refrigerador de manera sencilla e intuitiva.
- Gran capacidad interior para almacenar todo lo que necesites sin preocuparte por el espacio.



¹ Valor de Ahorro Relativo (AR) obtenidos de pruebas de eficiencia de energía de acuerdo a resolución 41012 del Ministerio de Minas y Energía de Colombia, 18 de septiembre de 2015 y la Resolución 40247 del 31 de agosto de 2021. Las características y ahorros pueden variar por modelo y condiciones de uso.

El porcentaje está basado en los valores requeridos para clasificación A.

*Aplica únicamente en el compresor.

Aplican condiciones y restricciones, consúltalas en https://mabeglobal.com/es_CO/servicio-mabe

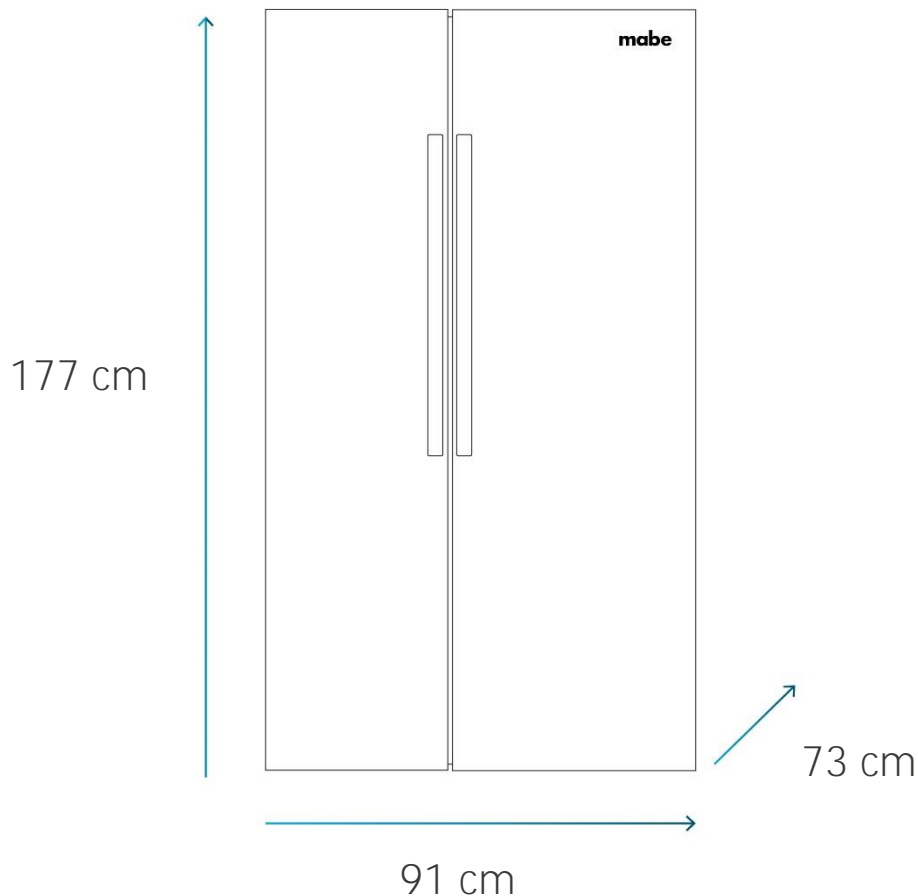
Especificaciones

Producto: Refrigerador automático
Nomenclatura: MSL631LKLNG0
EAN / UPC: 757638401951
Capacidad: Bruta 631 L | Útil 595 L
Color: Black glass

Importante

- Después de realizar un traslado, el refrigerador debe de dejarse reposar por un mínimo de 8 horas² antes de conectarse.
- Posteriormente se debe dejar conectado 8 horas² más para que alcance la temperatura ideal antes de meter los alimentos.

Diagrama y medidas de instalación



Medidas y pesos

sin empaque	Alto: 177 cm	Ancho: 91 cm	Profundo: 73 cm	Peso: 90 kg
con empaque	Alto: 186 cm	Ancho: 97 cm	Profundo: 77 cm	Peso: 100 kg

¹ Valor de Ahorro Relativo (AR) obtenidos de pruebas de eficiencia de energía de acuerdo a resolución 41012 del Ministerio de Minas y Energía de Colombia, 18 de septiembre de 2015 y la Resolución 40247 del 31 de agosto de 2021. Las características y ahorros pueden variar por modelo y condiciones de uso. El porcentaje está basado en los valores requeridos para clasificación A.
² Consultar manual de usuario.

Especificaciones

Producto: Refrigerador automático


Nomenclatura: MSL631LKLNG0

EAN / UPC: 757638401951

Capacidad: Bruta 631 L | Útil 595 L

Color: Black glass

Energía



Consumo de energía (24h/día) **41,2 kWh/mes**

Ahorro energético (A_r) **67** (%)


El consumo de energía dependerá del lugar de instalación, modo de uso y mantenimiento del equipo.

Refrigerador - Congelador

Marca	MABE
Modelo	MSL631LKLNG0


Compare este equipo con otros de similares características.

Menor consumo



Mayor consumo

Este equipo



Volumen almacenamiento:
595 litros

Sistema de deshielo:
Automático

Temperatura ambiente de operación adecuada:
De 16 a 43 °C

Temperatura mínima:
-18°C

No retirar esta etiqueta hasta que se venda el equipo al consumidor final

¹ Valor de Ahorro Relativo (AR) obtenidos de pruebas de eficiencia de energía de acuerdo a resolución 41012 del Ministerio de Minas y Energía de Colombia, 18 de septiembre de 2015 y la Resolución 40247 del 31 de agosto de 2021. Las características y ahorros pueden variar por modelo y condiciones de uso. El porcentaje está basado en los valores requeridos para clasificación A.