



Especificaciones

Combo

Nomenclatura: MMT12CDBWCC32BN1

EAN / UPC: 757638436212

Unidad Interna

Nomenclatura: MMT12CDBWCC32BNI1

EAN / UPC: 757638436229

Unidad Externa

Nomenclatura: MMT12CDBWCC32BNE1

EAN / UPC: 757638436236

Capacidad: 12,000 BTU's

Color: Blanco

Características

- Solo Frío
- On/Off (alta eficiencia)
- 220 V / 60 Hz
- Tubería de cobre
- Recubrimiento Pro Shield
- Display LED
- Gas R32
- 3D Air Flow
- Control Remoto

Filtros

- Alta densidad

Funciones

- Temperatura desde 16 – 30° C
- My temp
- Sleep
- Turbo
- ECO
- Quiet
- Swing
- Auto diagnóstico
- Inicio programable 1-24 hrs.
- Auto Restart
- Deshumidificación
- Seguro para niños



- La Función ECO, ahorra hasta un 60%¹ de energía en 8 horas, sin que el aparato deje de ser eficiente.
- Gas Ecológico R32, no daña la capa de ozono, contrarresta el impacto del calentamiento global hasta un 70%.²
- Recubrimiento Pro Shield que protege a tu equipo contra la corrosión.
- Gracias al sensor My Temp, ofrece la temperatura ideal alrededor del control remoto, sin importar dónde este.
- Arnés y clip extendido que facilitan la instalación de tu equipo.
- Fácil mantenimiento sin desensamblar la unidad interna.



*6 años en compresor y 2 años en componentes.

¹ Comparado con el modo normal.

² Comparado con el gas R410A.

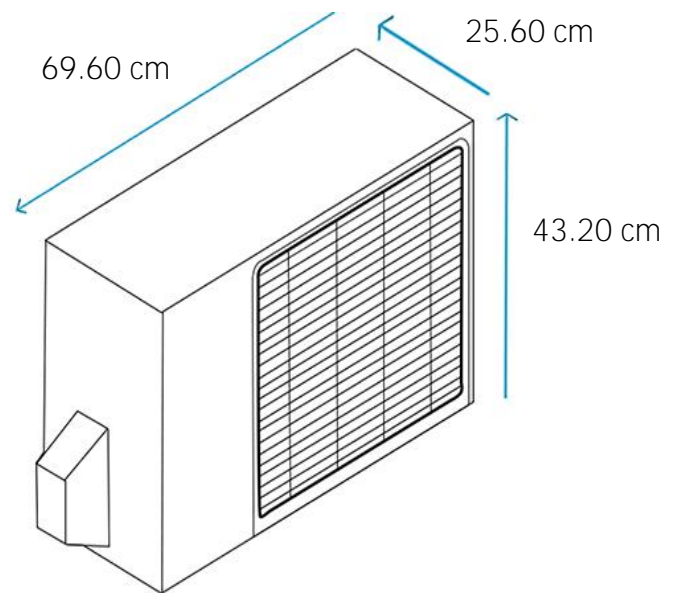
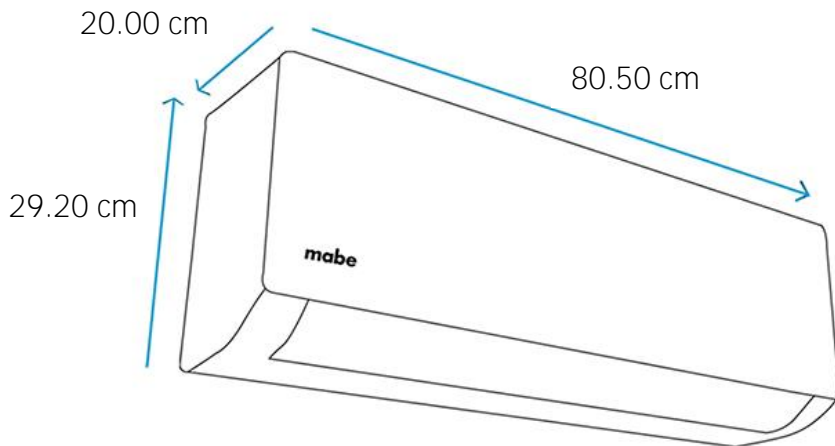


Especificaciones

Unidad Interna
Nomenclatura: MMT12CDBWCC32BN1
EAN / UPC: 757638436229

Especificaciones

Unidad Externa
Nomenclatura: MMT12CDBWCC32BNE1
EAN / UPC: 757638436236



Medidas y pesos Unidad Interna

sin empaque	Alto: 29.00 cm	Ancho: 80.50 cm	Profundo: 20.00 cm	Peso: 8.40 kg
con empaque	Alto: 36.50 cm	Ancho: 87.60 cm	Profundo: 27.00 cm	Peso: 11.10 kg

Medidas y pesos Unidad Externa

sin empaque	Alto: 43.20 cm	Ancho: 69.60 cm	Profundo: 25.60 cm	Peso: 21.60 kg
con empaque	Alto: 48.50 cm	Ancho: 80.60 cm	Profundo: 33.50 cm	Peso: 25.30 kg



Especificaciones

Combo

Nomenclatura: MMT12CDBWCC32BN1

EAN / UPC: 757638436212

Energía

ACONDICIONADOR DE AIRE

MODELO MMT12CDBWCC32BN1

mabe TIPO DE ACONDICIONADOR DE AIRE SPLIT

TIPO DE TECNOLOGÍA MODELO TIPO ON-OFF

REFRIGERACIÓN

Más eficiente

Menos eficiente

Potencia nominal kW (BTU/h)	3,52(12000)
Índice de eficiencia energética estacional SEER	3,67
Consumo de energía anual kWh/año	336