



Especificaciones

Combo

Nomenclatura: MMI36HDBWCC32C1
EAN / UPC: 757638430050

Unidad Interna

Nomenclatura: MMI36HDBWCC32CI1
EAN / UPC: 757638430067

Unidad Externa

Nomenclatura: MMI36HDBWCC32CE1
EAN / UPC: 757638430074
Capacidad: 36,000 BTU's
Color: Blanco

Características

- Frío - calor
- **TeclInverter**
- **WiFi Control**
- 220 V / 60 Hz
- Tubería de cobre
- Recubrimiento **Max Shield**
- **Display LED**
- Gas R32
- 3D **Air Flow**
- Control Remoto

Filtros

- Alta densidad
- Trifiltro

Funciones

- Temperatura desde 16 – 30° C
- **Sleep**
- Turbo
- ECO
- **My Temp**
- **Quiet**
- **Swing**



TeclInverter



Principales beneficios

- **TeclInverter**, evitando saltos de consumo. Mantiene la temperatura deseada y ahorra energía.
- Gas Ecológico R32, no daña la capa de ozono, contrarresta el impacto del calentamiento global hasta un 70%.¹
- La Función ECO, ahorra hasta un 60%² de energía en 8 horas, sin que el aparato deje de ser eficiente.
- Recubrimiento **Max Shield**, máximo recubrimiento anticorrosivo alargando la vida útil de tu equipo.
- Máxima purificación del aire con Trifiltro, que elimina virus y bacterias.
- Gracias al sensor **My Temp**, ofrece la temperatura ideal alrededor del control remoto, sin importar dónde este.
- Conectividad **WiFi**, controla tu minisplit desde cualquier lugar. Descarga la aplicación "Refreshing air" disponible en la tienda de apps.



- Auto diagnóstico
- Anti-moho
- Inicio programable 0-24 hrs
- Auto **Restart**
- **1W Stand by**
- Deshumidificación
- Seguro para niños
- **Self Wash**

* 10 años en compresor y 2 años en componentes.

¹ Comparado con el gas R410A.

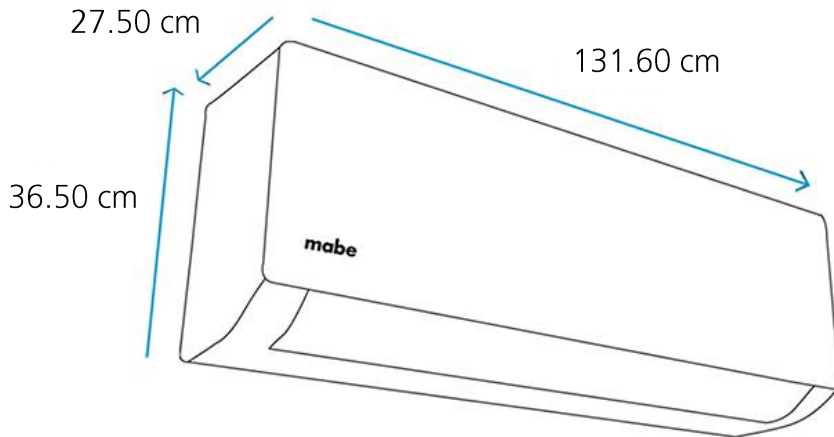
² Comparado con el modo normal.



Especificaciones

Unidad Interna

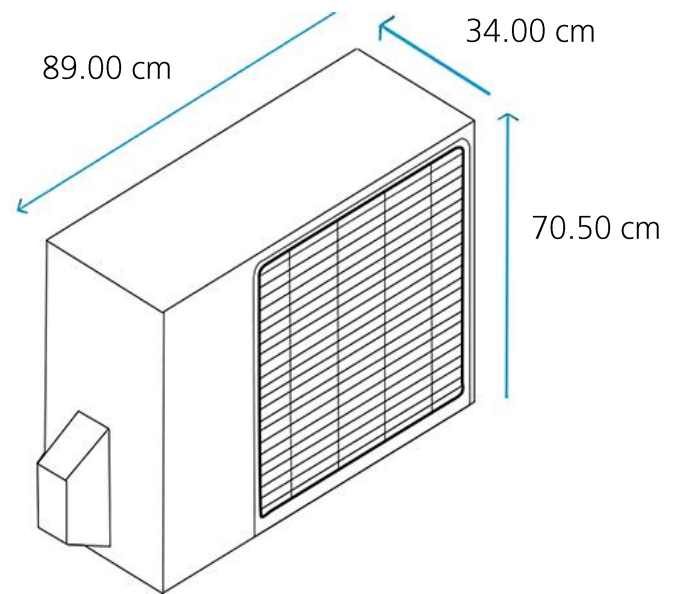
Nomenclatura: MMI36HDBWCC32CI1
EAN/UPC: 757638430067



Especificaciones

Unidad Externa

Nomenclatura: MMI36HDBWCC32CE1
EAN/UPC: 757638430074



Medidas y pesos Unidad Interna

sin empaque **Alto:** 36.50 cm **Ancho:** 131.60 cm **Profundo:** 27.50 cm **Peso:** 20.40 kg

con empaque **Alto:** 47.80 cm **Ancho:** 141.80 cm **Profundo:** 40.20 cm **Peso:** 24.20 kg

Medidas y pesos Unidad Externa

sin empaque **Alto:** 70.50 cm **Ancho:** 89.00 cm **Profundo:** 34.00 cm **Peso:** 47.50 kg

con empaque **Alto:** 77.40 cm **Ancho:** 104.60 cm **Profundo:** 46.00 cm **Peso:** 55.40 kg



Especificaciones

Combo

Nomenclatura: MMI36HDBWCC32C1

EAN / UPC: 757638430050

Energía



Consumo de energía (132h/mes) **506,43 kWh/mes**

Eficiencia energética **2,75** W_t/W_e

El consumo de energía dependerá del lugar de instalación, modo de uso y mantenimiento del equipo.

Acondicionador de Aire

Marca

Mabe

Modelo

MMI36HDBWCC32C1

Compare este equipo con otros de similares características.

Menor consumo



Mayor consumo



Tipo:

Mini Split

Capacidad de enfriamiento:

10550 vatios

T. ambiente de operación adecuada:

De +18° a +43°C

Filtros:

Dos (2)

No usar mas de un equipo por recinto

No retirar esta etiqueta hasta que se venda el equipo al consumidor final