

Especificaciones

Combo

Nomenclatura: MMI18HDBWCA32CH1

EAN / UPC: 757638428699

Unidad Interna

Nomenclatura: MMI18HDBWCA32CHI1

EAN / UPC: 757638428736

Unidad Externa

Nomenclatura: MMI18HDBWCA32CHE1

EAN / UPC: 757638428774

Capacidad: 18,000 BTU's

Color: Blanco

Características

- Frío-Calor
- TecInverter
- WiFi Control³
- 220 V / 50 Hz
- Tubería de cobre
- Recubrimiento Max Shield
- Display LED
- Gas R32
- 3D Air Flow
- Control Remoto

Filtros

- Alta densidad
- Tri-Filtro
- Electrostático

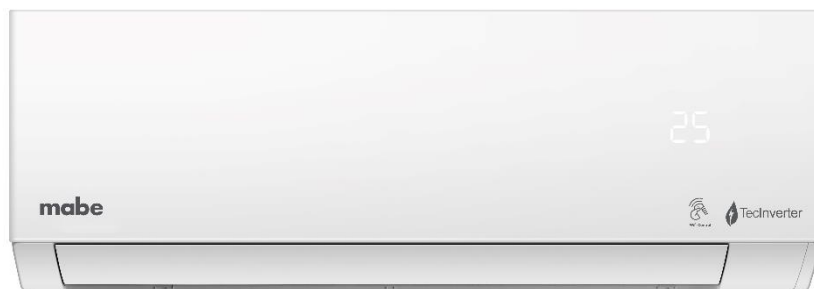
Funciones

- Temperatura desde 16 – 30° C
- Sleep
- Turbo
- ECO
- My Temp
- Quiet
- Swing
- Auto diagnóstico
- Anti-moho
- Inicio programable 0-24 hrs
- Auto Restart
- 1W Stand by
- Deshumidificación
- Seguro para niños
- Self Wash



Principales beneficios

- TecInverter, evitando saltos de consumo. Mantiene la temperatura deseada y ahorra energía.
- Gas Ecológico R32, no daña la capa de ozono, contrarresta el impacto del calentamiento global hasta un 70%.¹
- La Función ECO, ahorra hasta un 60%² de energía en 8 horas, sin que el aparato deje de ser eficiente.
- Recubrimiento Max Shield, máxima protección anti-corrosiva que alarga la vida útil de tu equipo.
- Filtros de mayor eficiencia que ayudan a purificar el aire, atrapando polvo y eliminando bacterias.
- Gracias al sensor My Temp, ofrece la temperatura ideal alrededor del control remoto, sin importar dónde este.
- Controla tu aire desde cualquier lugar con la app "Refreshing air".
- Arnés y clip extendido que facilitan la instalación de tu equipo.
- Fácil mantenimiento sin desensamblar la unidad interna.



* 10 años en compresor y 2 años en componentes

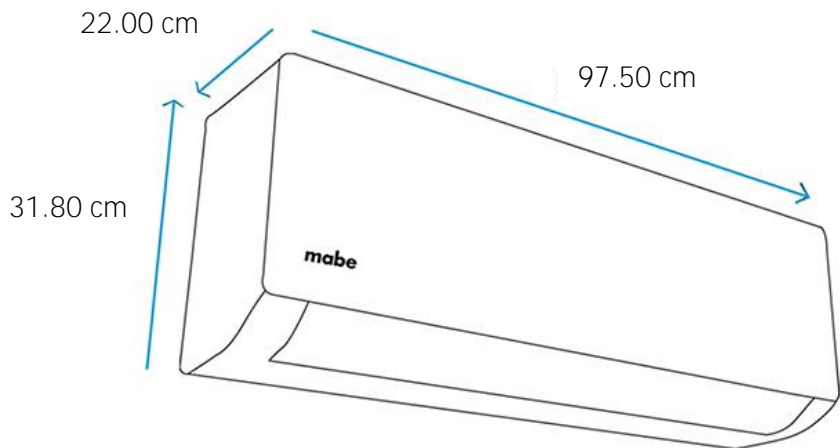
¹ Comparado con el gas R410A.

² Comparado con el modo normal.

³ Descarga la aplicación mabe Refreshing Air, disponible en la tienda de apps.

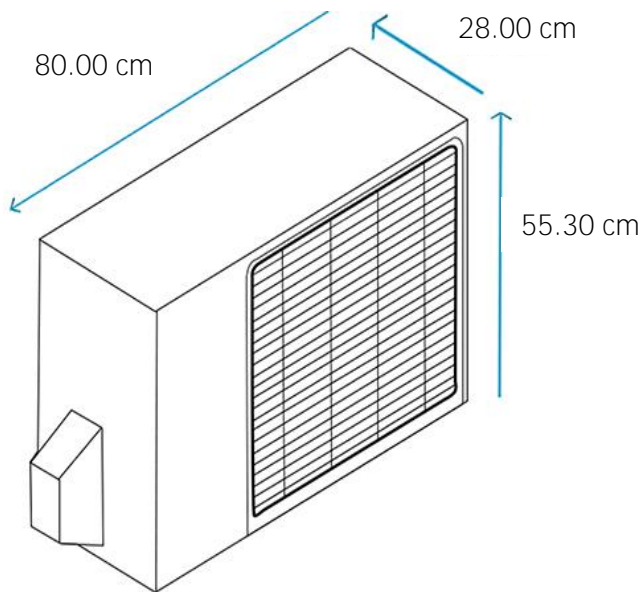
Especificaciones

Unidad Interna
 Nomenclatura: MMI18HDBWCA32CHI1
 EAN / UPC: 757638428736



Especificaciones

Unidad Externa
 Nomenclatura: MMI18HDBWCA32CHE1
 EAN / UPC: 757638428774



Medidas y pesos Unidad Interna

sin empaque	Alto: 31.80 cm	Ancho: 97.50 cm	Profundo: 22.00 cm	Peso: 11.7 kg
con empaque	Alto: 39.70 cm	Ancho: 105.00 cm	Profundo: 30.10 cm	Peso: 14.5 kg

Medidas y pesos Unidad Externa




sin empaque	Alto: 55.30 cm	Ancho: 80.00 cm	Profundo: 28.00 cm	Peso: 32.70 kg
con empaque	Alto: 62.50 cm	Ancho: 90.80 cm	Profundo: 40.50 cm	Peso: 38.50 kg

Especificaciones

Combo

Nomenclatura: MMI18HDBWCA32CH1

EAN / UPC: 757638428736

Energía		EQUIPO DE AIRE ACONDICIONADO
Fabricante	Mabe	
Unidad exterior	MMI18HDBWCA32CHE1	
Unidad interior	MMI18HDBWCA32CHI1	
Más eficiente		
		
Menos eficiente		
CONSUMO DE ENERGIA(kWh/mes) (Consumo en base al uso de una hora al día, en modo refrigeración)	46,8	
Capacidad de refrigeración (kW) Índice de eficiencia energética (Carga completa)	5,00 3,21	
Tipo de acondicionador	Sólo refrigeración Refrigeración/Calefacción	
		
Capacidad de calefacción (kW) Clase de eficiencia energética en modo calefacción A: más eficiente G: menos eficiente	5,00 A B C D E F G	
<p>IMPORTANTE - El consumo real varía dependiendo de las condiciones de uso del equipo y de su localización</p> <p>La etiqueta debe permanecer adherida al cuerpo del producto y sólo podrá ser retirada por el consumidor final</p> <p>Norma Chilena Oficial NCh3081.Of 2007</p>		



0000000544500