



Especificaciones

Combo

Nomenclatura: MMI09CDBWCCC1
EAN/UPC: 757638378499

Unidad Interna

Nomenclatura: MMI09CDBWCCCC1
EAN/UPC: 757638378536

Unidad Externa

Nomenclatura: MMI09CDBWCCCE1
EAN/UPC: 757638378574
Capacidad: 9,000 BTU's
Color: Blanco

Características

- Solo Frío
- **TeclInverter**
- 115 V / 60 Hz
- **WiFi Ready²**
- Tubería interna de cobre
- Recubrimiento **Max Shield**
- **Display LED**
- Gas R410A
- Control Remoto

Filtros

- Alta densidad

Funciones

- Temperatura desde 16 – 30° C
- **Sleep**
- Turbo
- ECO
- **3D Air Flow**
- **My Temp**
- **Quiet**
- **Swing**
- Auto diagnóstico
- Anti-moho
- Inicio programable 0-24 hrs
- Auto **Restart**
- Deshumidificación
- Seguro para niños

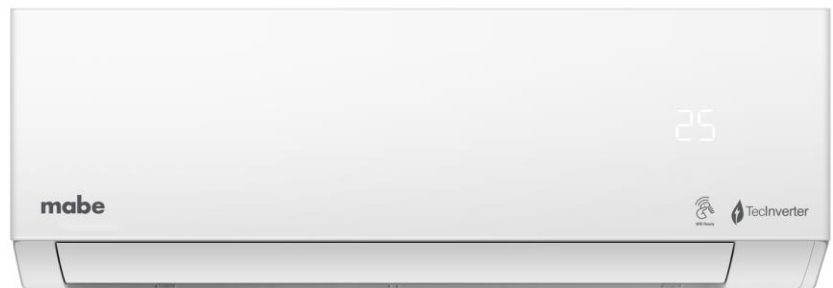


TeclInverter



Principales beneficios

- **TeclInverter**, evitando saltos de consumo. Mantiene la temperatura deseada y ahorra energía.
- Gas Ecológico R410A, mayor eficiencia al compresor y menor consumo de energía.
- La Función ECO, ahorra hasta un 60%¹ de energía en 8 horas, sin que el aparato deje de ser eficiente.
- Recubrimiento **Max Shield**, máximo recubrimiento anti-corrosivo alargando la vida útil de tu equipo.
- Filtros de mayor eficiencia que ayudan a purificar el aire, atrapando polvo y eliminando bacterias.
- Conectividad **WiFi**, controla tu minisplit desde cualquier lugar.
- Arnés y clip extendido que facilitan la instalación de tu equipo.



* 10 años en compresor y 2 años en componentes

¹ Comparado con el modo normal.

² Se vende por separado. Descarga la aplicación mabe Refreshing Air, disponible en la tienda de apps.



Especificaciones

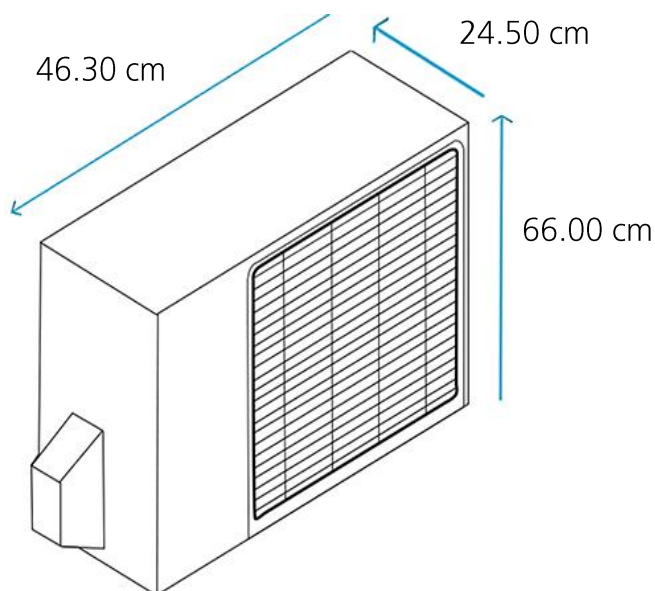
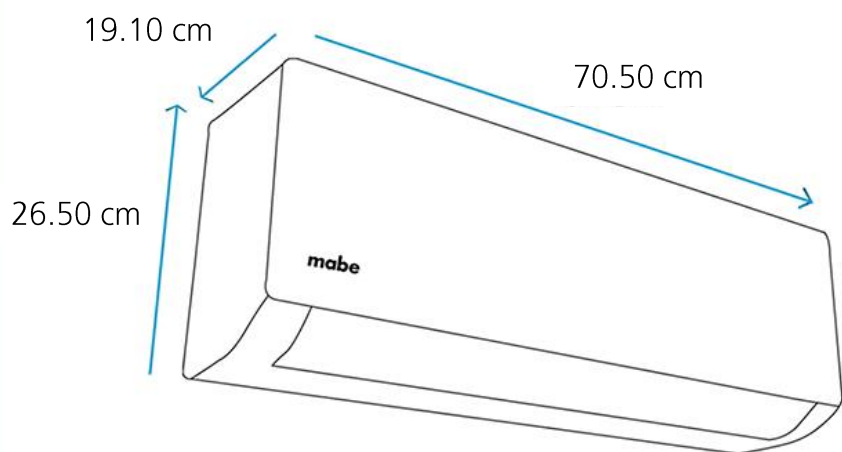
Unidad Interna

Nomenclatura: MMI09CDBWCCC1
EAN/UPC: 757638378536

Especificaciones

Unidad Externa

Nomenclatura: MMI09CDBWCCCE1
EAN/UPC: 757638378574



Medidas y pesos **Unidad Interna**

sin empaque	Alto: 26.50 cm	Ancho: 70.50 cm	Profundo: 19.10 cm	Peso: 7.3 kg
con empaque	Alto: 32.50 cm	Ancho: 77.20 cm	Profundo: 26.30 cm	Peso: 8.9 kg



Especificaciones

Combo

Nomenclatura: MMI09CDBWCCC1

EAN/UPC: 757638378499

Energía



Consumo de energía (132h/mes) **110,00 kWh/mes**

Eficiencia energética **3,00 Wt/We**

El consumo de energía dependerá del lugar de instalación, modo de uso y mantenimiento del equipo.

Acondicionador de aire

Marca **Mabe**
Modelo **MMI09CDBWCCC1**

Compare este equipo con otros de similares características.

Menor consumo



Mayor consumo



Tipo:

Mini Split

Capacidad de enfriamiento:
2500 vatios

T. ambiente de operación
adecuada

de +18 a +43°C

Filtros:

dos (2)

No usar más de un equipo por recinto

No retirar esta etiqueta hasta que se venda el equipo al consumidor final