

Especificaciones

Producto: Centro de lavado

Nomenclatura: MCLP2440PSBBO

EAN / UPC: 7502271275857

Capacidad: 24 kg

Color: Blanco

Sistema de lavado: Infusor Aqua Energy

Lavadora

- Tapa metálica
- 8 programas automáticos (sanitizado, delicados, blanca, color, voluminosa, centrifugar, lavado extendido, express)
- 4 niveles de agua + automático
- 5 niveles de temperatura + automático
- Selección de etapas de lavado (centrifugar, enjuagar, lavar, remojo de 30 min)
- Funció ECO
- Black Out Recovery
- Canasta de acero inoxidable
- Seguro en tapa
- Sistema de suspensión autobalance
- 670 RMP

Secadora

- Sistema de secado: Gas propano
- 4 ciclos de secado (normal, delicados, sanitizado, pesada) + timer
- Sensor de temperatura
- Filtro atrapa pelusa
- Recubrimiento anticorrosión
- 220 V / 60 Hz



Principales beneficios

- Con inteligencia artificial, decide la cantidad de agua, tiempo y temperatura que maximiza la limpieza para el mejor cuidado de la ropa.
- UltraCapacity, reduce la frecuencia de lavado, con la capacidad de hasta 24 kg que permite agregar mayor cantidad de prendas en una sola carga.
- Más fácil de usar por su diseño.
- Ciclo sanitizado que cuida tu salud al eliminar el 99.99% de bacterias.³
- Sistema de lavado por infusor que permite que las corrientes de agua penetren los tejidos para una mejor limpieza.



¹ Prueba de productos utilizados en el ciclo de ahorro SpinWash. comparado vs la plataforma anterior de nuestros productos en ciclo voluminosas.

² Comparado vs productos que tienen el mayor consumo de energía de acuerdo a la información declarada en etiqueta amarilla entre algunos equipos con características similares.

³ Resultados basados en pruebas de laboratorio bajo el Protocolo NSF P172 con textiles de 50-100% algodón. Puede variar por modelo y condiciones de uso.

Especificaciones

Producto: Centro de lavado

Nomenclatura: MCLP2440PSBBO

EAN / UPC: 7502271275857

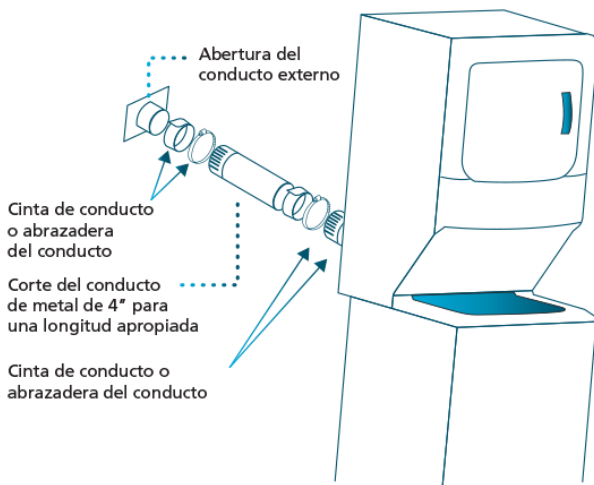
Importante

- Asegúrese de retirar todos los aditamentos del empaque tanto de la parte superior como de la inferior de su equipo.
- Ajuste las cuatro patas niveladoras lo necesario para que su centro de lavado quede firmemente apoyado; use nivel para comprobar la correcta nivelación.
- En caso de sólo contar con una toma de agua fría, utilice un adaptador tipo Y conectando así ambas tomas de la lavadora.
- Limpie el filtro de pelusa antes de cada carga para evitar la acumulación de pelusa en la secadora. Nunca opere la secadora sin el filtro atrapa pelusas en su sitio.

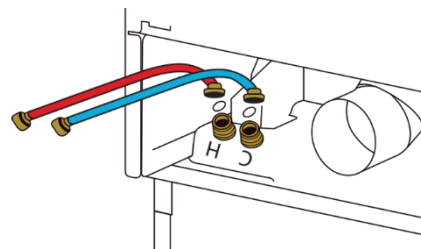
Diagrama y medidas de instalación ³

Conexión de escape de secadora

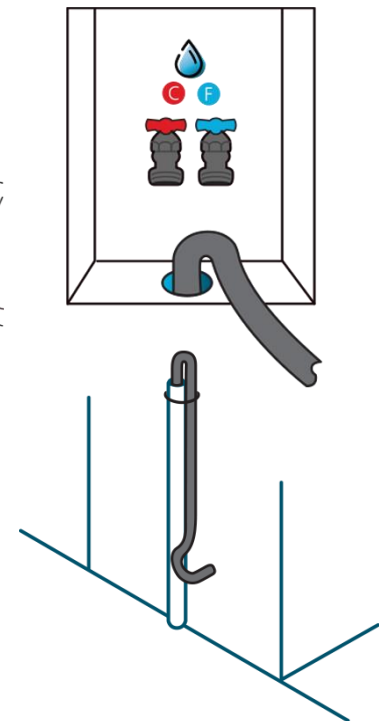
Para la instalación en línea recta, conecte el escape de la secadora a la campana de escape usando cinta para conducto o una abrazadera.



Instalación de mangueras



Conexión a instalaciones de plomería



Medidas y pesos

	Alto:	Ancho:	Profundo:	Peso:
sin empaque	191.77 cm	68.07 cm	78.36 cm	115.00 kg
con empaque	197.78 cm	77.57 cm	86.51 cm	125.00 kg

¹ Prueba de productos utilizados en el ciclo de ahorro SpinWash, comparado vs la plataforma anterior de nuestros productos en ciclo voluminosos.

² Comparado vs productos que tienen el mayor consumo de energía de acuerdo a la información declarada en etiqueta amarilla entre algunos equipos con características similares.

³ Para conexión a gas LP, natural o eléctrico consulta el manual de usuario de cada tipo de producto.