

Especificaciones

Producto: Lavadora automática
Nomenclatura: LMH72205CBAB0
EAN / UPC: 757638381543
Capacidad: 22 kg
Color: Blanco

Sistema de lavado: Infusor Aqua Energy

Características

- Tapa metálica amortiguada con seguro
- Panel con 5 perillas
- 4 niveles de centrifugado + automático
- 5 tamaños de carga + automático
- Sensor de carga
- 6 niveles de temperatura
- 3 niveles de intensidad de lavado
- Selección etapas de lavado (centrifugar, enjuagar, lavar, remojo 30 min)
- 13 automáticos (blanca, color, express, delicada, deportiva, sanitizado, autolimpieza, voluminosa-edredones, lavado profundo, ropa de cama, toallas, bebé, jeans)
- Funciones adicionales (Aqua Saver, eco-monitor, inicio programado, ajuste de volumen, enjuague hipoalergénico)
- Nivel de suciedad (máximo a mínimo)
- Alarma de fin de ciclo
- Monitor con luz LED
- SmartDispenser: blanqueador, detergente y suavizante
- Sistema de recirculado
- Black Out Recovery
- 800 RPM
- 127V/60 Hz

La más fácil de usar por su diseño³

Funciona en 3 simples pasos

1. Coloca las opciones en **automático**.
2. Selecciona el **ciclo de lavado**.
3. Presiona **Inicio/Pausa**.

Principales beneficios

- Nuevo diseño con acabados metálicos.
- La más fácil de usar por su diseño, gracias a la renovación en gráficos.
- Ciclo sanitizado que cuida tu salud al eliminar el 99.9% de bacterias.⁴
- Infusor Aqua Energy, genera corrientes de agua fuertes y delicadas para cuidar al máximo las prendas. .



EFICIENCIA ENERGÉTICA	
Determinada como se establece en NOM-005-ENER-2016	
Lavadora Automática	
Marca(s): MABE	Capacidad: 125.89 L
Modelo(s): LMH72205CBAB0	Tipo: Lavadora de ropa automática de eje vertical
Consumo de Energía (kWh/año)	245
Factor de Energía (FE) de esta lavadora	127
Mayor capacidad (L) con menos energía	
Factor de Consumo de Agua (FCA) de esta lavadora	0.583 L-ciclo/L
La cifra reportada es un valor que refleja el consumo de agua de esta lavadora con su capacidad en litros. Mientras más bajo, mayor eficiencia.	
IMPORTANTE	
<ul style="list-style-type: none"> • El consumo real dependerá de los usos y hábitos del usuario. • La etiqueta no deberá retirarse del producto hasta que éste haya sido adquirido por el consumidor final. • Compare los factores de esta lavadora con otras de características similares antes de comprar. 	

¹ Prueba de productos utilizados en el Ciclo de ahorro SpinWash. Comparado VS la plataforma anterior de nuestros productos en Ciclo Voluminosas.

² Comparado VS productos que tienen el mayor consumo de energía de acuerdo a la información declarada en etiqueta amarilla entre algunos equipos con características similares.

³ Basado en estudios de mercado con consumidores contra competencia.

⁴ Resultados basados en pruebas de laboratorio bajo el Protocolo NSF P172 con textiles de 50-100% algodón. Puede variar por modelo y condiciones de uso.

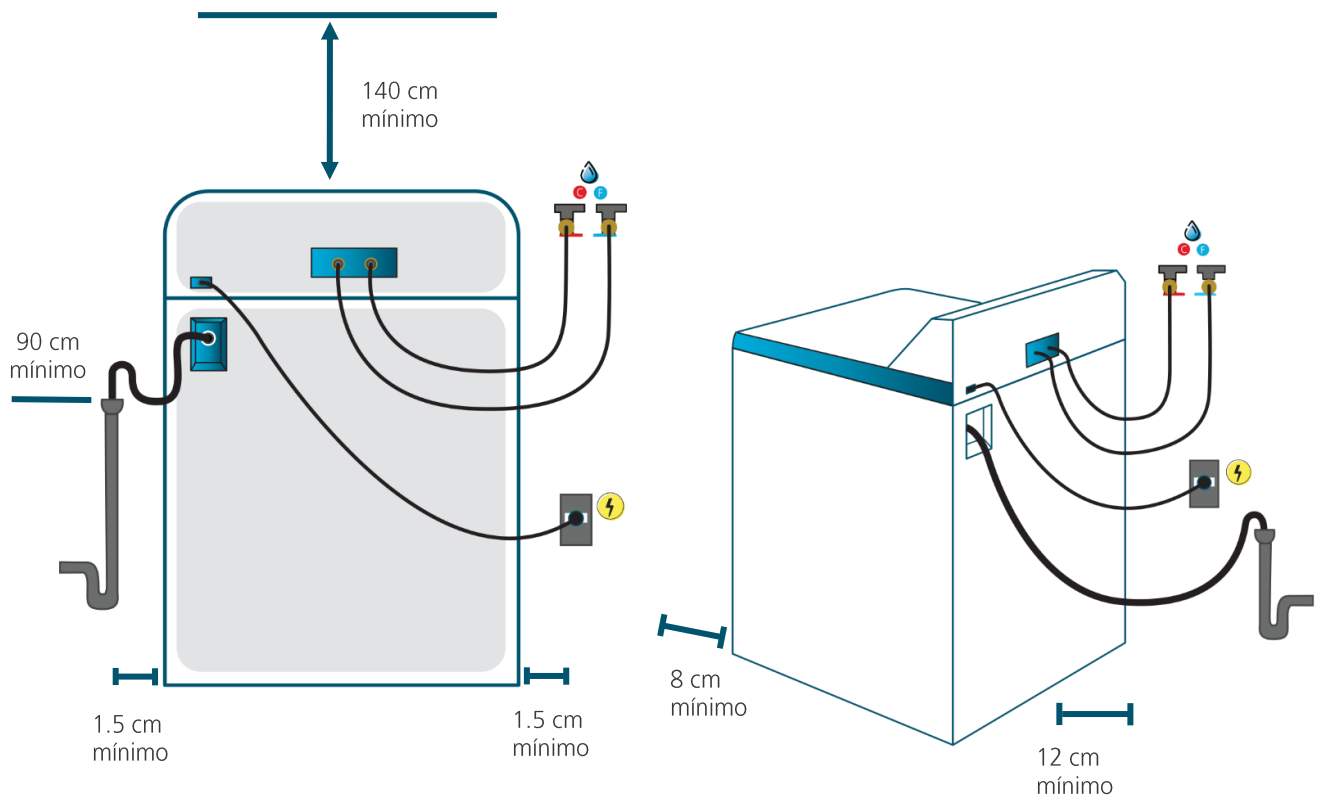
Especificaciones

Producto: Lavadora automática
Nomenclatura: LMH72205CBAB0
EAN / UPC: 757638381543

Importante

- Asegúrese de retirar todos los aditamentos del empaque tanto de la parte superior como de la inferior de su lavadora.
- Ajuste las cuatro patas niveladoras lo necesario para que su lavadora quede firmemente apoyada; use nivel para comprobar la correcta nivelación.
- En caso de sólo contar con una toma de agua fría, utilice un adaptador tipo Y conectando así ambas tomas de la lavadora.

Diagrama y medidas de instalación



Medidas y pesos

	Alto:	Ancho:	Profundo:	Peso:
sin empaque	111.63 cm	68.00 cm	67.80 cm	52.10 kg
con empaque	118.11 cm	73.32 cm	72.39 cm	60.80 kg