

Especificaciones

Producto: Lavadora automática
Nomenclatura: LMC70203WDAB0
EAN / UPC: 757638383714
Capacidad: 20 kg
Color: Diamond Gray

Características

- Sistema de lavado: Infusor Aqua Energy
- Tapa amortiguada de cristal con seguro
- Panel con 3 perillas
- 5 tamaños de carga + automático
- 5 niveles de temperatura + automático
- Sensor de velocidad
- Selección de etapas de lavado (centrifugar, enjuagar, lavar, remojo "30 min")
- 13 ciclos automáticos: ropa blanca, ropa de color, express "20 min", delicados, ropa deportiva, sanitizado, voluminosa, lavado profundo, ropa de cama, toallas, ropa de bebé, jeans, autolimpieza.
- Programas Aqua Saver : ropa blanca, ropa de color, express "20 min", delicados, ropa deportiva
- Display táctil
- Alarma de fin de ciclo
- Despachador de detergente, suavizante y blanqueador
- Black Out Recovery
- 800 RPM
- 127V / 60Hz

La más fácil de usar por su diseño³

Funciona en 3 simples pasos

1. Coloca las opciones en **automático**.
2. Selecciona el **ciclo de lavado**.
3. Presiona **Inicio/Pausa**.

Principales beneficios

- Nuevo diseño con acabados metálicos.
- Modernidad para tu hogar con el nuevo diseño con acabados innovadores.
- Ciclo sanitizado que cuida tu salud al eliminar el 99.99% de bacterias.⁴



Energía	
Consumo de Energía (14 ciclos/mes)	9.4 kWh/mes
Factor de Energía	121 l/kWh/ciclo
El consumo de energía dependerá del lugar de instalación, modo de uso y mantenimiento del equipo.	
Lavadora Automática	
Marca	MABE
Modelo	LMC70203WDAB0
Compare este equipo con otros de similares características	
Menor consumo	Mayor consumo
Este equipo: A	
Capacidad de Carga:	20 kg
Capacidad Volumétrica:	110.4 Litros
Consumo de Agua:	90.2 Litros/ciclo
Tipo:	IMPULSOR Eje Vertical

No retirar esta etiqueta hasta que se venda el equipo al consumidor final

¹ Prueba de productos utilizados en el Ciclo de ahorro SpinWash. Comparado VS la plataforma anterior de nuestros productos en Ciclo Voluminosas.

² Comparado VS productos que tienen el mayor consumo de energía de acuerdo a la información declarada en etiqueta amarilla entre algunos equipos con características similares.

³ Basado en estudios de mercado con consumidores contra competencia.

⁴ Resultados basados en pruebas de laboratorio bajo el Protocolo NFS P172 con textiles de 50-100% algodón. Puede variar por modelo y condiciones de uso.

Especificaciones

Producto: Lavadora automática

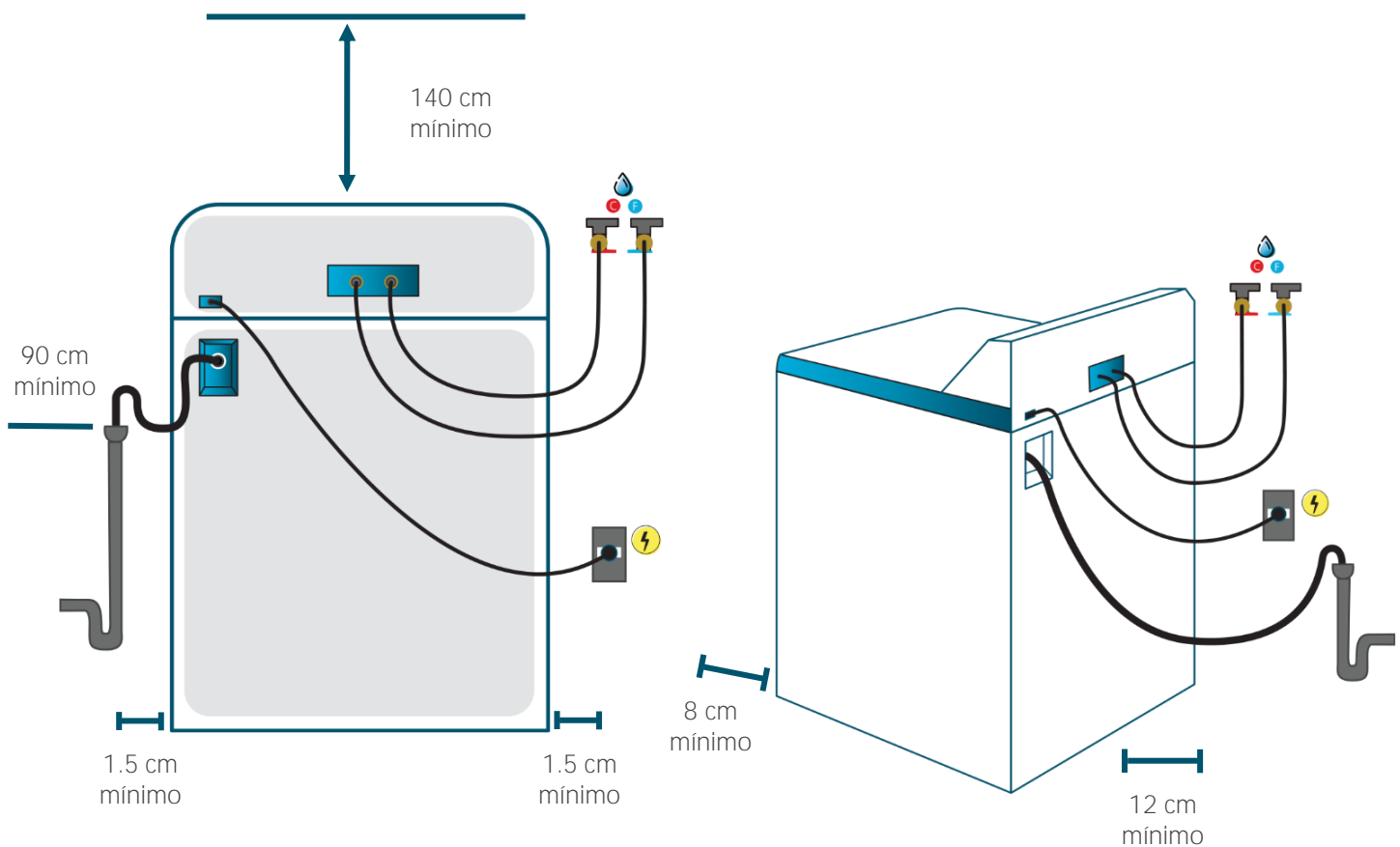
Nomenclatura: LMC70203WDAB0

EAN / UPC: 757638383714

Importante

- Asegúrese de retirar todos los aditamentos del empaque tanto de la parte superior como de la inferior de su lavadora.
- Ajuste las cuatro patas niveladoras lo necesario para que su lavadora quede firmemente apoyada; use nivel para comprobar la correcta nivelación.
- En caso de sólo contar con una toma de agua fría, utilice un adaptador tipo Y conectando así ambas tomas de la lavadora.

Diagrama y medidas de instalación



Medidas y pesos

	Alto:	Ancho:	Profundo:	Peso:
sin empaque	111.6 cm	68.0 cm	67.8 cm	51.6 kg
con empaque	118.1 cm	73.3 cm	72.3 cm	60.3 kg

¹ Prueba de productos utilizados en el Ciclo de ahorro SpinWash. Comparado VS la plataforma anterior de nuestros productos en Ciclo Voluminosas.

² Comparado VS productos que tienen el mayor consumo de energía de acuerdo a la información declarada en etiqueta amarilla entre algunos equipos con características similares.