

Especificaciones

Producto: Lavadora automática

Nomenclatura: LMC48100WDAB1

EAN / UPC: 757638430722

Capacidad: 18 kg

Color: Diamond gray

Sistema de lavado: Infusor **Aqua Energy Roller**

- Tapa amortiguada de cristal con seguro
- Filtro atrapa pelusas **Zerofuzz**
- Panel digital
- *Display* Digital
- 3 opciones de centrifugado
- 3 tamaños de carga + automático
- 3 niveles de temperatura
- 3 niveles de suciedad
- Selección de etapas de lavado (remojo, lavado, enjuague, centrifugado)
- Función eco
- Inicio programado de 1 a 9 horas
- Alarma de fin de ciclo
- 7 ciclos automáticos (autolimpieza, ropa de bebé, *express "20 min"*, ropa blanca, color/jeans, sanitizado, voluminosa)
- Despachador de cloro, detergente líquido, polvo y suavizante.
- Burbuja niveladora
- **Black Out Recovery**
- 670 RPM
- 127V / 60Hz



La más fácil de usar por su diseño³

Funciona en 3 simples pasos



Principales beneficios

- Nuevo diseño con acabados metálicos.
- La más fácil de usar por su diseño, gracias a la renovación en gráficos.
- Ciclo sanitizado que cuida tu salud al eliminar el 99.9% de bacterias.⁴



¹ Prueba de productos utilizados en el Ciclo de ahorro SpinWash. Comparado VS la plataforma anterior de nuestros productos en Ciclo Voluminosas.

² Comparado VS productos que tienen el mayor consumo de energía de acuerdo a la información declarada en etiqueta amarilla entre algunos equipos con características similares.

³ Basado en estudios de mercado con consumidores contra competencia.

⁴ Resultados basados en pruebas de laboratorio bajo el Protocolo NSF P172 con textiles de 50-100% algodón. Puede variar por modelo y condiciones de uso.

Especificaciones

Producto: Lavadora automática

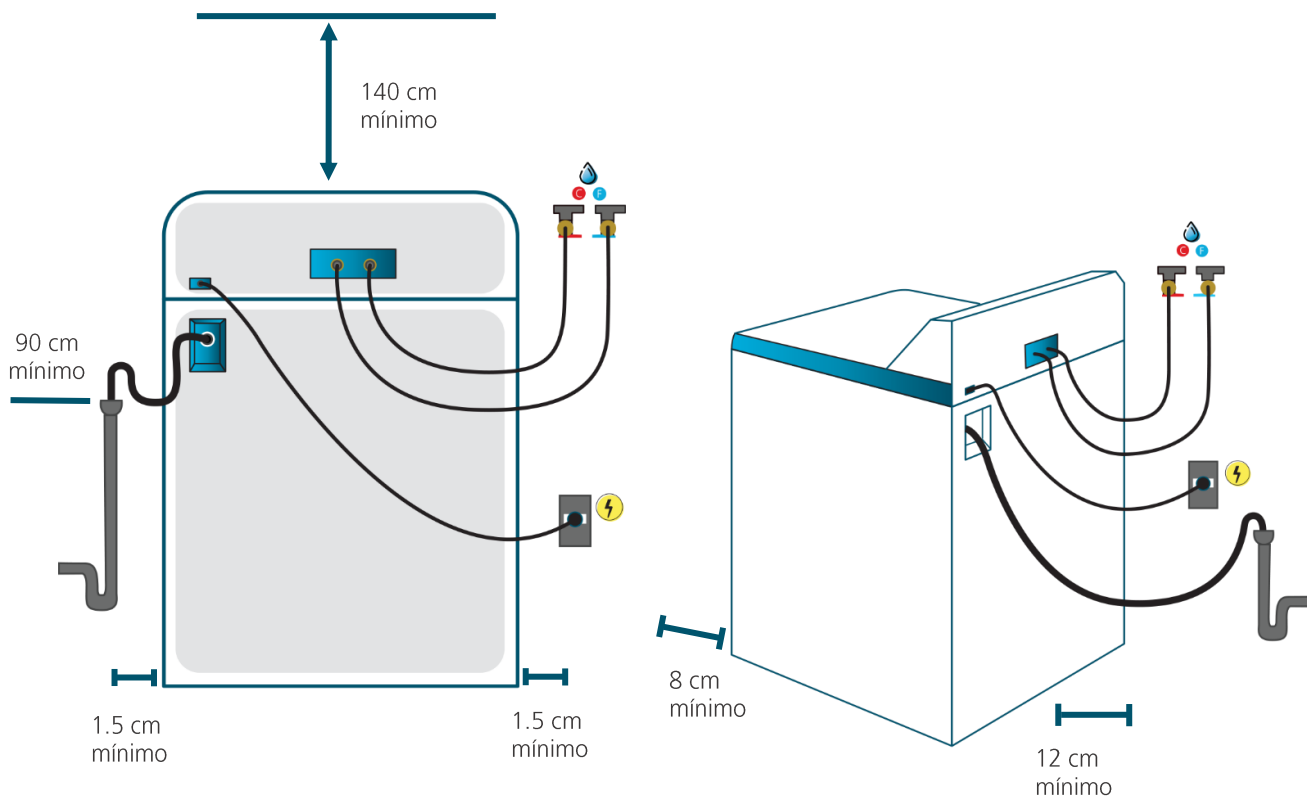
Nomenclatura: LMC48100WDAB1

EAN / UPC: 757638430722

Importante

- Asegúrese de retirar todos los aditamentos del empaque tanto de la parte superior como de la inferior de su lavadora.
- Ajuste las cuatro patas niveladoras lo necesario para que su lavadora quede firmemente apoyada; use nivel para comprobar la correcta nivelación.
- En caso de sólo contar con una toma de agua fría, utilice un adaptador tipo Y conectando así ambas tomas de la lavadora.

Diagrama y medidas de instalación



Medidas y pesos

sin empaque

Alto: 107.88 cm

Ancho: 60.96 cm

Profundo: 60.96 cm

Peso: 40.30 kg

con empaque

Alto: 118.11 cm

Ancho: 66.04 cm

Profundo: 66.04 cm

Peso: 49.00 kg

Especificaciones

Producto: Lavadora automática

Nomenclatura: LMC48100WDAB1

EAN / UPC: 757638430722

Energía



Consumo de energía (14 ciclos/mes) **13,3 kWh/mes**

Factor de Energía **75 l/kWh/ciclo**

El consumo de energía dependerá del lugar de instalación, modo de uso y mantenimiento del equipo.

Lavadora Automática

Marca

Mabe

Modelo

LMC48100WDAB1

Compare este equipo con otros de similares características.

Menor consumo



Este equipo **A**

Capacidad de carga:
18 Kg

Capacidad volumétrica:
90,6 Litros

Consumo de agua:
164,8 Litros/ciclo

Tipo:
Impulsor eje vertical

Mayor consumo

No retirar esta etiqueta hasta que se venda el equipo al consumidor final