

## Especificaciones

Producto: Lavadora automática  
Nomenclatura: LMA79114CBAK0  
EAN / UPC: 757638381550  
Capacidad: 19 kg  
Color: Blanco

**Sistema de lavado:** Agitador Right Cleaning

## Características

- Tapa metálica amortiguada con seguro
- Panel con 4 perillas
- 4 niveles de centrifugado + automático
- 5 tamaños de carga + automático
- 6 niveles de temperatura
- Selección de etapas de lavado (centrifugar, enjuagar, lavar, remojo 30 min.)
- 11 ciclos automáticos (blanca, color, express, delicados, deportiva, autolimpieza, voluminosa-edredones, sanitizado, ropa de cama y toallas, bebe, jeans)
- Despachador de blanqueador en cubierta y suavizante en agitador
- Black Out Recovery
- 670 RPM
- 127V/60Hz

## La más fácil de usar por su diseño<sup>3</sup>

### Funciona en 3 simples pasos

1. Coloca las opciones en **automático**.
2. Selecciona el **ciclo de lavado**.
3. Presiona **Inicio/Pausa**.

### Principales beneficios

- Nuevo diseño con acabados metálicos.
- La más fácil de usar por su diseño, gracias a la renovación en gráficos.
- Ciclo sanitizado que cuida tu salud al eliminar el 99.9% de bacterias.<sup>4</sup>
- Agitador Spiral Washing, lavado impecable en todo tipo de prendas, con especialidad en cargas de ropa extra grande.



<sup>1</sup> Prueba de productos utilizados en el Ciclo de ahorro SpinWash. Comparado VS la plataforma anterior de nuestros productos en Ciclo Voluminosas.

<sup>2</sup> Comparado VS productos que tienen el mayor consumo de energía de acuerdo a la información declarada en etiqueta amarilla entre algunos equipos con características similares.

<sup>3</sup> Basado en estudios de mercado con consumidores contra competencia.

<sup>4</sup> Resultados basados en pruebas de laboratorio bajo el Protocolo NSF P172 con textiles de 50-100% algodón. Puede variar por modelo y condiciones de uso.

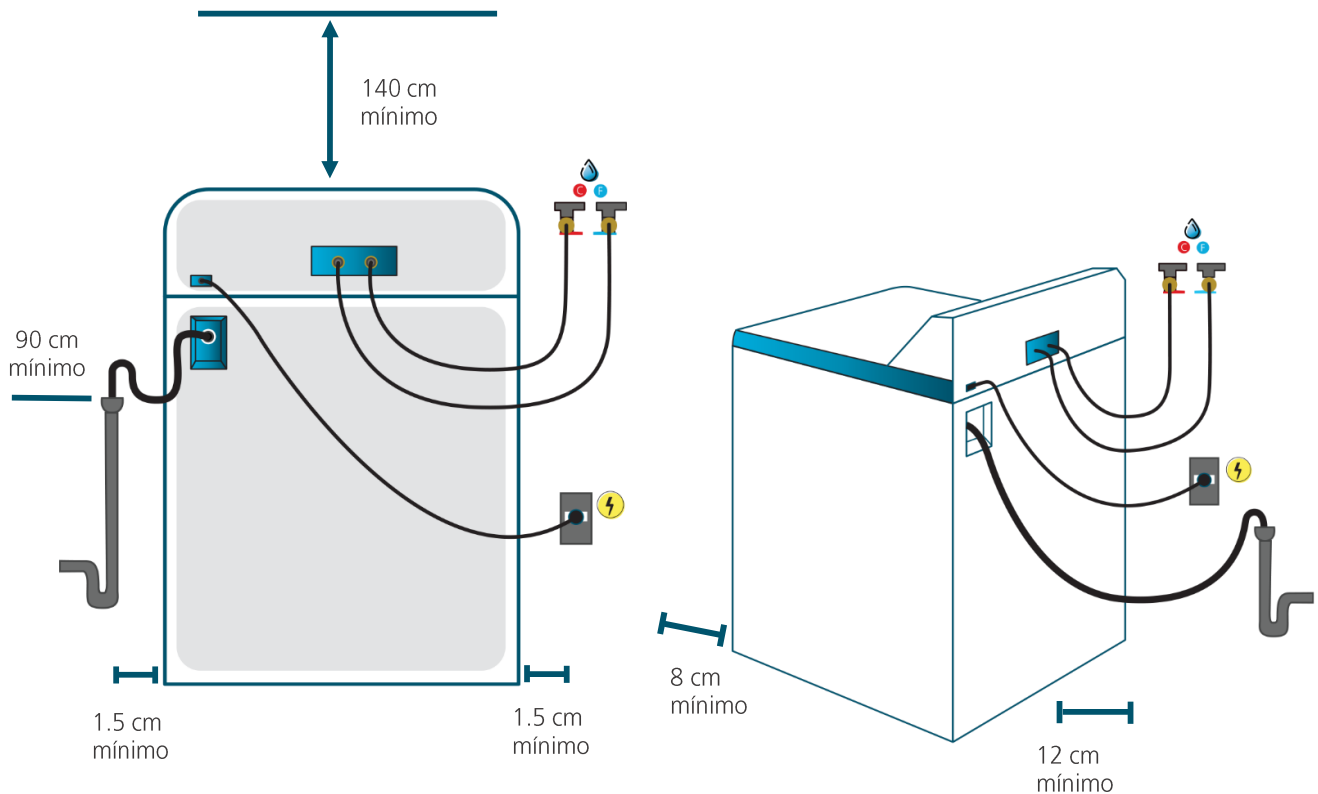
## Especificaciones

Producto: Lavadora automática  
Nomenclatura: LMA79114CBAK0  
EAN / UPC: 757638381550

## Importante

- Asegúrese de retirar todos los aditamentos del empaque tanto de la parte superior como de la inferior de su lavadora.
- Ajuste las cuatro patas niveladoras lo necesario para que su lavadora quede firmemente apoyada; use nivel para comprobar la correcta nivelación.
- En caso de sólo contar con una toma de agua fría, utilice un adaptador tipo Y conectando así ambas tomas de la lavadora.

## Diagrama y medidas de instalación



## Medidas y pesos

<b>sin empaque</b>	Alto: 111.63 cm	Ancho: 68.00 cm	Profundo: 67.80 cm	Peso: 49.90 kg
<b>con empaque</b>	Alto: 118.11 cm	Ancho: 73.32 cm	Profundo: 72.39 cm	Peso: 58.60 kg