

## Especificaciones

Producto: Lavadora automática  
Nomenclatura: LMA79113VBAB0  
EAN / UPC: 757638972444  
Capacidad: 19 kg  
Color: Blanco

**Sistema de lavado:** Agitador Right Cleaning

## Características

- Tapa de vidrio con seguro
- Panel con 3 perillas
- 5 tamaños de carga + automático
- Sensor de carga
- 6 niveles de temperatura
- Selección etapas de lavado (centrifugar, enjuagar, lavar, remojo 30 min)
- 11 ciclos automáticos (blanca, color, express, delicados, deportiva, autolimpieza, voluminosa-edredones, sanitizado, ropa de cama y toallas, bebé, jeans)
- Despachador de blanqueador en cubierta y suavizante en agitador
- Black Out Recovery
- 670 RPM
- 127V/60Hz

## La más fácil de usar por su diseño\*\*\*

### Funciona en 3 simples pasos

1. Coloca las opciones en **automático**.
2. Selecciona el **ciclo de lavado**.
3. Presiona **Inicio/Pausa**.

### Principales beneficios

- Nuevo diseño con acabados metálicos.
- La más fácil de usar por su diseño, gracias a la renovación en gráficos.
- Ciclo sanitizado que cuida tu salud al eliminar el 99.9% de bacterias. \*\*\*\*
- Agitador Right Cleaning, cada lavada ofrece limpieza total y cuida al máximo toda tu ropa.



Abril 2021

\*Ahorro comparado contra nuestras lavadoras automáticas.

\*\*Contra capacidades comparables. Los ahorros pueden variar por modelo.

\*\*\*Basado en estudio de mercado con consumidores vs competencia.

\*\*\*\* Resultados basados en pruebas de laboratorios bajo el Protocolo NSF P172 con textiles de 50-100% algodón y puede variar por modelo y condiciones de uso.

## Especificaciones

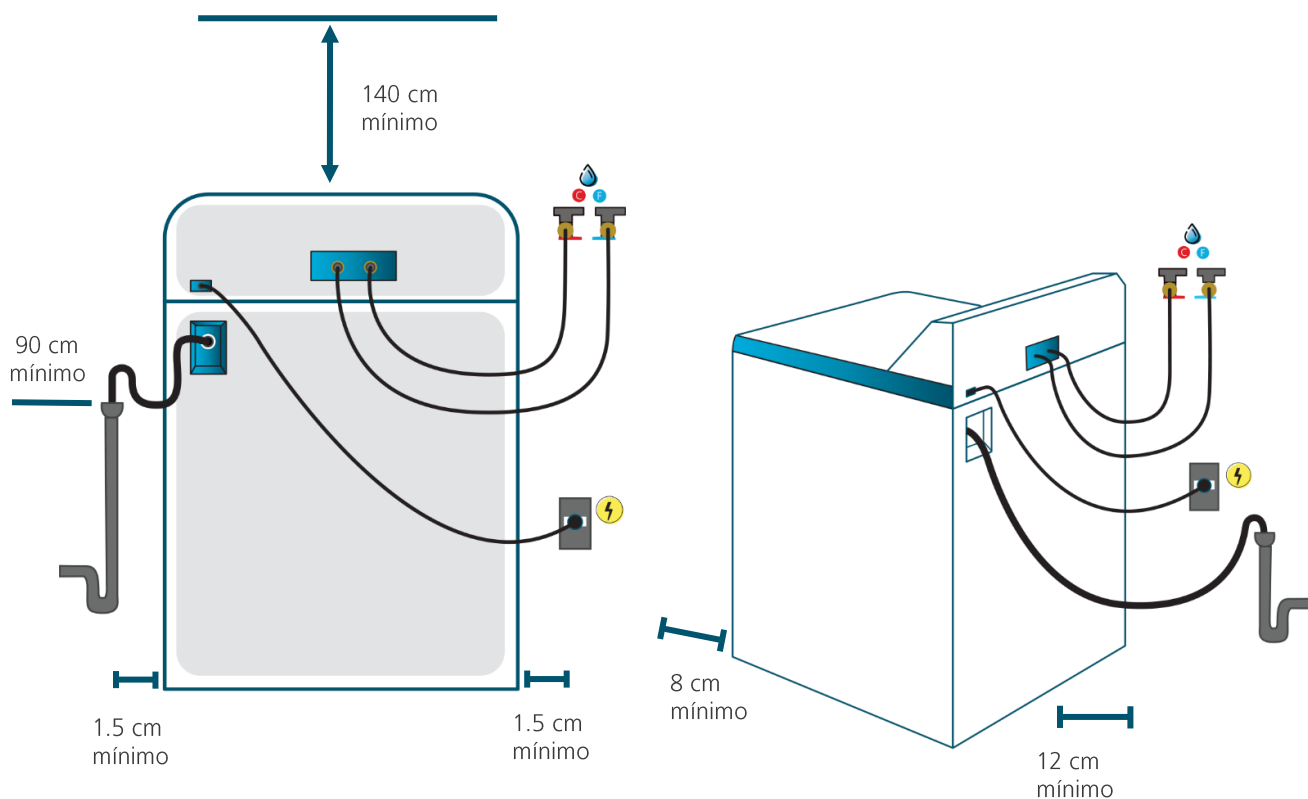
Nomenclatura: LMA79113VBAB0

EAN / UPC: 757638972444

## Importante

- Asegúrese de retirar todos los aditamentos del empaque tanto de la parte superior como de la inferior de su lavadora.
- Ajuste las cuatro patas niveladoras lo necesario para que su lavadora quede firmemente apoyada; use nivel para comprobar la correcta nivelación.
- En caso de sólo contar con una toma de agua fría, utilice un adaptador tipo Y conectando así ambas tomas de la lavadora.

## Diagrama y medidas de instalación



## Medidas y pesos

**sin empaque** Alto: 111.63 cm Ancho: 68.00 cm Profundo: 67.80 cm Peso: 49.90 kg

**con empaque** Alto: 118.11 cm Ancho: 73.32 cm Profundo: 72.39 cm Peso: 58.60 kg