

Especificaciones

Producto: Lavadora automática
Nomenclatura: LMA74215WDAB0
EAN / UPC: 757638372374
Capacidad: 24 kg
Color: Blanco

Sistema de lavado: Agitador Hybrid Washing

Características

- Tapa amortiguada de cristal con seguro
- Panel con 5 perillas
- 4 niveles de centrifugado + automático
- 5 tamaños de carga + automático
- 6 niveles de temperatura
- Selección de etapas de lavado (centrifugar, enjuagar, lavar, remojo 30 min.)
- 11 ciclos automáticos (blanca, color, express, delicados, deportiva, autolimpieza, voluminosa-edredones, sanitizado, ropa de cama y toallas, bebe, jeans)
- Funciones adicionales (retardar inicio 5 y 10 hrs, enjuague extra, lavado intenso)
- Despachador de blanqueador en cubierta y suavizante en agitador
- Black Out Recovery
- 800 RPM
- 127V/60Hz

La más fácil de usar por su diseño***

Funciona en 3 simples pasos

1. Coloca las opciones en **automático**.
2. Selecciona el **ciclo de lavado**.
3. Presiona **Inicio/Pausa**.

Principales beneficios

- Nuevo diseño con acabados metálicos.
- La más fácil de usar por su diseño, gracias a la renovación en gráficos.
- Ciclo sanitizado que cuida tu salud al eliminar el 99.9% de bacterias.****
- Agitador Hybrid Washing, diseñado para evitar enredos con excelente desempeño de lavado, gracias a las corrientes de agua que se desplazan de manera lateral y verticalmente.



Julio 2021

*Ahorro comparado contra nuestras lavadoras automáticas.

**Contra capacidades comparables. Los ahorros pueden variar por modelo.

***Basado en estudio de mercado con consumidores vs competencia.

**** Resultados basados en pruebas de laboratorios bajo el Protocolo NSF P172 con textiles de 50-100% algodón y puede variar por modelo y condiciones de uso.

mabe

Especificaciones

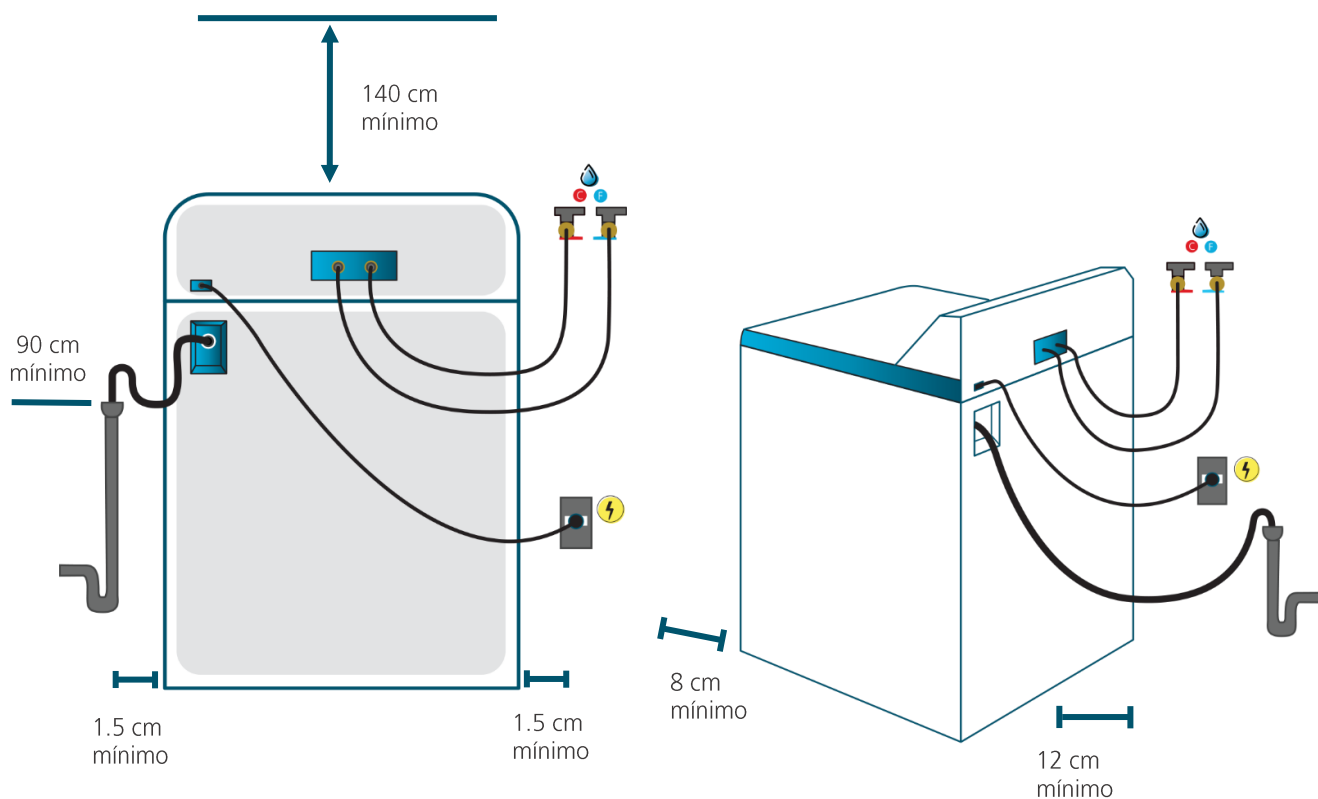
Nomenclatura: LMA74215WDAB0

EAN / UPC: 757638372374

Importante

- Asegúrese de retirar todos los aditamentos del empaque tanto de la parte superior como de la inferior de su lavadora.
- Ajuste las cuatro patas niveladoras lo necesario para que su lavadora quede firmemente apoyada; use nivel para comprobar la correcta nivelación.
- En caso de sólo contar con una toma de agua fría, utilice un adaptador tipo Y conectando así ambas tomas de la lavadora.

Diagrama y medidas de instalación



Medidas y pesos

	Alto:	Ancho:	Profundo:	Peso:
sin empaque	111.63 cm	68.00 cm	67.80 cm	52.10 kg
con empaque	118.11 cm	73.32 cm	72.39 cm	60.80 kg