

Especificaciones

Producto: Lavadora automática
Nomenclatura: LMA70200WDAB1
EAN / UPC: 757638360623
Capacidad: 20 kg
Color: Diamond Gray

Características

- Sistema de lavado: Infusor Aqua Energy Roller
- Tapa amortiguada de cristal con seguro
- Filtro atrapa pelusas Zerofuzz
- Panel digital
- Display Digital
- 3 opciones de centrifugado
- 3 tamaños de carga + automático
- 3 niveles de temperatura
- 3 niveles de suciedad
- Selección de etapas de lavado (remojo, lavado, enjuague, centrifugado)
- Función Eco
- Inicio programado de 1 a 9 horas
- Alarma de fin de ciclo
- 7 ciclos automáticos (blanca, color, / jeans, bebé, voluminosa, sanitizado, express, autolimpieza)
- Despachador de cloro, detergente líquido, polvo y suavizante.
- Burbuja niveladora
- Black Out Recovery
- 670 RPM
- 127V / 60Hz

La más fácil de usar por su diseño³

Funciona en 3 simples pasos

- 1 Coloca las opciones en **automático**.
- 2 Selecciona el **ciclo de lavado**.
- 3 Presiona **Inicio/Pausa**.

Principales beneficios

- Nuevo diseño con acabados metálicos.
- La más fácil de usar por su diseño, gracias a la renovación en gráficos.
- Ciclo sanitizado que cuida tu salud al eliminar el 99.99% de bacterias.⁴



EFICIENCIA ENERGÉTICA	
Lavadora Automática	
Marca(s): MABE	Tipo(s): Lavadora de ropa automática de eje vertical, con capacidad volumétrica del contenedor de ropa, igual o mayor de 45,80 L
Modelo(s): LMA70200WDAB1	
Consumo de Energía (kW.h/año): 414	
Factor de Energía (FE)	
Este factor relaciona la capacidad volumétrica, en litros, del contenedor de ropa, con el consumo total de energía en un ciclo de lavado. Determinado como se establece en la NTE INEN 2859.	
FE establecido en la norma (L/kW.h/ciclo)	58,5
FE determinado por el fabricante (L/kW.h/ciclo)	76
Compare el Factor de Energía (FE) de esta lavadora con el de otras de características similares, antes de comprar.	
A MAYOR FACTOR DE ENERGÍA (FE), MAYOR USO EFICIENTE DE LOS RECURSOS ENERGÉTICOS	
IMPORTANTE	
El consumo real dependerá de los hábitos de uso de esta lavadora.	
La etiqueta no debe retirarse del producto hasta que haya sido adquirido por el consumidor final.	

¹ Prueba de productos utilizados en el Ciclo de ahorro SpinWash. Comparado VS la plataforma anterior de nuestros productos en Ciclo Voluminosas.

² Comparado VS productos que tienen el mayor consumo de energía de acuerdo a la información declarada en etiqueta amarilla entre algunos equipos con características similares.

³ Basado en estudios de mercado con consumidores contra competencia.

⁴ Resultados basados en pruebas de laboratorio bajo el Protocolo NFS P172 con textiles de 50-100% algodón. Puede variar por modelo y condiciones de uso.

Especificaciones

Producto: Lavadora automática

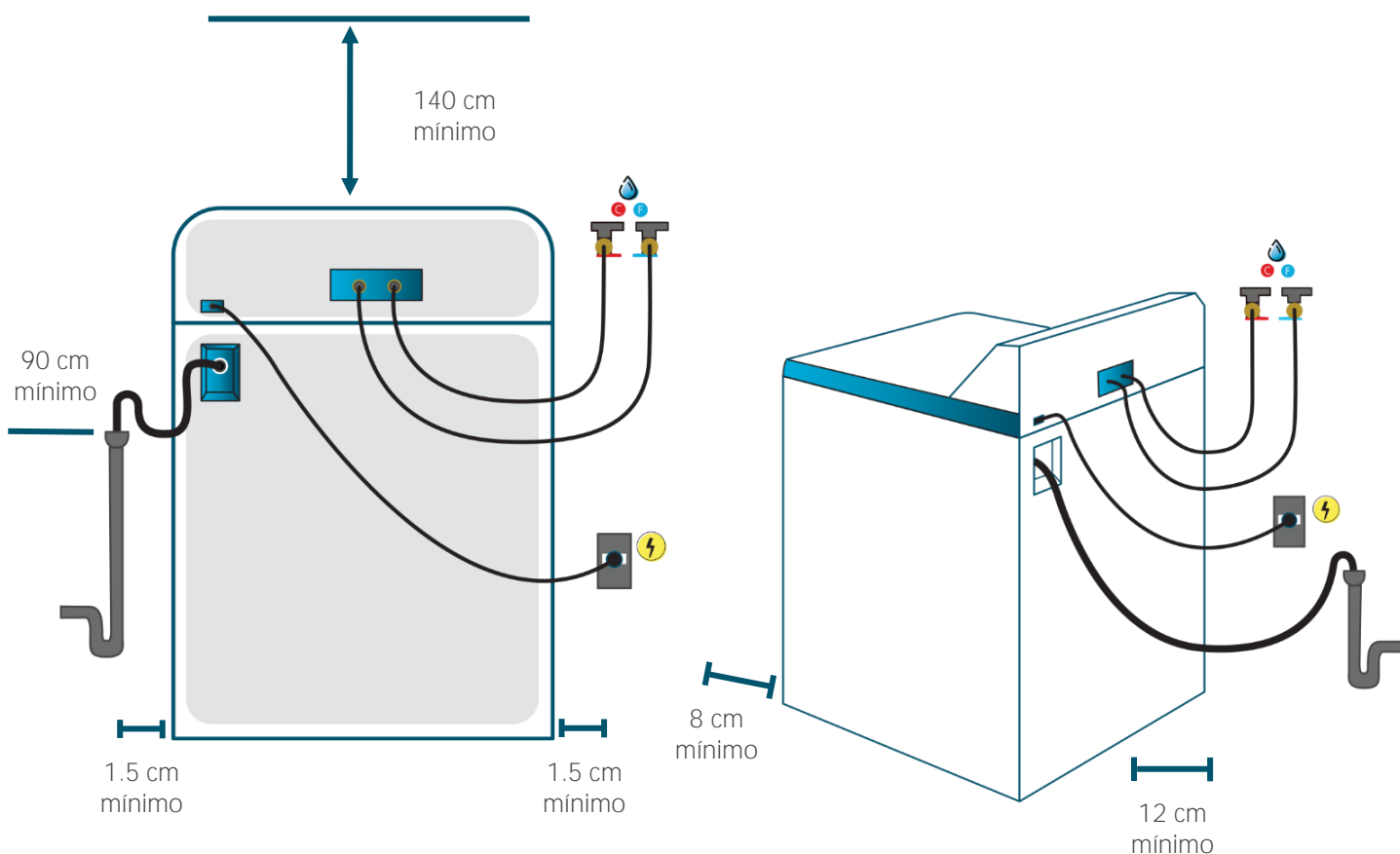
Nomenclatura: LMA70200WDAB1

EAN / UPC: 757638360623

Importante

- Asegúrese de retirar todos los aditamentos del empaque tanto de la parte superior como de la inferior de su lavadora.
- Ajuste las cuatro patas niveladoras lo necesario para que su lavadora quede firmemente apoyada; use nivel para comprobar la correcta nivelación.
- En caso de sólo contar con una toma de agua fría, utilice un adaptador tipo Y conectando así ambas tomas de la lavadora.

Diagrama y medidas de instalación



Medidas y pesos

sin empaque	Alto: 108.9 cm	Ancho: 67.8 cm	Profundo: 68.7 cm	Peso: 49.9 kg
con empaque	Alto: 118.1 cm	Ancho: 72.3 cm	Profundo: 69.8 cm	Peso: 58.6 kg

¹ Prueba de productos utilizados en el Ciclo de ahorro SpinWash. Comparado VS la plataforma anterior de nuestros productos en Ciclo Voluminosas.

² Comparado VS productos que tienen el mayor consumo de energía de acuerdo a la información declarada en etiqueta amarilla entre algunos equipos con características similares.