

Instructivo  
campana

**io mabe**



PM01

lea este instructivo antes de instalar su campana

IOT6002I



# ¡Felicidades!

---

Usted ha adquirido un producto de alta calidad, diseño y tecnología.

En **io mabe** estamos enfocados a cumplir sus expectativas y las necesidades de nuestros consumidores, trabajamos para ofrecer el mejor servicio, con productos que sean seguros y altamente competitivos a nivel internacional.

Apreciamos su preferencia y la confianza que ha depositado en nosotros.

## Índice

---

Instrucciones importantes de seguridad .....	4
Figuras.....	5
Instalación .....	7
Indicaciones de operación .....	8
Mantenimiento de la campana.....	10
Especificaciones técnicas.....	11
Garantía .....	12

Por favor lea este instructivo con cuidado antes de utilizar su campana, y consérvelo en un lugar seguro.

Si usted sigue las instrucciones, su campana va a ofrecerle un buen servicio por muchos años.

## Instrucciones Importantes de Seguridad

- No use extensiones.
  - No conecte otros aparatos en el mismo contacto eléctrico.
  - Sujete el conector por la clavija, no por el cable.
  - Su producto está provisto de un tomacorriente polarizado tipo "Y" con cable a tierra integrado.
  - No elimine la terminal de tierra ni use adaptadores.
  - Si el cordón de alimentación es dañado, éste debe sustituirse por el fabricante, por su agente de servicio autorizado o por personal calificado con el fin de evitar un peligro.
  - Si en su región suele haber variaciones de voltaje, use un regulador de voltaje.
  - Este aparato no se destina para utilizarse por personas (incluyendo niños) cuyas capacidades físicas, sensoriales o mentales sean diferentes o estén reducidas, o carezcan de experiencia o conocimiento, a menos que dichas personas reciban una supervisión o capacitación para el funcionamiento del aparato por una persona responsable de su seguridad.
  - Los niños deben supervisarse para asegurar que ellos no empleen los aparatos como juguete.
- IMPORTANTE:** Si no sigue las advertencias y pasos anteriores, usted es enteramente responsable de los daños personales o materiales que pueda sufrir con el uso de este equipo.

Las siguientes condiciones no se consideran como uso normal del aparato:

- Si no ha sido operado de acuerdo con el instructivo de uso proporcionado en Español.
- Daños provocados por accidente, descargas eléctricas, fluctuaciones de voltaje, energía eléctrica diferente a la especificada o catástrofes.
- Si ha sido utilizado para fines comerciales, industriales o uso diferente al indicado en las instrucciones de manejo.
- Si el producto ha sido reparado por personas y/o talleres de servicio no autorizados.

NOTA: Las figuras mencionadas en el presente manual están en las primeras páginas.

# Instalación

## Partes y dimensiones

Fig. 1

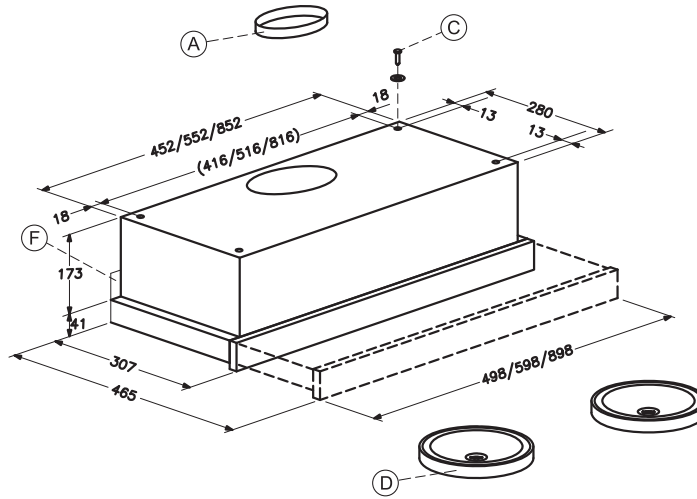
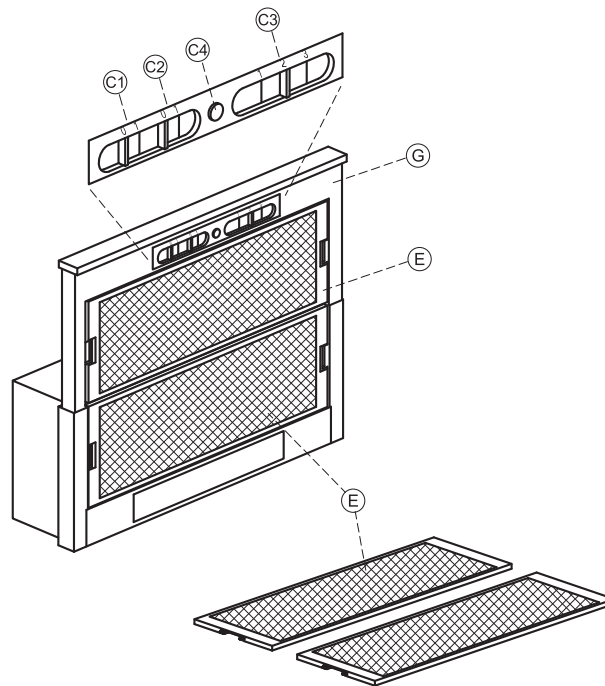
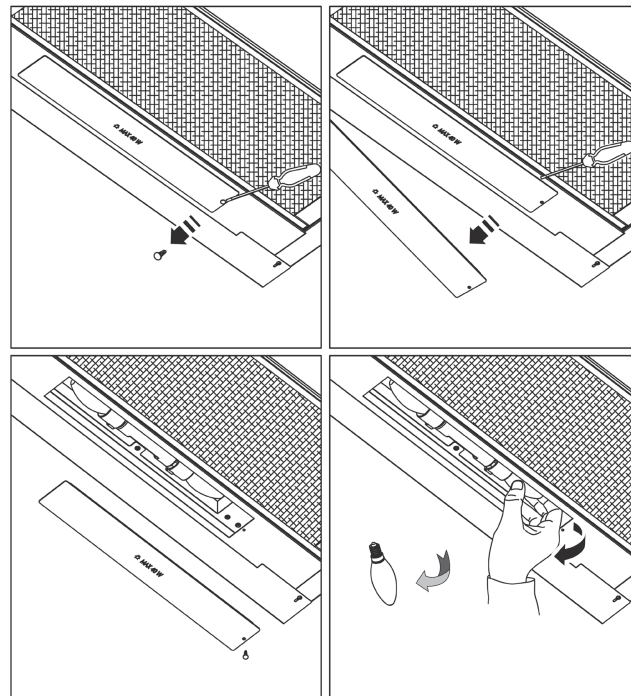


Fig. 2



## Secuencia para reemplazo de foco

Fig. 3



**⚠ Atención:** Consulte las normas locales sobre salida de humos. No conecte la campana a un conducto de humos, ventilación o aire caliente. Confirme con las autoridades locales que la ventilación del ambiente es apropiada.

- Asegúrese que el caudal máximo de extracción de aire de los aparatos del ambiente no supera 4 Pa (0,04 mbar).
- Debe estar prevista una ventilación conveniente de la habitación si se utilizan simultáneamente una campana extractora de cocina y aparatos alimentados

por gas u otro combustible. El aire evacuado no debe ser enviado por conductos que se utilicen para evacuar los humos de aparatos alimentados por gas u otro combustible.

# Instalación

## Recomendaciones para la fijación

La campana de cocina se suministra con:

- 3 espaciadores (**F, H**)
- 4 tornillos
- 2 bombillas.

Deben respetarse los reglamentos respecto a la evacuación de aire.

- Este producto está pensado sólo para USO DOMÉSTICO.
- Para la evacuación de humos al exterior, use un tubo de PVC rígido de 120 mm mínimo de diámetro.
- Las restricciones anteriores no aplican a campanas sin salida de humos al exterior (sistema de recirculación con filtro de carbón activo).
- Instale la campana según las instrucciones de la plantilla provista y las indicaciones de la **fig. 1 a la fig. 4**.

• Respete lo indicado por el fabricante del aparato de cocción si la altura desde la superficie de cocción a la campana (**ver la fig. 3**) es superior a la indicada en la plantilla provista.

• Para aparatos de cocción a gas, la distancia hacia la campana debe ser de 65 cm como mínimo.

• Para la fijación, utilice los 4 tornillos de 6 mm de diámetro suministrados con la campana (**C**).

• Cierre el espacio que quede entre la campana y la pared, ajustando el espaciador (**F**).

• Esta campana está diseñada para su montaje en un armario o en algún otro soporte.

## Conexión de la campana a la red

### ADVERTENCIA:

Antes de conectar la campana, corte el suministro eléctrico y compruebe que la tensión y frecuencia suministrada coincide con la indicada en la placa de características del aparato.

# Instalación

## Conexión de la campana a la red

Si el aparato está provisto de un enchufe, conecte la campana a un contacto conforme a las normas vigentes, situado en una zona accesible.

Si el aparato no está provisto de un enchufe, conecte el aparato directamente a la red eléctrica, protegido por un dispositivo separador accesible para su desconexión, omnipolar, acorde a la reglamentación local.

La conexión a la red eléctrica debe realizarse del modo siguiente:

AZUL	N	NEUTRO
MARRON	L	LÍNEA DE CORRIENTE
VERDE Y		(símbolo tierra)
AMARILLO		PUESTA A TIERRA

Si las terminales del enchufe no están marcadas o si tiene alguna duda, consulte con un electricista calificado.

Si no se suministra, acople un enchufe normalizado en el cable para la carga indicada en la placa de características.

# Operación

## Seguridad

### ⚠ Atención:

- Durante una descarga electrostática (p. ej. un rayo) la campana puede dejar de funcionar. Esto no supone riesgo de daños. Corte el suministro eléctrico de la campana y vuelva a conectar transcurrido un minuto.
- Los niños deben ser supervisados para asegurarse de que no jueguen con el aparato.
- No utilice la campana si presenta daños o desperfectos.
- Contacte a un distribuidor oficial o un agente autorizado. Las partes accesibles de la campana pueden calentarse cuando se utiliza con aparatos de cocción.
- Para evitar posibles incendios, limpie periódicamente el filtro metálico, controle permanentemente los recipientes con aceite caliente y no cocine alimentos "a la flama" bajo la campana.

# Operación

## *Instrucciones de Manejo*

1. Conecte las lámparas (**L - fig. 2**)
2. Extraiga la rejilla (**G**) más de 50 mm.
3. Deslice el conmutador (**C-1**) desde la posición "**0**" a la "**1**"

## *Velocidad de succión*

Si la campana fuera utilizada en su versión de "SUCCIÓN", conecte la pieza de plástico de salida (**A**), suministrada con la campana (de 120 mm de diámetro) a un conducto de evacuación conectado directamente con el exterior (**Fig. 1**).

## *Velocidad de filtrado (reciclado interno)*

Cuando no existe un conducto de escape para la ventilación al exterior, puede utilizar un filtro de carbono (**D**). El aire se depura por medio del filtro y se expulsa de nuevo en el entorno. El aire se libera en la estancia a través de una tubería de conexión que pasa por el armario suspendido y se conecta al anillo de conexión suministrado (**A**) **Fig. 1**.

Para utilizar el aparato en esta versión, proceda del modo siguiente: Abra las rejillas (**E**) Para proceder el cambio de filtro de carbón activo (**B**), se debe quitar el tornillo (**D**). Coloque de nuevo las rejillas.




# Operación

## *Velocidad de aspiración (fig 2)*

1. Extraiga la rejilla **(G)** más de 50 mm.
2. Deslice el conmutador **(C-2)** desde la posición "0" a "1" a baja velocidad.
3. Ajuste la velocidad de aspiración a media velocidad deslizando el conmutador **(C-3)** desde la posición "1" a "2".
4. Ajuste la velocidad de aspiración a alta velocidad deslizando el conmutador **(C-3)** desde la posición "2" a "3".
5. Apague el aparato deslizando el conmutador **(C-2)** desde la posición "1" a "0".

# Mantenimiento

## *Seguridad*

-  **Advertencia:**  
Antes de realizar cualquier trabajo de mantenimiento o limpieza de la campana, corte siempre el suministro de energía eléctrica.  
En caso de avería, contacte a un distribuidor oficial o un agente autorizado.

## *Limpieza externa*


- Use detergente líquido, no corrosivo y evite el uso de productos de limpieza abrasivos.

## *Filtros de grasa y carbón*

- Para evitar posibles incendios límpielos rigurosamente una vez al mes o cuando el testigo indicador lo advierta.
- Para ello, desmonte los filtros y lávelos con agua caliente y detergente. Si usa lavavajillas, disponga verticalmente los filtros para evitar que se depositen restos sólidos. Los filtros de carbón activo deben ser reemplazados cada 2 meses.

# Mantenimiento

## Reemplazo de lámparas

NOTA: (busque el símbolo en las figuras) 

**⚠ Advertencia:**  
No manipule las lámparas hasta que haya cortado el suministro de energía y las lámparas se hayan enfriado.

**IMPORTANTE:**

- Utilice lámparas nuevas de acuerdo a lo indicado en la placa de características de la campana.
- Utilice lámparas con reflector de aluminio para sustituir lámparas halógenas.
- En campanas equipadas con lámparas incandescentes, éstas solamente se deberían utilizar durante el funcionamiento del motor.
- No deben dejarse encendidas de forma permanente usándolas como fuente de iluminación.

**⚠ Advertencia:**  
Riesgo de sobrecalentamiento: No utilice lámparas dicroicas.

### 7.12 Adición:

Para los aparatos no accesibles al público en general, debe incluirse la clasificación de acuerdo con 6.101.

Para los que usan refrigerantes inflamables debe proporcionarse un manual de instalación, servicio y operación (ya sea de manera combinada o por separado), y debe incluirse la información que se proporcióna en el Apendice DD.

### 7.12.1 Adicción

En particular, debe proporcionarse la información siguiente:

- a) Que el aparato debe instalarse de acuerdo con las regulaciones nacionales para instalaciones eléctricas.
- b) las dimensiones del espacio incluyendo las distancias mínimas permisibles a las estructuras adyacentes.
- c) para los aparatos con calefactores suplementarios la distancia de separación mínima del aparato a las superficies combustibles.

10

d) un diagrama eléctrico con una indicación clara de las conexiones y alambros a los dispositivos de control externos y al cordón de alimentación.

e) Los valores de presión estática externa a las que el aparato se prueba (este párrafo sólo se aplica a las bombas de calor y aparatos con calefactores suplementarios)

f) El método de conexión del aparato al suministro eléctrico e interconexión de componentes separados.

## Información legal

El fabricante declara que este equipo cumple los requisitos esenciales sobre material eléctrico de baja tensión, prescritos en la directiva 2006/95/CEE del 12/12/06 y de compatibilidad electromagnética prescrita por la directiva 2004/108/CEE del 15/12/04.

El fabricante no se hace responsable por la no observación de las indicaciones del presente manual y las normas de seguridad vigentes para el correcto uso del equipo.

El fabricante se reserva el derecho de efectuar cualquier modificación sin previo aviso en el equipo o el presente manual. Contacte con nuestro distribuidor oficial en caso que necesite asistencia técnica o información adicional sobre nuestros productos.

## Especificaciones técnicas

Modelo: IOT6002I

Tensión de alimentación	127 V~
Consumo de potencia	225 W
Frecuencia	60 Hz

## Póliza de garantía

Datos de identificación del producto	
Este formulario debe ser llenado por el distribuidor.	
Producto: _____	Número de serie: _____
Marca: _____	Distribuidor: _____
Modelo: _____	Firma o sello del establecimiento _____
Fecha en la que el consumidor recibe el producto _____	

Mabe, garantiza este producto en todas sus piezas, componentes y mano de obra por el tiempo de 1 año en su producto final -contado a partir de la fecha de recepción de conformidad del consumidor final- contra cualquier defecto de fabricación y funcionamiento durante el uso normal y doméstico de este producto. Incluye los gastos de transportación del producto que se deriven del cumplimiento de esta póliza dentro de su red de servicio. Esta garantía ampara únicamente el modelo, marca y serie referidos en los "datos de identificación del producto", ubicado en la parte superior del presente documento.

### Conceptos cubiertos por la garantía

Defectos de fabricación que impidan total o parcialmente el correcto funcionamiento del aparato que se presente dentro de los términos de vigencia de esta garantía.

Esta garantía ampara todas las piezas y componentes del producto e incluye la mano de obra, así como el reemplazo de cualquier pieza o componente defectuoso sin costo adicional para el consumidor. Se incluyen también los gastos de transportación del producto que deriven del cumplimiento de la presente, dentro de cualquiera de nuestros centros de servicio indicados en el listado que se incluye en ésta póliza.

La garantía no podrá hacerse efectiva en los siguientes casos:

- Cuando el producto se hubiese utilizado en condiciones distintas a las normales.
- Cuando el producto no hubiese sido operado de acuerdo con el instructivo de uso que se le acompaña.
- Cuando el producto hubiese sido alterado o reparado por personas y/o talleres de servicio no autorizado por Mabe.

### Procedimiento para hacer efectiva la garantía

Para hacer efectiva la presente garantía, el consumidor deberá presentar esta póliza debidamente sellada por el establecimiento que vendió el producto, o la factura o recibo o comprobante con los datos de identificación de producto que se describen en ésta póliza, en cualquiera de nuestros Centros de Servicio Técnico referidos en la presente póliza o llamando a los teléfonos del directorio incluido en este documento, en donde también los consumidores podrán obtener las partes, consumibles y accesorios correspondientes.

## Centros de servicio técnico en México en donde los consumidores pueden hacer efectiva la garantía, obtener partes, componentes, consumibles y accesorios.

- Acapulco  
Virgilio Uribe #26 Fracc. Costa Azul entre Andrés Sufrend y Jaime Cook  
39850 Acapulco, Guerrero (01.744) 482.8075 y (01.744) 482.9045.
- Aguascalientes  
Jardín del Encino #416. Lindavista  
20270 Aguascalientes, Ags. (01.449) 978.7395
- Cancún  
Av. Miguel Hidalgo Reg. 92 Manzana 47 Lote 10  
77516 Cancún, Quintana Roo (01.998) 880.0760, 0820 y 0965
- Cd. Juárez  
Porfirio Díaz #852 ExHipódromo  
32330 Cd. Juárez, Chihuahua (01.656) 616.0418, 0453 y 0454
- Cd. Victoria  
21 Olivia Ramírez #1333 Col. Pedro J. Méndez  
87040 Cd. Victoria, Tamaulipas (01.834) 314.4830
- Culiacán  
Blvd. E. Zapata #1585 Pte. Fracc. Los Pinos  
80120 Culiacán, Sinaloa (01.667) 717.0353, 0458 y 714.1366
- Chihuahua  
Av. Tecnológico #6107 Col. Lagos  
31110 Chihuahua, Chihuahua (01.614) 413.7901, 7012 y 3693
- Guadalajara  
Av. Inglaterra #4120 Guadalajara Technology Park  
45010 Zapopan, Jalisco (01.33) 3669.3125
- Cabo San Lucas  
Villas del Pacifico manzana 9 lote 38 Fracc. Portales  
23473 Cabo San Lucas, B.C.S. (01.624) 146.4024
- León  
Prolongación Juárez #2830-B, Plaza de Toros  
37450 León, Guanajuato (01.477) 770-0003, 06 y 07
- Mérida  
Calle 22 #323 X 13 y 13a. Ampliación Cd. Industrial  
97288 Mérida, Yucatán (01.999) 946.0275, 0916, 3090, 3428 y 3429
- Ciudad de México, Norte.  
Prol. Ings. Militares #156 San Lorenzo Tlaltemango  
11210 México, D.F. (01.55) 5227.1000
- Ciudad de México, Oriente.  
Oriente 140-A #189 1er. piso esq. Norte 21  
Col. Moctezuma 2da. Sección  
15500 Ciudad de México. (01.55) 5785.5997 y 2643.5042
- Ciudad de México, Sur.  
Av. División del Norte #3281 Col. La Candelaria, Del. Coyoacán entre Árbol del Fuego y Pacifico  
04380 Ciudad de México. (01.55) 5627.1033 y 1674.4886
- Monterrey  
Carretera Miguel Alemán km 5 Vista sol  
67130 Cd. Guadalupe, N.L. (01.81) 8369.7990
- Piedras Negras  
Daniel Farías #220 Norte Buenavista  
26040 Piedras Negras, Coahuila (01.878) 783.2890
- Puebla  
Calle 24 Sur #3532 (entre 35 y 37 Ote.)  
Col. Santa Mónica  
72540 Puebla, Puebla (01.222) 264.3731, 3490 y 3596
- Querétaro  
Av. 5 de Febrero #1325 Zona Industrial Benito Juárez  
76120 Querétaro, Qro. (01.442) 211.4741, 4697 y 4731
- Reynosa  
Calle Dr. Puig #406 entre Dr. Calderón y Dr. Glz. Col. Doctores  
88690 Reynosa, Tamaulipas (01.899) 924.2254 y 924.6220
- San Luis Potosí  
Manzana 10, Eje 128 s.n. Zona Industrial del Potosí  
78090 San Luis Potosí, S.L.P. (01.444) 826.5688
- Tampico  
Venustiano Carranza #502 Pte. Col. Centro  
89400 Cd. Madero, Tamaulipas  
(01.833) 215.4067, 216.4666 y 216.2169
- Tijuana  
Calle 17 #217 Libertad Parte Alta  
22300 Tijuana, B.C. (01.664) 682.8217 y 19
- Torreón  
Blvd. Torreón-Matamoros #6301 Ote.  
Gustavo Díaz Ordaz  
27080 Torreón, Coahuila (01.871) 721.5010 y 5070
- Veracruz  
Paseo de Las Américas #400 esq. Av. Urano, Centro comercial Plaza Santa Ana Predio Collado Boticaria  
94298 Boca del Río, Veracruz (01.229) 921.1872, 2253, 9931 y 9934
- Villahermosa  
Calle Carlos Green #119-C casi esq. con Av. Gregorio Méndez ATASTA  
86100 Villahermosa, Tabasco  
(01.993) 354.7350, 7382, 7392 y 7397

El especialista en servicio de línea blanca

# serviplus®

Tel. sin costo (dentro de México): 01 461 4717200  
01 461 4717300

Internet: [www.serviplus.com.mx](http://www.serviplus.com.mx)

Recuerde que su producto está respaldado por SERVIPLUS, la empresa líder en Servicio para línea blanca, donde siempre encontrará el trato amable de profesionales dispuestos a resolver cualquier falla en el funcionamiento de su producto.

Además de respaldar la garantía de su producto, Serviplus le ofrece los siguientes servicios:

- Instalación de línea blanca
- Reparaciones con cargo para aparatos fuera de garantía
- Contratos de extensión de garantía
- Venta de refacciones originales

Ciudad de México  
01-55-5227-1000

Monterrey  
01-81-8369-7990

Guadalajara  
01-33-3669-3125

Costa Rica  
(506) 2277.2100

El Salvador  
(503) 2527.9301  
(503) 2208.1786

Honduras  
(504) 221.0034  
(504) 221.1285

Panamá  
(507) 261.3911  
(507) 261.3397

Ecuador  
1800.73.7847

Guatemala  
(502) 6685.6769  
(502) 6685.6771

Nicaragua  
(505) 2249.7867  
(505) 2249.6952

Venezuela  
(0501) 737.8475

Importado y/o comercializado por:

México

Mabe S.A. de C.V.  
R.F.C.: MAB911203RR7  
Paseo de Las Palmas #100  
Col. Lomas de Chapultepec  
Delegación Miguel Hidalgo  
Ciudad de México, C.P. 11000  
Teléfonos de servicio:  
01.800.9029.900

Colombia

Mabe Colombia S.A.S.  
Carrera 21 No. 74-100  
Parque industrial Alta Suiza  
Manizales - Caldas, Colombia  
U.A. P. #141 de la DIAN  
Teléfonos de servicio:  
01.900.555.6223

Perú

Mabe Perú S.A.  
Calle Los Antares No. 320 Torre  
"A" Ofic. 701 Urb. La Alborada  
Santiago de Surco - Lima  
R.U.C. 20293670600  
Teléfonos de servicio: 700.5590  
y 0800.70630

Chile

Comercial Mabe Chile Ltda.  
Av. Presidente Riesco No. 5711  
piso 14, ofi na 1403  
Las Condes, Santiago, Chile  
Teléfonos de servicio:  
01.600.364.3000 / 376.8649

Ecuador

Mabe Ecuador  
KM 14 ½ Via Daule  
Guayaquil - Ecuador  
RUC: 0991321020001  
Teléfono de servicio:  
1.800.737.847

Venezuela

Mabe Venezuela C.A.  
Av. Sanatorio del Avila, Urb.  
Boleíta Norte, Edif. La Curacao  
piso 1 al 3,  
Caracas, zona postal 1060  
RIF: J-00046480-4  
Teléfono de servicio:  
(501) 737.8475

## serviciomabe

El especialista en línea blanca



Servicio exclusivo para Argentina, Chile,  
Colombia y Perú

Argentina: (5411) 4489.8900  
Colombia: Dentro de Bogotá (571) 489.7900  
Fuera de Bogotá 01.900.555.6223  
[www.serviciomabe.com.co](http://www.serviciomabe.com.co)  
Chile: 600.364.3000  
[www.serviciomabe.cl](http://www.serviciomabe.cl)  
Perú: 080070630  
[programacion.servicio@mabe.com.pe](mailto:programacion.servicio@mabe.com.pe)

## Información aplica a Argentina exclusivamente

### Certificado de garantía

Durante el plazo de 12 meses a partir de la fecha de compra de este aparato, KRONEN INTERNACIONAL S.A. fabricante y/o importador de este producto, garantiza y se compromete frente al comprador original a reparar o reponer la pieza cuya defectuosidad obedezca a causas de fabricación. Se entiende por reponer a la sustitución de la pieza por otra igual o similar a la original y que a juicio de KRONEN INTERNACIONAL S.A. asegure el correcto funcionamiento de la unidad, no obligándose la Empresa al cambio de la unidad completa.

La garantía quedará anulada si los defectos, faltas mecánicas o deterioros fueran ocasionados por uso abusivo, mal manejo y exceso o caída de tensión.

Caducará igualmente la validez de este certificado en los casos de culpa del adquirente, intervención de personal extraño al servicio técnico autorizado, cambio de propiedad, cambio de domicilio no informado, enmiendas o raspaduras en los datos consignados en este certificado o la factura de compra.

Las reparaciones se realizarán en un plazo máximo de (30) días a partir del recibo fehaciente de solicitud de reparación en nuestro Departamento de Servicio Técnico o Centro de Servicio Autorizado, quienes le otorgarán el número de "orden de servicio" correspondiente.

Este plazo podrá ampliarse por razones de fuerza mayor y casos fortuitos, debiendo previamente comunicarlo el Servicio al usuario.

En el caso de que las reparaciones no puedan efectuarse en el domicilio del comprador original, KRONEN INTERNACIONAL, S.A. se hará cargo de los costos del flete y seguro necesarios para el traslado del producto a nuestros talleres o Centros de Servicio Autorizados en un radio máximo de 50 km. de los mismos.

Toda intervención de nuestro personal realizada a pedido del comprador, dentro del plazo de esta garantía, que no fuera originada por falta o defecto cubierto por este certificado, deberá ser abonada por el interesado de acuerdo a la tarifa vigente.

Se deja constancia que la garantía no cubre daños ocasionados al interior y exterior del gabinete producidos por roturas, golpes, rayaduras, caídas, etc., como así tampoco los plásticos y accesorios, las lámparas, ni los daños ocasionados por deficiencias o interrupciones que afecten el circuito eléctrico de conexión, o si los daños fueran producidos por causa de fuerza mayor o caso fortuito, y los ocasionados por mudanzas o traslados.

En ningún caso KRONEN INTERNACIONAL S.A. asume responsabilidad por ningún daño y/o perjuicio, sea directo y/o indirecto que pudiesen sufrir el adquirente, usuarios o terceros en relación al bien, no pudiendo interpretarse esta garantía como generadora de obligaciones distintas a las expresamente indicadas en el presente certificado de garantía.

### RESPONSABILIDAD NORMAL DEL COMPRADOR ORIGINAL

1. Para que este certificado sea válido es imprescindible que el usuario acredite ante el servicio técnico autorizado por KRONEN INTERNACIONAL S.A. la fecha de compra mediante la factura oficial de compra del aparato, KRONEN INTERNACIONAL S.A. se reserva el derecho de cotejar la exactitud de estos datos contra los registros de control de salida de la Empresa.
2. Que los talones de la garantía sean completados con todos los datos solicitados, y el sello del comercio vendedor. Es de su interés exigirle al mismo que complete los datos que se solicitan en este certificado en el momento de la compra y guardarlo prolijamente, es único medio para gozar de esta garantía.
3. Antes de instalar y usar el aparato, leer cuidadosamente el manual de instrucciones, uso e instalación que se adjunta y respetar sus indicaciones.
4. Conectar correctamente el toma de alimentación previsto con conexión de cable a tierra.
5. Verificar que la tensión de línea corresponda a 220 V y 50 Hz.

### IMPORTANTE

1. El presente certificado anula cualquier otra garantía implícita o explícita por la cual y expresamente no autorizamos a ninguna otra persona, sociedad o asociación a asumir por nuestra cuenta ninguna responsabilidad con respecto a nuestros productos.
2. Hacemos constar que esta unidad ha sido diseñada para uso familiar, por tal motivo su uso comercial, industrial o afectación a cualquier otro tipo de utilización no está amparada por esta garantía.
3. Cualquier gestión judicial a que pudiera dar lugar la presente, será resuelta ante la Justicia Ordinaria de la Capital Federal.

### Identificación de la unidad

Propietario: \_\_\_\_\_

Lugar y fecha de compra: \_\_\_\_\_ Factura No.: \_\_\_\_\_

Firma y sello de la casa vendedora: \_\_\_\_\_

### REGISTRO DEL CERTIFICADO DE GARANTÍA

Identificación de la unidad:

Nombre del propietario: \_\_\_\_\_

Calle: \_\_\_\_\_ No.: \_\_\_\_\_

Localidad: \_\_\_\_\_ Código postal: \_\_\_\_\_

Provincia: \_\_\_\_\_ Teléfono: \_\_\_\_\_

No. factura: \_\_\_\_\_ Fecha de compra: \_\_\_\_\_

Casa vendedora: \_\_\_\_\_

## CERTIFICADO DE GARANTÍA

1 AÑO

### CERTIFICADO DE GARANTÍA

1. COMERCIAL MABE CHILE LTDA. garantiza al comprador que el artefacto vendido ha sido revisado y comprobado su funcionamiento bajo condiciones normales de uso doméstico.

2. COMERCIAL MABE CHILE LTDA. se obliga durante el término de un año contado a partir de la fecha de compra de; producto a reparar sin costo alguno las fallas causadas por defectos de los materiales, componentes o por defectos de fabricación.

Para hacer uso de esta garantía el cliente debe contar con la boleta, factura de compra o la guía de despacho respectiva.

Para solicitar servicio por parte de COMERCIAL MABE CHILE LTDA., el cliente debe contactar nuestro call center al número 376.8649 en la región metropolitana, al 600-364-3000 para el resto del país o en el sitio Web [www.serviciomabe.cl](http://www.serviciomabe.cl)

Así mismo, COMERCIAL MABE CHILE LTDA. se entiende autorizada para efectuar una revisión técnica del artefacto previa a la orden de reparación y/o sustitución del mismo. En todo caso el comprador conviene expresamente en que la sustitución del artefacto solo se procederá en caso de que, a pesar de la intervención técnica autorizada, el defecto sea de tal naturaleza que no sea factible su reparación, a juicio de COMERCIAL MABE CHILE LTDA.

3. EXCLUSIONES DE GARANTÍA: Esta garantía no cubre los daños causados por mal trato, accidente, por transporte, uso diferente al indicado en las instrucciones de manejo, por causas de las condiciones ambientales en que se instale o daños por uso inapropiado del artefacto como uso industrial o comercial en restaurantes, hoteles, moteles, lavanderías, hogares de acogida, casas de reposo, fábricas. Tampoco cubre averías causadas por el empleo de energía eléctrica diferente a la especificada, daños causados por fluctuaciones de voltaje o ciclaje, o por causas fuera del control de COMERCIAL MABE CHILE LTDA. como corto circuito, sobrecargas accidentales en la línea de alimentación o sobrecargas por causa de descargas eléctricas, intervención técnica no autorizada, y en fin, cualquier otra causa semejante a las anteriores.

En el caso de incurrir en destapes de bomba de lavadora, corrección de instalaciones que afecten el funcionamiento correcto del producto hechas por personal ajeno a COMERCIAL MABE CHILE LTDA., deben ser pagadas por el consumidor final al servicio técnico asignado para atenderlo.

4. CANCELACION DE LA GARANTÍA: Este certificado quedará automáticamente cancelado por las siguientes causas:

- Intervención técnica del artefacto por personas no autorizadas por COMERCIAL MABE CHILE LTDA., ya sea en la instalación o reparación de los productos que requieren ser intervenidos o abiertos para su correcto funcionamiento como son los equipos de Aire Acondicionado, Máquinas Lavadoras y Secadoras de uso comercial o Doméstico y cualquier producto comercializado por la compañía.
- Por eliminación o modificación de los números de serie o la rotura de cualquier sello que el artefacto lleva.
- Por la alteración o falsedad de la información suministrada en este certificado.
- Por el vencimiento del término de vigencia de la garantía.

5. COMERCIAL MABE CHILE LTDA. no asumirá, ni autoriza asumir a su nombre otras obligaciones en relación con la venta de artefactos o cualquiera de sus partes, diferentes a las contempladas en este certificado.

### ADVERTENCIA

Las visitas de nuestros técnicos por causas injustificadas, dan lugar al pago por parte del usuario del valor correspondiente al transporte y el tiempo del técnico.

Rogamos por lo tanto, antes de solicitar un servicio, comprobar todos los puntos acerca del funcionamiento indicados en el manual de instrucciones.

# mabe

**serviciomabe**  
El especialista en línea blanca

mabe



INRESA

## Información adicional en póliza de garantía Colombia

- Mabe garantiza la disponibilidad de repuestos por cinco (5) años.
- El cubrimiento de los gastos de transportación podrían variar dependiendo de la localidad del usuario final.

### Cancelación de la garantía

El amparo bajo la garantía quedará automáticamente cancelada por las siguientes causas:

- Por la eliminación o modificación del número de serie o la ruptura de cualquier sello que tenga el artefacto.
- Por la alteración de la información suministrada en este certificado o sobre el producto.

Mabe no asumirá ni autorizará asumir a su nombre otras obligaciones en relación con la venta del producto o cualquiera de sus partes, diferentes a las contempladas en este certificado.

### ADVERTENCIAS:

- Esta garantía no es de cubrimiento internacional, solo tiene vigencia en el país donde fue adquirido el producto, de acuerdo con los términos establecidos para cada país por parte del fabricante y respetando las leyes de garantía del mismo. Para respaldar el origen del producto, es necesario que el usuario presente el documento de compra o factura, si así se le requiere.
- Pasado un (1) mes a partir de la fecha prevista para la devolución o la fecha en que el consumidor debía aceptar o rechazar expresamente el servicio, y no acuda a retirar el bien, el Centro de Servicio Técnico lo requerirá para que lo retire dentro de los dos (2) meses siguientes a la remisión de la comunicación. Si el consumidor no lo retira, se entenderá por ley que abandona el bien. En dado caso, el Centro de Servicio Técnico dispondrá del mismo conforme con la reglamentación que expida el gobierno nacional para tal efecto. Los gastos que se deriven por el abandono del bien (almacenamiento, bodegaje y mantenimiento), deberán ser asumidos por el consumidor.

**IMPORTANTE:** Las siguientes condiciones no se consideran como uso normal del aparat por lo que deben tenerse en cuenta para hacer válida esta garantía. La garantía no podrá hacerse efectiva en los siguientes casos:

- El uso del aparato con fines comerciales, de prestación de servicios o cualquier otro propósito que no sea estrictamente doméstico.
- Daños causados por fluctuaciones de voltaje provocadas por corto circuito, sobrecargas accidentales en la línea de alimentación o sobrecargas por causa de descargas eléctricas.
- Daños por uso de partes que no sean genuinas.
- Daños en el producto causados por su transportación, cuando esta sea por cuenta del consumidor.
- Daños al producto causados por accidente, fuego, inundaciones o actos de la naturaleza.
- Cualquier otra condición de instalación y operación diferente a la especificada en el instructivo de uso.
- Daños ocasionados por mal manejo del cliente, por animales (roedores, insectos, otros), por polvo o por causa de las condiciones ambientales en que se instale el producto.

**serviciomabe**

El especialista en línea blanca







*Notas*





**iO mabe**