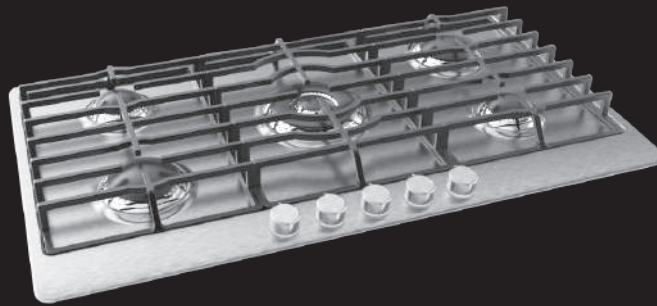


instrutivo  
parrilla empotrable



# io mabe



PRECAUCIÓN. EVITE RIESGOS. INSTALE SU APARATO DE  
ACUERDO CON LAS INDICACIONES DE SU INSTRUCTIVO.

MODELOS IO64TI, IO64RG, IO64BG, IO75TI,  
IO75BG, IO96TI, IO95RG, IO95BG

No. de parte 222D8085P005 REV.6

## Indice

---

<b>Información del rotulado</b> .....	3
<b>Advertencias preliminares</b> .....	4
<b>Para el instalador</b> .....	5
<b>Instrucciones técnicas para la instalación, ajuste y mantenimiento destinadas al instalador</b> .....	7
1. Descripción general y esquemas .....	7
2. Montaje de Parrillas superiores .....	11
3. Consideraciones de aireación y ventilación .....	14
4. Conexión al suministro de gas .....	16
5. Conexión eléctrica .....	21
6. Instalación de su parrilla de empotre / gasodoméstico .....	22
7. Quemadores .....	29
8. Perillas .....	32
9. Método para verificar el funcionamiento correcto de los quemadores .....	33
10. Encendido de los Quemadores .....	34
11. Elección del Recipiente Adecuado .....	34
12. Cuidados en la limpieza .....	35
13. Diagnostico de fallas .....	41
14. Diagrama Eléctrico .....	42
Póliza de garantía .....	46
Serviplus .....	47

## Información del rotulado

---

Nombre del Fabricante: Controladora mabe S.A. de C.V.  
Acceso II No. 21, entre Acceso IV y Carrillo Puerto Parque Industrial Benito Juárez  
C.P. 76130, Querétaro, Querétaro, México.  
País de Fabricación: México.

Para unidades a gas.  
Categoría : II2H3B/P Tipo y clase del Gasodoméstico: Tipo A clase 3.  
Tipo de gas para los que está reglado el gasodoméstico: G.L.P. o Gas Natural\*  
Presión de suministro para la que está reglado el gasodoméstico: G.L.P; 2750 Pa (Pascuales)/2.75 kPa (kilopascuales), [28-30 mbar (milibar)]. Gas Natural; 1760 Pa (Pascuales)/1.76 kPa (kilopascuales), [20 mbar (milibar)].

\*Su gasodoméstico fue ajustado en fábrica para trabajar con Gas L.P. Para Gas Natural, referirse a este manual. (Solo Colombia).

Esta parrilla de empotre / gasodoméstico cuenta con un cable tomacorriente con clavija o enchufe, por lo que si usted requiere hacer alguna instalación, debe solicitarlo a un técnico especializado y de su confianza. Consulte en la placa adherida a este manual sobre características eléctricas de esta parrilla de empotre / gasodoméstico antes de realizar cualquier instalación. Así mismo, podrá encontrar al final del manual una opción de técnicos especializados de Serviplus o Servicio Mabe.

- ⚠ IMPORTANTE: Si el cable de alimentación está dañado, debe ser sustituido por el fabricante, por su servicio post-venta o por personal calificado similar con el fin de evitar algún peligro.**
- ⚠ ADVERTENCIA: Si la superficie de trabajo se rompe, desconectar inmediatamente la parrilla de empotre / gasodoméstico, para evitar la posibilidad de sufrir un choque eléctrico.**
- ⚠ ADVERTENCIA: Durante el uso su parrilla de empotre / gasodoméstico, empezará a calentarse. Tenga cuidado de tocar los elementos calefactores.**
- ⚠ ADVERTENCIA: Las partes accesibles pueden calentarse durante el uso. Los niños deberán mantenerse alejados.**

## Advertencias preliminares

---

### ADVERTENCIAS

- Esta parrilla de empotre / gasodoméstico debe ser instalada únicamente por personal calificado.
- Lea las instrucciones técnicas antes de instalar ésta parrilla de empotre / gasodoméstico.
- Lea las instrucciones de uso antes de encender ésta parrilla de empotre / gasodoméstico.
- No permita que nadie se suba o se pare sobre la parrilla de empotre / gasodoméstico.
- No deje a los niños solos cuando ésta parrilla de empotre / gasodoméstico esté encendida o en operación, ya que pueden quemarse seriamente.
- Ésta parrilla de empotre / gasodoméstico está diseñado para operar de 0 a 2800 metros sobre el nivel del mar.
- Ésta parrilla de empotre / gasodoméstico no debe ser instalado en baños ni dormitorios.
- Ésta parrilla de empotre / gasodoméstico debe instalarse en ambientes bien ventilados, mantenga abiertos los espacios naturales para ventilación.
- Según condiciones de ventilación contenidas en la norma NTC 3631 SEGUNDA ACTUALIZACIÓN: 2011-12-14.
- El producto no debe usarse para calentar una habitación.
- Mantenga alrededores libres de materiales combustibles, gasolina, y otros vapores o líquidos flamables.
- Para su correcto funcionamiento, ésta parrilla de empotre / gasodoméstico requiere ser ajustado de acuerdo con las condiciones locales de temperatura ambiental.

### ADVERTENCIAS (ADICIONALES PARA PARRILLAS DE EMPOTRE / GASODOMÉSTICOS A GAS):

- No instale ésta parrilla de empotre / gasodoméstico en lugares en donde esté expuesto a fuertes corrientes de aire.
- Si la parrilla de empotre / gasodoméstico, no es instalada de acuerdo con las instrucciones aquí descritas, tanto su parrilla de empotre / gasodoméstico como su cocina podrían sufrir daños.
- Asegúrese de que el cable toma corriente no quede presionado.

## Para el instalador

---

Instrucciones técnicas para la correcta instalación, ajuste y mantenimiento de la parrilla de empotre / gasodoméstico.

### **ADVERTENCIA:**

Para su correcto funcionamiento ésta parrilla de empotre / gasodoméstico requiere ser ajustada de acuerdo con las condiciones locales de presión atmosférica y temperatura ambiente.

### **PRECAUCIÓN:**

- Antes de la instalación asegúrese de que las condiciones de locales de distribución (el tipo y presión de gas) son compatibles con las del aparato.
- Las especificaciones de operación de este aparato se encuentran en la placa de características del mismo.
- Este aparato está diseñado para ser conectado a un dispositivo de evaluación de productos de la combustión. Dicho dispositivo debe instalarse de acuerdo con los reglamentos locales vigentes. Debe darse atención particular a los requerimientos relacionados con la ventilación.
- Antes de instalar, apague los suministros de gas y electricidad que alimentarán al aparato.
- Todos los aparatos que tienen componentes eléctricos deben conectarse a tierra.
- El tubo de alimentación de gas y conector NO deben estar doblados o bloqueados por ningún otro aparato.
- Revise las dimensiones del aparato y las del saque en la unidad de su cocina.
- Los paneles ubicados por encima de la cubierta del aparato y directamente junto a él, deben estar hechos de un material que no se inflame. Tanto el material que recubre a los paneles como al pegamento que se usa para asegurarlo deben ser resistentes al calor para prevenir su deterioro.
- Después de concluir la instalación, el técnico instalador debe llevar a cabo una prueba completa de operación y una revisión para encontrar fugas.

Normas y/o resoluciones aplicables a Gasodomésticos para cocción:

- NTC2832-0 3° Actualización 2011-08-29. Artefactos para cocción de alimentos. Parte 1: requisitos de seguridad.
- NTC2386 2° Actualización: 2001-01-31. Seguridad de aparatos electrodomésticos y aparatos eléctricos similares. Parte 2: requisitos particulares para cocinas, hornos y aparatos similares.
- NTC3293: 1995-07-26. Aparatos mecánicos. Reguladores internos de presión para aparatos domésticos que funcionan con gas.
- NTC3631 2° Actualización: 2011-12-14. Artefactos de gas. Ventilación de recintos interiores donde se instalan artefactos que emplean gases combustibles para uso doméstico, comercial o industrial.
- NTC3833 1° Actualización: 2022-03-11. Dimensionamiento, construcción, montaje y evaluación de los productos de combustión generados por artefactos que funcionan con gas.
- Resolución 0680: 2015-03-06. Por el cual se expide el reglamento técnico para gasodomésticos que funcionan como combustibles gaseosos, que se fabriquen o importen para ser comercializados en Colombia.
- Resolución 90902: 2013-10-24. Por medio del cual se expide el Reglamento Técnico de instalaciones de sistemas de Gas Combustible.

---

### **⚠ ADVERTENCIAS DE INSTALACIÓN:**

- Lea las instrucciones técnicas antes de instalar ésta parrilla de empotre / gasodoméstico.
- Ésta parrilla de empotre / gasodoméstico está diseñada para operar de 0 a 2800 metros sobre el nivel del mar.
- Mantenga alrededores libres de materiales combustibles, gasolina, y otros vapores o líquidos inflamables.
- Para su correcto funcionamiento, ésta parrilla de empotre / gasodoméstico requiere ser ajustada de acuerdo con las condiciones locales de temperatura ambiental.
- Debe instalarse de acuerdo con los requisitos de instalación vigentes. Se debe dar especial atención a los requisitos pertinentes sobre ventilación.
- Se requiere de personal calificado para instalar y ajustar su parrilla de empotre / gasodoméstico. La adaptación para utilizar otro tipo de gas, debe ser realizado también por un instalador, la compañía de gas o un representante del fabricante.
- El recinto donde se va a instalar, debe contemplar las condiciones de ventilación, contenidas según corresponda, en la Norma NTC 3631 SEGUNDA ACTUALIZACIÓN: 2011-12-14, "Asegúrese que el área donde se instala la cocina esté bien ventilada; mantenga abiertos los espacios naturales por ventilación".
- Para garantizar la seguridad y adecuado funcionamiento de la parrilla de empotre / gasodoméstico, la instalación debe realizarse de acuerdo con las normas NTC 2505 y NTC 3632 (exclusivamente para el mercado colombiano), NTE INEN 2 260 (exclusivamente para el mercado ecuatoriano), o con los requisitos vigentes en cada localidad o país.
- El recinto en que se coloque ésta parrilla de empotre / gasodoméstico debe cumplir con los requisitos de ventilación establecidos para dicho efecto en el National Fire Protection Association, NFP A 54. National Fuel Gas Code de los Estados Unidos de Norteamérica (exclusivamente para el mercado ecuatoriano).

### **⚠ ADVERTENCIAS (ADICIONALES PARA APARATOS A GAS):**

- Antes de la instalación, asegúrese que las condiciones de distribución locales (naturaleza y presión de gas) y el reglaje de la parrilla de empotre / gasodoméstico sean compatibles, las condiciones de reglaje se encuentran en la etiqueta placa de datos.
- Las condiciones de reglaje para ésta parrilla de empotre / gasodoméstico se encuentran en la etiqueta o placa de datos adherida al chasis.
- Este aparato no está diseñado para ser conectado a un dispositivo de evacuación de productos de combustión, dicho dispositivo debe instalarse de acuerdo con los reglamentos locales vigentes. Debe darse atención particular a los requerimientos relacionados con la ventilación.
- Para su correcto funcionamiento, ésta parrilla de empotre / gasodoméstico requiere ser ajustada de acuerdo con las condiciones locales de presión atmosférica y temperatura ambiente.
- Cuando cambie los inyectores de la parrilla de empotre / gasodoméstico, asegúrese de utilizar sellante para asegurar hermeticidad de la soca de la unión.
- La presión mínima de gas que requiere ésta parrilla de empotre / gasodoméstico para operar correctamente es de 2.33 kPa (kilopascales) para GLP, 1.52 kPa (kilopascales) para Gas Natural.
- La presión máxima de gas que requiere ésta parrilla de empotre / gasodoméstico para operar correctamente es de 3.345 kPa (kilopascales) para GLP, 2.18 kPa (kilopascales) para Gas Natural.

## Instrucciones importantes de seguridad

---

- No use extensiones.
- No conecte otros aparatos en el mismo contacto eléctrico.
- Sujete el conector por la clavija, no por el cable.
- Su producto está provisto de un tomacorriente polarizado tipo "Y" con cable a tierra integrado.
- No elimine la terminal de tierra ni use adaptadores.
- Si el cordón de alimentación es dañado, éste debe sustituirse por el fabricante, por su agente de servicio autorizado o por personal calificado con el fin de evitar un peligro.
- Si en su región suele haber variaciones de voltaje, use un regulador de voltaje.
- Este aparato no se destina para utilizarse por personas (incluyendo niños) cuyas capacidades físicas, sensoriales o mentales sean diferentes o estén reducidas, o carezcan de experiencia o conocimiento, a menos que dichas personas reciban una supervisión o capacitación para el funcionamiento del aparato por una persona responsable de su seguridad.
- Los niños deben supervisarse para asegurar que ellos no empleen los aparatos como juguete.
- **IMPORTANTE:** Si no sigue las advertencias y pasos anteriores, usted es enteramente responsable de los daños personales o materiales que pueda sufrir con el uso de este equipo.

Las siguientes condiciones no se consideran como uso normal del aparato:

- Si no ha sido operado de acuerdo con el instructivo de uso proporcionado en Español.
- Daños provocados por accidente, descargas eléctricas, fluctuaciones de voltaje, energía eléctrica diferente a la especificada o catástrofes.
- Si ha sido utilizado para fines comerciales, industriales o uso diferente al indicado en las instrucciones de manejo.
- Si el producto ha sido reparado por personas y/o talleres de servicio no autorizados.

**⚠ ADVERTENCIA: TENGA EN CUENTA QUE EXISTEN PELIGROS ASOCIADOS CON GABINETES Y ALACENAS CUANDO SE INSTALAN POR ENCIMA DEL APARATO.**

**⚠ ADVERTENCIAS DE SEGURIDAD:**

- a) MANTENER LOS ALREDEDORES DEL APARATO LIBRES DE MATERIALES COMBUSTIBLES, GASOLINA Y OTROS VAPORES O LÍQUIDOS FLAMABLES;**
- b) NO DEBE UTILIZARSE COMO CALEFACTOR DE AMBIENTE,**
- c) SI HUELE A GAS:**
  - **ABRA LAS VENTANAS.**
  - **NO ACCIONE INTERRUPTORES ELÉCTRICOS.**
  - **APAGUE TODAS LAS FLAMAS CERRANDO LA VÁLVULA GENERAL DE PASO.**
  - **LLAME INMEDIATAMENTE AL SERVICIO DE SUPRESIÓN DE FUGAS O A SU PROVEEDOR DE GAS.**

---

**⚠ ADVERTENCIA:**

Si la superficie de trabajo se rompe, desconectar inmediatamente la parrilla de empotre / gasodoméstico, para evitar la posibilidad de sufrir un choque eléctrico.

**⚠ ADVERTENCIA:**

Durante el uso de la parrilla de empotre / gasodoméstico, empezará a calentarse, tenga cuidado de tocar los elementos calefactores.

**⚠ ADVERTENCIA:**

Las partes accesibles pueden calentarse durante el uso. Los niños deberán mantenerse alejados.

**⚠ ADVERTENCIA:**

"No debe utilizarse un limpiador de vapor" para la limpieza de la parrilla de empotre / gasodoméstico.

**⚠ ADVERTENCIA:**

El recinto donde se va a instalar, debe contemplar las condiciones de ventilación, contenidas según corresponda, en la Norma NTC 3631 SEGUNDA ACTUALIZACIÓN: 2011-12-14. "Asegúrese que el área donde se instala la parrilla de empotre / gasodoméstico esté bien ventilada; mantenga abiertos los espacios para ventilación".

**IMPORTANTE** (exclusivo para modelos a gas)

Para conocer la categoría de la parrilla de empotre / gasodoméstico, y el tipo de gas para el cual está ajustado, ver la placa de identificación adherida sobre el chasis del horno / gasodoméstico. Si es "categoría I", solo podrá ser utilizado con gas licuado de petróleo (G.L.P.) [butano, propano o una mezcla de ambos] ó solo con gas natural. Si es de "categoría II" podrá ser utilizado con gas L.P. y con gas natural. Una persona calificada de nuestro servicio técnico deberá realizar la respectiva conversión.

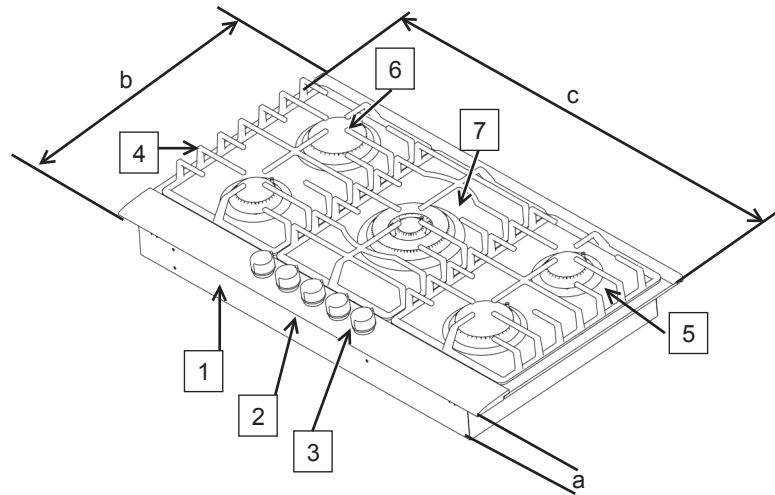


## Instrucciones técnicas para la instalación, ajuste y mantenimiento, destinadas al instalador.

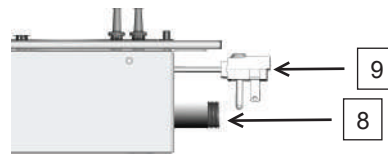
Retire todos los adhesivos y materiales de empaque.

### 1. Descripción general y esquemas

Nota: las partes varían según el modelo.



1. Caja de quemadores
2. Cubierta de cristal templado.
3. Perillas de control de los quemadores.
4. Parrillas de fundición.
5. Quemador superior Estándar (2 piezas).
6. Quemador superior Jumbo (2 piezas).
7. Quemador Triple Ring (1 pieza).
8. Entrada de gas.
9. Enchufe.



---

Dimensiones de su parrilla de empotre/gasodoméstico

Modelo IO64TI	
Dimensión parrilla cm (pulg)	62 (24.41)
Alto (a) mm	131.7
Profundidad (b) (mm)	518
Ancho (c) (mm)	620

Modelos IO64BG / RG	
Dimensión parrilla cm (pulg)	60 (23.62)
Alto (a) mm	133.4
Profundidad (b) (mm)	518
Ancho (c) (mm)	600

Modelo IO75TI	
Dimensión parrilla cm (pulg)	76 (29.92)
Alto (a) mm	130.4
Profundidad (b) (mm)	518
Ancho (c) (mm)	760

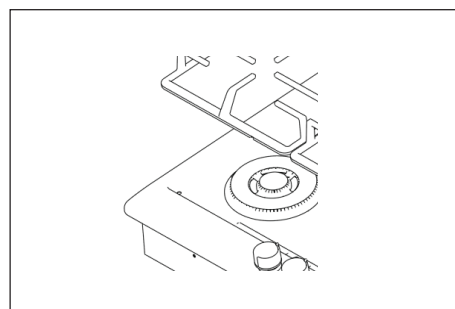
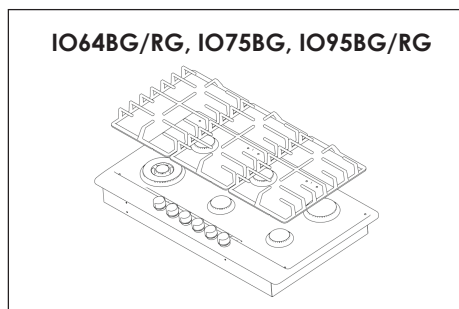
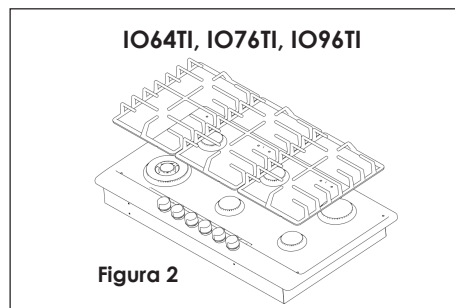
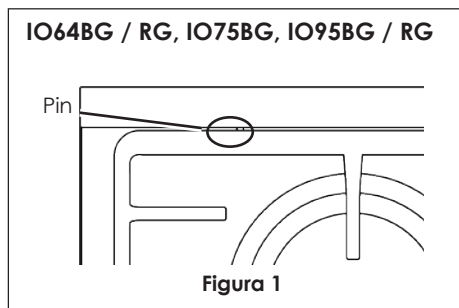
Modelos IO75BG	
Dimensión parrilla cm (pulg)	76 (29.92)
Alto (a) mm	133.4
Profundidad (b) (mm)	518
Ancho (c) (mm)	760

Modelo IO96TI	
Dimensión parrilla cm (pulg)	91 (35.75)
Alto (a) mm	130.4
Profundidad (b) (mm)	518
Ancho (c) (mm)	910

Modelos IO95BG / RG	
Dimensión parrilla cm (pulg)	90 (35.69)
Alto (a) mm	133.4
Profundidad (b) (mm)	518
Ancho (c) (mm)	900

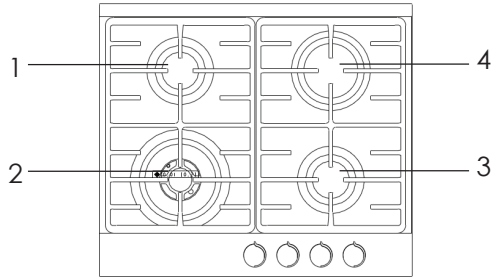
## 2.- Montaje de parrillas superiores

Su parrilla de empotre/gasodoméstico está provista de 2 a 3 parrillas superiores según el modelo.



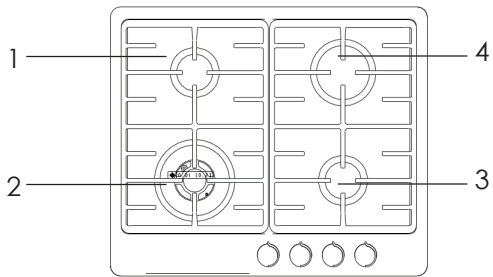
1. Las parrillas superiores de fundición deben ser colocadas según el modelo. Para las parrillas de empotre/gasodoméstico con moldura, se deben colocar de manera tal que se asegure su sujeción con el pin dispuesto en la moldura trasera. (ver figura 1).
2. Para las parrillas de empotre/gasodoméstico con cubierta inoxidable, se deben de colocar sobre la tina de la misma.

**Modelo IO64BG / RG**



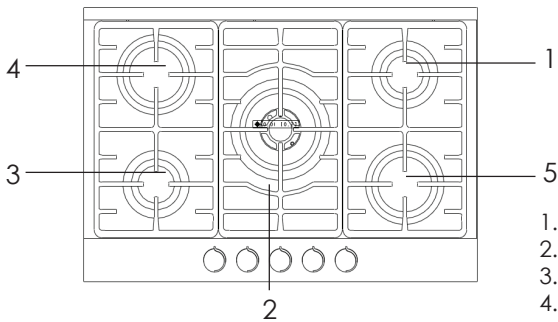
- 1.- Quemador Estándar.
- 2.- Quemador three professional ring®
- 3.- Quemador Estándar.
- 4.- Quemador Jumbo.

**Modelo IO64TI**



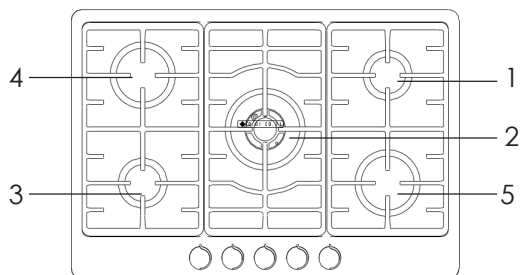
- 1.- Quemador Estándar.
- 2.- Quemador three professional ring®
- 3.- Quemador Estándar.
- 4.- Quemador Jumbo.

**Modelo IO75BG**



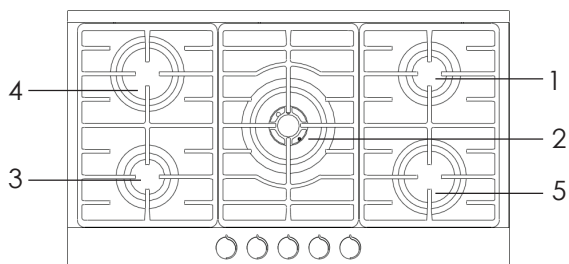
- 1.- Quemador Estándar.
- 2.- Quemador three professional ring®
- 3.- Quemador Estándar.
- 4.- Quemador Jumbo.
- 5.- Quemador Jumbo.

**Modelo IO75TI**



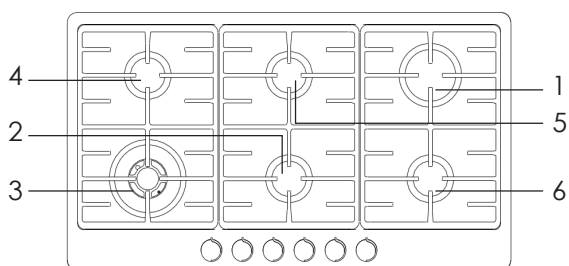
- 1.- Quemador Estándar.
- 2.- Quemador three professional ring®
- 3.- Quemador Estándar.
- 4.- Quemador Jumbo.
- 5.- Quemador Jumbo.

**Modelo IO95RG / BG**



- 1.- Quemador Estándar.
- 2.- Quemador three professional ring®
- 3.- Quemador Estándar.
- 4.- Quemador Jumbo.
- 5.- Quemador Jumbo.

**Modelo IO96TI**



- 1.- Quemador Jumbo.
- 2.- Quemador Estándar.
- 3.- Quemador three professional ring®
- 4.- Quemador Estándar.
- 5.- Quemador Estándar.
- 6.- Quemador Estándar.

### 3. Consideraciones de aireación y ventilación.

- El recinto en que se coloque este artefacto debe cumplir con los requisitos de ventilación establecidos para dicho efecto en el National Fire Protection association, NFPA 54. National Fuel Gas Code, de los Estados Unidos de Norteamérica. (Mercado Ecuatoriano).

- No instale su parrilla en baños, cuartos, duchas, sótanos, dormitorios o lugares cuyo nivel permita la acumulación de una mezcla explosiva de gas-aire.

- Asegurar una correcta ventilación en la zona donde será ubicado el artefacto para que exista una buena combustión, de no ser así, ésta será incompleta y aumentará la producción de monóxido de carbono.

- Se debe tener un área de ventilación necesaria para renovar el aire consumido en la combustión de su(s) gasodoméstico(s) y para diluir los gases de la combustión, con el fin de bajar el contenido de monóxido de carbono.

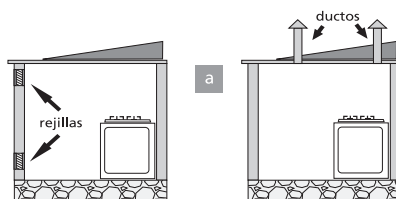
- En toda construcción, el recinto en el cual se ha de ubicar el o los gasodomésticos, debe poseer un espacio cuyo volumen sea mayor o igual a  $3.4 \text{ m}^3$  por cada kilovatio ( $3.6 \text{ MJ/h}$ ) de potencia nominal agregada o conjunta de todos los artefactos de gas en ese recinto.

- EN caso de que no se cumpla con esa condición, el recinto deberá ser dotado con dos aberturas permanentes que garanticen la aireación necesaria según el caso: la superior debe comenzar a una distancia no menos de 180 cm del piso y la inferior a una no mayor de 30 cm del suelo. En lo posible evitar que queden sobre el mismo eje vertical. Las dimensiones lineales de estas aberturas no deben ser inferiores a 8 cm.

- La abertura superior sirve para desalojar el aire viciado y la inferior para la aspiración del aire de combustión, renovación y dilución. Para definir el tamaño de las rejillas se debe tener en cuenta la posición de estas con respecto a la atmósfera exterior y las características de los artefactos que se van a instalar.

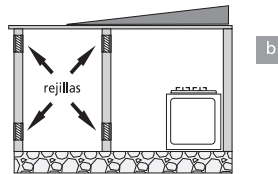
Si existe otros artefactos de gas dentro del local, se deben sumar las capacidades caloríficas, (ver datos en placas de identificación de los artefactos) de todos, de acuerdo con los siguientes casos:

a. Cuando las rejillas comunican directamente con la atmósfera exterior o mediante conductos verticales, cada rejilla deberá tener un área libre para la aireación de  $6 \text{ cm}^2$  por cada kilovatio ( $3,6 \text{ MJ/h}$ ) de potencia nominal agregada o conjunta de todos los artefactos a gas instalados en el espacio confinado.

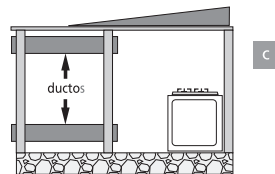


b. Cuando las rejillas comunican con otro espacio en el interior del edificio en el mismo piso y la aireación se logra por arrastre, cada rejilla deberá tener libre mínima de entre 645 cm<sup>2</sup> ó 22 cm<sup>2</sup> por cada kilovatio (3,6 MJ/h) de potencia nominal agregada o conjunta de todos los artefactos de gas instalados en el espacio confinado.

Cuando las rejillas comunican con espacios en diferentes pisos, cada rejilla deberá tener un área mínima igual a 44 cm<sup>2</sup> por cada kilovatio de potencia nominal agregada o conjunta de todos los artefactos a gas.



c. Cuando la aireación se logra mediante ductos horizontales que comuniquen directamente con la atmósfera exterior cada ducto deberá tener un área interior libre de 11 cm<sup>2</sup> por cada kilovatio (3,6 MJ/h) de potencia nominal agregada o conjunta a todos los artefactos de gas instalado en el espacio confinado.



Ejemplo:

Para una parrilla de 4 puestos, la capacidad calorífica es de 36,14 MJ/h (10,04 kW) tomando el caso "a" como ejemplo, tenemos:

$$\frac{36,14 \text{ MJ/h} \times 6 \text{ cm}^2}{3,6 \text{ MJ/h}} = 60,24 \text{ cm}^2 \quad \text{ó} \quad \frac{10,04 \text{ kW} \times 6 \text{ cm}^2}{1 \text{ kW}} = 60,24 \text{ cm}^2$$

Como las dimensiones lineales de una rejilla no deben ser menores a 8 cm (Según requisito mínimo indicado anteriormente) entonces el área mínima de cada una de las rejillas será de 62 cm<sup>2</sup> lo cual dará un cuadrado aproximado de 8 cm por lado.

- Para conocer la demanda calórica de su parrilla observa la placa de identificación que esta adherida a la caja de los quemadores.

- Realice ésta operación para calcular el área de las rejillas, y de acuerdo al caso en que se encuentre el recinto donde instale su gasodoméstico (tenga en cuenta las restricciones indicadas).

kW: kilovatio                      MJ/h: Megajoule por hora.

## 4. Conexión al suministro de gas

Es necesario que todas las operaciones relacionadas con la instalación sean realizadas por personal autorizado de nuestro servicio técnico.

Antes de efectuarse la conexión de la parrilla de empotre / gasodoméstico, debe comprobar que esté reglado para el tipo de gas a suministrar.

Referencias a normas por país:

- Para el mercado Colombiano, NTC3561 (para requisitos de mangueras flexibles); NTC 3632 (características de conectores en tuberías y mangueras); NTC 2505 (para requisitos de válvulas de corte manuales).
- Para el mercado Ecuatoriano.
  - Los cilindros que contienen el gas licuado de petróleo deben cumplir con los requisitos establecidos en la NTE INEN 111.
  - Las mangueras de conducción del gas combustible entre cilindro y el artefacto deben cumplir con los requisitos especificados en la NTE INEN 885.
  - Las válvulas utilizadas en el cilindro de gas deben cumplir con los requisitos establecidos en la NTE INEN 116.
  - Los reguladores de baja presión utilizados para estos artefactos deben cumplir con los requisitos especificados en la NTE INEN 1 682.
  - Las válvulas utilizadas en el cilindro de gas deben cumplir con los requisitos establecidos en la NTE INEN 116.
  - Los reguladores de baja presión utilizados para estos artefactos deben cumplir con los requisitos especificados en la NTE INEN 1 682.
  - Las boquillas de acople para mangueras deben cumplir con los requisitos dimensionales establecidos en la NTE INEN 886.
  - Los conjuntos técnicos (válvulas, reguladores y mangueras) que se utilizan con los cilindros de gas licuado de petróleo y que se comercializan en el país, deben contar con el respectivo certificado de conformidad con norma, según lo indicado en la regulación No.DPG-98-06 de 1998-07-03 y publicada en el Registro Oficial No. 40 de 1998-10-05.

Asegúrese que su hogar cuente con un regulador de presión de gas que suministre la presión correcta.

Nota: Selle todas las conexiones.

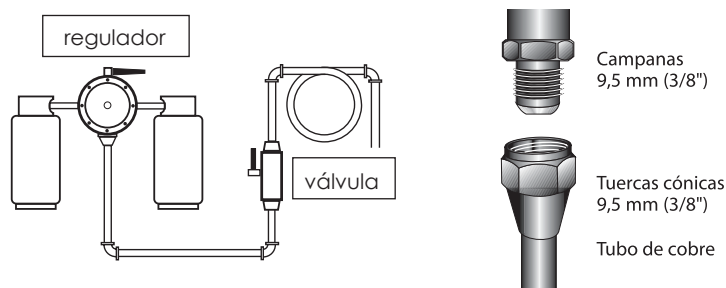
1. Cierre la válvula principal del suministro de gas antes de desconectar la parrilla de empotre / gasodoméstico a reemplazar y déjela cerrada hasta que termine la conexión de la parrilla de empotre/gasodoméstico nuevo.
2. Instale una válvula de paso manual a la línea principal de gas en un lugar de fácil acceso fuera de la parrilla de empotre/gasodoméstico y asegúrese de que todos los que vayan a usar la parrilla de empotre/gasodoméstico sepan dónde, cuando y como manejar esta llave.
3. Instale un niple terminal macho de 9,5 mm (3/8") a la salida del regulador de su instalación casera y conéctelo a un tubo de cobre de 9,5 mm (3/8").
4. Conecte la válvula de paso y el tubo de cobre en los extremos con campanas de 9,5 mm (3/8"). El tubo de cobre flexible y/o manguera deben medir entre 1,20 m y 1,50 m y deben resistir temperaturas mayores de 250°C.
5. Continúe con tubo de cobre de 9,5 mm (3/8") con campanas de 9,5 mm (3/8") en los extremos.
6. Conéctelo la parrilla de empotre/gasodoméstico a la tubería flexible de gas haciendo antes al tubo uno o dos rizados de 25 cm aprox. de diámetro c/u.



7. Conecte al tubo de la parrilla de empotre/gasodoméstico, la terminal campana de 9,5 mm (3/8") NPT- 9,5 mm (3/8")  $\varnothing$ .
8. Cuando haya hecho todas las conexiones asegúrese de que las perillas de la parrilla de empotre / gasodoméstico estén en posición de apagado y abra la llave principal del suministro de gas.
9. Use agua y jabón en todas las juntas y conexiones para verificar que no existe alguna fuga.

No olvide instalar una válvula de paso manual.

Esto es con el propósito de que pueda interrumpir fácilmente la alimentación de la parrilla de empotre / gasodoméstico en caso de que salga de vacaciones o detecte una fuga de gas.



**⚠ NO SE USE MANGUERAS DE PLÁSTICO PARA LA CONEXIÓN DE GAS YA QUE PUEDEN PRESENTAR FUGAS, AÚN LAS QUE TIENEN MALLA DE ACERO EN SU SUPERFICIE.**

**⚠ ESTE APARATO PUEDE USARSE CON GAS NATURAL. EN FÁBRICA FUE AJUSTADO PARA TRABAJAR CON GAS L.P. Y ESTÁ DISEÑADO PARA FUNCIONAR A UNA PRESIÓN DE 2.75 kPa (KILOPASCALES), [28-30 mbar (MILIBAR)]. EN CASO DE QUE SU INSTALACIÓN SEA PARA GAS NATURAL, DEBE TENER UNA PRESIÓN DE 20 mbar.**

Antes de su instalación es importante que tenga en cuenta lo siguiente:

**⚠ ADVERTENCIAS (EXCLUSIVAS PARA MODELOS A GAS):**

- PARA EVITAR LA CORROSIÓN, NO PERMITA QUE EL TUBO CONECTOR FLEXIBLE ENTRE EN CONTACTO CON LIMPIADORES LÍQUIDOS POTENTES O PRODUCTOS QUÍMICOS. ESTOS INCLUYEN ÁCIDOS, DISOLVENTES, FUNDENTES DE SOLDADURA CON CLORURO DE ZINC, AMONÍACO, QUÍMICOS CLORADOS Y CUALQUIER LÍQUIDO CON CLORO, TALES COMO LEJÍA PARA LAVANDERÍA O DETERGENTE PARA PLATOS.
- PARA EVITAR LA CORROSIÓN, NO PERMITA QUE EL TUBO CONECTOR FLEXIBLE ENTRE EN CONTACTO CON OBJETOS EXTERNOS COMO SOPORTES DE PARED, CABLES ELÉCTRICOS, TUBERÍA DE HIERRO O COBRE, PANELES, HOJAS DE METAL, ETC.
- NO INSTALE EL TUBO CONECTOR DE GAS DE TAL MANERA QUE QUEDE OCULTO NI INSTALADO A TRAVÉS DE UNA PARED, PISO O DIVISIÓN. LA TOMA DEL GAS DEBE ESTAR EN EL MISMO CUARTO QUE EL APARATO. ESTO ES PARA QUE ESTÉ A LA VISTA PARA SU INSPECCIÓN PERIÓDICA.

---

**LOS CONECTORES ESTÁN DISEÑADOS PARA UN MOVIMIENTO OCASIONAL DESPUÉS DE LA INSTALACIÓN. EL ACODAMIENTO REPETIDO, LA FLEXIÓN O VIBRACIÓN EXTREMA REPETIDAS PROVOCARÁN FATIGA DEL METAL Y DEBEN EVITARSE.**

**· NO USE EL TUBO CONECTOR DE GAS NI LA LÍNEA DE SUMINISTRO DE GAS PARA PONER A TIERRA EL APARATO DOMÉSTICO.**

**· LOS SELLANTES UTILIZADOS EN LAS CONEXIONES DEBERÁN SER DE TIPO TRABA QUÍMICA, ANAERÓBICA O CINTA DE TEFLÓN® PARA GAS.**

Para hacer la conexión de la parrilla de empotre / gasodoméstico al suministro de gas proceda de la siguiente forma:

1. Cierre la llave de alimentación de gas a su hogar y manténgala cerrada hasta dar por terminada la conexión.
2. Instale una válvula de paso manual a la línea principal de gas en un lugar de fácil acceso fuera de la parrilla de empotre / gasodoméstico a una distancia no mayor de 1,5 m y asegúrese que todos los que usen la parrilla de empotre / gasodoméstico sepan dónde, cuándo y cómo manejar esta llave. Es importante contar con la válvula de paso manual, esto con el propósito de que pueda interrumpir fácilmente el suministro de gas en caso de que se detecte alguna fuga.
3. Nunca use conexiones viejas o usadas para instalar una parrilla de empotre/gasodoméstico nuevo. Retire los conectores y accesorios existentes / anteriores (Si están presentes) del suministro de gas.
4. Desenrolle el conector nuevo. Esto facilita la instalación y ayuda a evitar torcer o acodar el conector. Quite los accesorios si están fijos al conector nuevo.
5. Limpie la tubería o válvula del suministro de gas con un cepillo de cerdas suaves (por ejemplo, cepillo para lavar) para eliminar los materiales residuales.

#### **⚠ ADVERTENCIAS EXCLUSIVAS PARA MODELOS A GAS:**

- **NO APLIQUE SELLADOR PARA ROSCADO DE TUBERÍA O CINTA DE TEFLÓN® EN CUALQUIER EXTREMO ABOCINADO PORQUE NO OBTENDRÁ UN SELLADO SIN FUGAS. MANTENGA EL EXTREMO ABOCINADO DEL ACCESORIO Y LOS ASIENTOS DE LA TUERCA DEL CONECTOR LIBRES DE GRASA, ACEITE, SELLADOR PARA ROSCADO DE TUBERÍA Y DE CINTA DE TEFLÓN®.**
- **USE UNA LLAVE SOLAMENTE EN LAS SUPERFICIES HEXAGONALES DE LOS ACCESORIOS.**
- **NO USE UNA LLAVE PARA TUBERÍA NI PINZAS DE PRESIÓN EN LA TUERCA ABOCINADA DEL CONECTOR. SE PUEDE DAÑAR LA TUERCA O EL APRETADO DE ÉSTA PODRÍA SER INSUFICIENTE LO CUAL PROVOCARÁ UNA FUGA DE GAS USE SOLAMENTE LLAVES DE EXTREMO ABIERTO O AJUSTABLES.**
- **NO ENSAMBLE LA TUERCA DEL TUBO CONECTOR FLEXIBLE DIRECTAMENTE EN LAS ROSCAS MACHO DE LA TUBERÍA YA QUE ESTAS NO PRESENTAN EL ABOCINADO QUE REQUIERE LA TUERCA DE SU TUBO CONECTOR. ES NECESARIO COLOCAR UN NIPLE CONECTOR CON UN EXTREMO ABOCINADO A 3/8" NPT QUE EMBONE EN LA TUERCA DE ABOCINADO DEL CONECTOR.**

· **NO ACODE, TUERZA NI DOBLE EL CONECTOR A UN DIÁMETRO INTERNO MENOR DE 1½ PULG. (3,8 cm). EVITE DOBLARLO EN EXCESO Y LOS ÁNGULOS RECTOS.**

6. Instale el tubo conector flexible en la línea de abasto de gas. Escoja la opción a o la opción b.

a) Si la válvula de cierre tiene un extremo roscado hembra:

- Instale un niple conector (no incluido) que se adapte a las conexiones de su casa y que tenga un extremo abocinado a 3/8" NPT para conectar al tubo conector flexible (Exclusivo Argentina: conexión roscada 1/2 BSP).
- Aplique cinta Teflón® o sellador para roscado de la tubería (no incluidos) en la primera mitad del roscado macho de la tubería (la que no presenta el abocinado), empezando en la abertura del accesorio. Si usa cinta Teflón®, aplique la cinta en el sentido horario, empezando en la abertura del accesorio, envuelva 3 a 4 veces, corte en la misma dirección del bobinado y suavice el extremo.
- Apriete el niple conector a la válvula de paso. Sujete la válvula con una llave de extremo abierto o ajustable.
- Sujete el niple conector con otra llave de extremos abierto o ajustable. Gire la llave del niple conector en el sentido horario para apretarlo mientras estabiliza la válvula con agarre en sentido antihorario.
- Apriete la conexión al tubo conector flexible. Sujete la conexión con una llave de extremo abierto o ajustable. Sujete la tuerca de abocinado del tubo conector flexible con una llave de extremo abierto o ajustable. Gire la llave de la tuerca de abocinado en sentido horario para apretarla mientras estabiliza la conexión con agarre en sentido antihorario.

b) Si la Válvula de cierre tiene un extremo abocinado: Conecte la tuerca de abocinado del tubo conector flexible directamente en la válvula sin usar accesorios. no use sellador para roscado de tubería ni cinta de Teflón® en el abocinado de la válvula.

- Apriete la válvula. Sujete la válvula con una llave de extremo abierto o ajustable. Sujete la tuerca de abocinado del tubo conector flexible con otra llave de extremo abierto o ajustable.
- Gire la llave de la tuerca de abocinado en sentido horario para apretarla mientras estabiliza la válvula con un agarre en sentido antihorario.

7. Acerque su parrilla de empotre / gasodoméstico al mueble o espacio confinado, levantándola y deslizándola dentro del hueco de empotre. Haga al tubo uno o dos rizados según le convenga tomando en cuenta la ubicación de su válvula de corte.

8. Conecte el tubo conector flexible por la parte inferior del aparato.

- Apriete a mano tan fuerte como pueda. Sujete el accesorio en el lado del aparato tan fuerte como pueda. Sujete la tuerca de abocinado del conector con una llave de extremo abierto o ajustable. Gire la llave del conector en sentido horario para apretarlo mientras estabiliza el accesorio con un agarre en sentido antihorario.

9. Pruebe el sistema.

**⚠ ADVERTENCIA: NO DEBEN USARSE CERILLOS O FÓSFOROS, VELAS, FLAMAS ABIERTAS U OTRAS FUENTES DE IGNICIÓN PARA BUSCAR FUGAS.**

---

Se recomienda que efectúe la búsqueda de fugas usando líquido para detección de fugas de gas no corrosivo. No debe usarse detergente para platos, jabón de baño u otros productos químicos domésticos que contengan cloro.

- Abra el gas.
- Aplique suficiente solución de prueba de fugas en cada unión roscada para que cubra toda la circunferencia de la unión. Coloque una toalla o trapo debajo de las uniones para atrapar cualquier derrame.
- Si existen fugas, aparecerán burbujas en las uniones. Use un espejo pequeño para ver las áreas ocultas:
  - a) Si detecta una fuga, apriete la conexión y pruebe nuevamente.
  - b) Si la fuga no se remedia al apretar, quite el accesorio, límpielo como se detalla en el paso 5 de las instrucciones de la Instalación, reaplique el sellador para roscado de la tubería o cinta de Teflón®, reinstale y pruebe nuevamente.
  - c) Si la fuga aún no se remedia o si detecta olor a gas, cierre el gas del aparato y haga que un plomero certificado corrija el problema.
- Después de probar, enjuague cuidadosamente con agua todas las uniones y séquelas.

**⚠ ADVERTENCIA: SI HUELE A GAS, CIERRE EL GAS EN LA VÁLVULA PRINCIPAL Y LLAME A UN PLOMERO CERTIFICADO PARA QUE DETECTE LAS FUGAS Y SOLUCIONE CUALQUIER PROBLEMA.**

10. Una vez que esté seguro de que el sistema no presenta fugas, coloque su parrilla de empotre / gasodoméstico en el sitio en el que quedará instalado fijamente.

11. Proceda con las instrucciones de empotre y fijación.

### **Conversión de Gas LP a GAS Natural**

**⚠ ADVERTENCIA: ESTE APARATO PUEDE USARSE CON GAS L.P. O GAS NATURAL. EN FÁBRICA FUE AJUSTADO PARA FUNCIONAR CON GAS L.P. A UNA PRESIÓN DE 2,75 kPa (11 IN C.A.). SI USTED REQUIERE USARLO CON GAS NATURAL, DEBE LLAMAR A NUESTRO SERVICIO TÉCNICO EL CUAL CUENTA CON PERSONAL ESPECIALIZADO PARA HACER LA CONVERSIÓN A GAS (BUSQUE EL NÚMERO TELEFÓNICO EN LAS ÚLTIMAS PÁGINAS DE ESTE MANUAL).**

**EL TÉCNICO HARÁ LA CONVERSIÓN DE GAS SIN NINGÚN CARGO (VÁLIDO DURANTE EL PRIMER AÑO A PARTIR DE SU COMPRA). (APLICA SOLO PARA MÉXICO).**

**CUANDO SE HAGA LA CONVERSIÓN A GAS NATURAL SU APARATO QUEDARÁ PARA FUNCIONAR A UNA PRESIÓN DE 1,76 kPa (7 IN C.A.).**

## 5. Conexión eléctrica

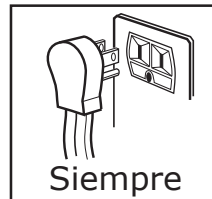
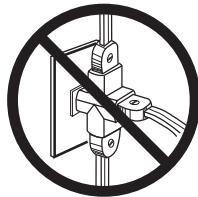
Este aparato está diseñado para funcionar con un voltaje nominal de 127V - 60 Hz.

Revise tener instalado en la pared un contacto adecuado y conectado a tierra, verificado por un electricista calificado.

Procure no conectar ningún otro aparato a la misma toma de corriente. El cable tomacorriente deberá estar libre de torsiones y evite el contacto con la parte posterior de la parrilla de empotre / gasodoméstico.

En caso de necesitar una extensión deberá emplear cable de las mismas características del cable tomacorriente.

**⚠️ ASEGÚRESE DE QUE EL CABLE TOMACORRIENTE NO QUEDE PRESIONADO NI QUE PASE DE LA CHIMENEA.**



## 6. Instalación de su parrilla de empotre / gasodoméstico

1. Asegúrese de quitar todo el embalaje que protege a su parrilla de empotre / gasodoméstico.

2. Verifique que la superficie donde va a empotrar su parrilla de empotre / gasodoméstico este limpia, nivelada y que pueda soportar el peso. Es importante que el aparato quede empotrado uniformemente sin claros ni traslapes para evitar que los líquidos se introduzcan por debajo de la parrilla de empotre / gasodoméstico.

- Busque la junta autoadherible que viene incluida con la parrilla, retire el papel encerado para que pueda pegar por debajo de la cubierta de cristal y por todo el perímetro, péguela lo más cerca que pueda de al orilla. Levante la parrilla e introdúzcala en la perforación del saque, asegurándose de que el cable de alimentación eléctrica no vaya a quedar por fuera del saque.

\*Nota: Tomar en cuenta la dimensión de modelo que se especifica en la placa adherida a su parrilla de empotre / gasodoméstico, este debe ser la figura a elegir antes de perforar el área de empotre.

a) Debe haber un espacio mínimo de 76 cm entre la superficie de la parrilla de empotre / gasodoméstico y la parte más baja del gabinete. (Vea figura 1).

b) La profundidad de los gabinetes que se encuentren por encima de la parrilla de empotre / gasodoméstico no debe ser mayor de 33 cm.

c) La mínima distancia horizontal entre gabinetes que estén por encima y a los lados de la parrilla de empotre / gasodoméstico no debe ser menor de 91.5 cm.

d) Su instalación debe de tener un espacio confinado para el alojamiento de la caja de quemadores de 10 cm de alto, el cual debe de estar tapado por la parte inferior de ésta y deberá contar con un barreno como lo muestra la siguiente figura.

**Modelos IO75TI y IO75BG**

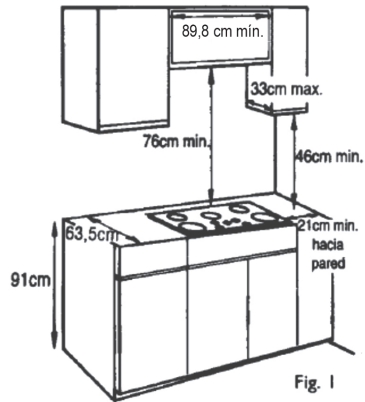


Fig. 1

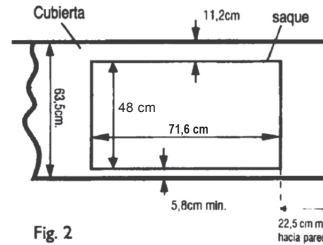


Fig. 2

**Modelos IO96TI, IO95RG y IO95BG**

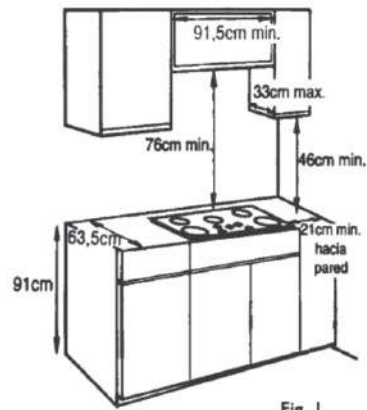


Fig. 1

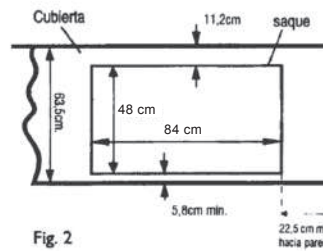


Fig. 2

Modelos IO64TI, IO64RG, IO64BG.

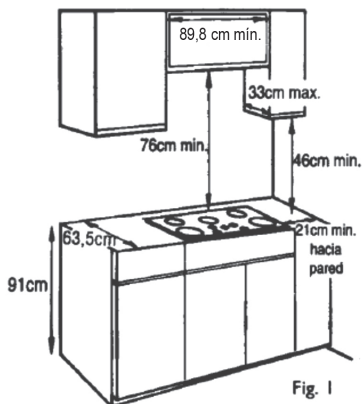


Fig. 1

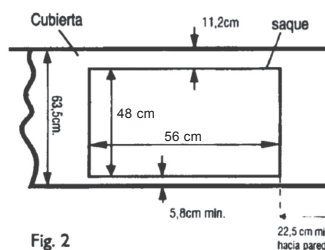
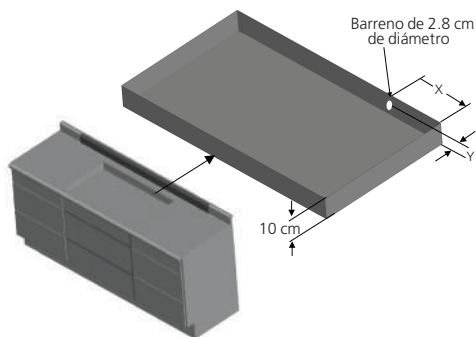


Fig. 2



MODELO	IO64T	IO64B	IO64R	IO75T	IO75B	IO75I	IO96T	IO95B	IO95R
X (cm)	3.30	3.30	3.30	17.33	17.33	17.33	20.35	23.52	23.52
Y (cm)	5.00	5.00	5.00	5.00	5.00	5.00	5.00	5.00	5.00

Nota: Para asegurar la correcta operación de la parrilla de empotre / gasodoméstico, es necesario que el mueble o espacio en donde se instalará, cumpla con las dimensiones mostradas, **de lo contrario el equipo pierde su garantía**, y se corren riesgos de una operación incorrecta.

**⚠ PARA SU SEGURIDAD:**  
**ASEGÚRESE DE QUE EL MUEBLE O ESPACIO DONDE SE INSTALARÁ LA PARRILLA DE EMPOTRE / GASODOMÉSTICO PUEDA RESISTIR UNA TEMPERATURA DE HASTA 94°C.**

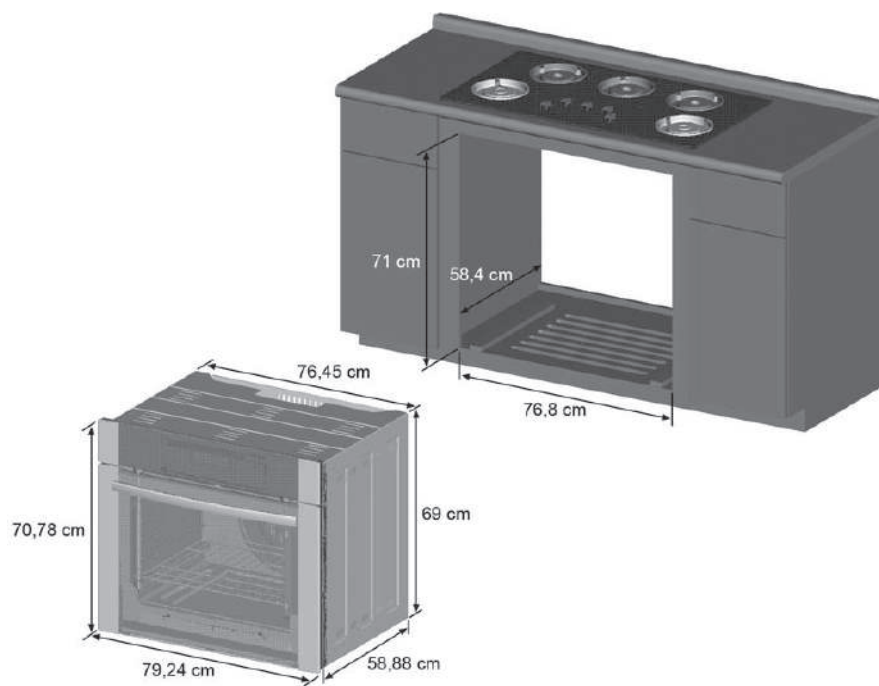
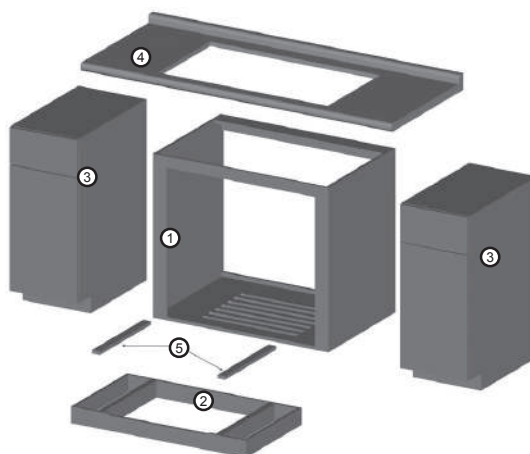


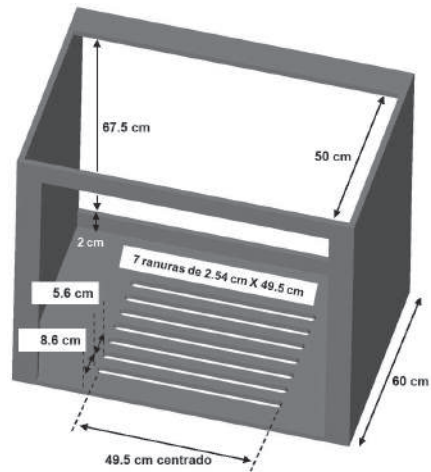
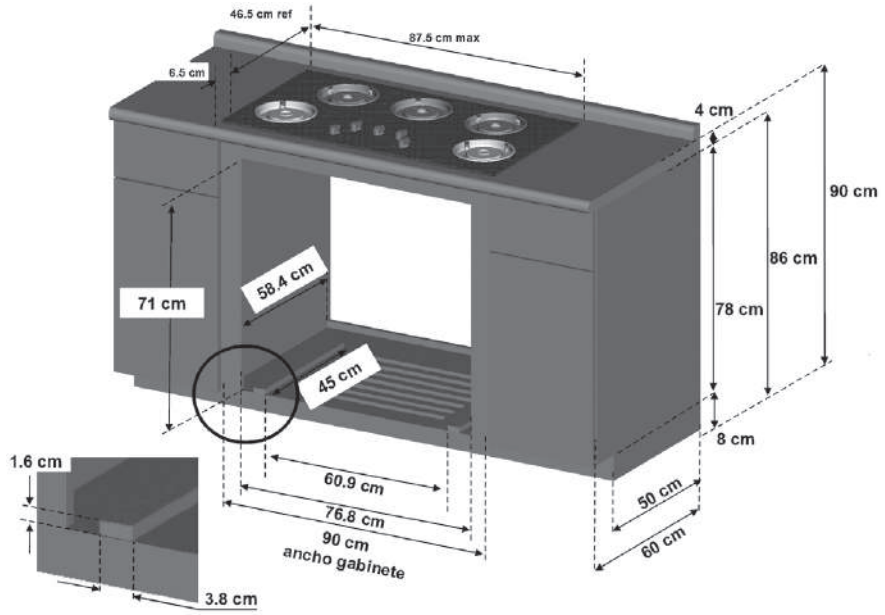
## Mueble para bajo cubierta

Medidas especiales

Material en espesor de 16 mm

1. Estructura de empotre.
2. Base mueble.
3. Muebles laterales.
4. Cubierta de cocina.
5. Guías de apoyo.





---

## Ubicación de suministros eléctricos y gas.

### A. Servicios eléctricos:

Las unidades marcadas con 127 V ~ 60 Hz, deben ser conectadas a un circuito individual y protegido por un interruptor térmico de 15 A. La caja de conexiones correspondientes para México, Ecuador, Colombia & Venezuela debe ser una NEMA 15 con pin de tierra.

### B. Servicio de gas:

Las unidades a gas están diseñadas para operar con gas LP a una presión en línea de entrada de 2,75 kPa (11 in C.A.).

Si se requiere usar para gas natural, la presión de la línea debe mantenerse a 1,76 kPa (7 in C.A.). Adicionalmente debe llamar a nuestro servicio técnico el cual cuenta con personal especializado para hacer la conversión de gas de su parrilla de empotre / gasodoméstico (busque el número telefónico en las últimas páginas del manual de usuario).

## Preparación de la unidad para conexiones.

Desempaque la parrilla de empotre / gasodoméstico y retire todos los adhesivos y material de empaque. Después de desempacar su parrilla de empotre / gasodoméstico, proceda de la siguiente manera:

- Retire las parrillas superiores, las cuales se encuentran dentro de su empaque sobre su parrilla de empotre / gasodoméstico.
- Con la ayuda de otra persona, saque su parrilla de empotre / gasodoméstico, levantándola por ambos lados hacia arriba.
- Una vez que tenga lista la zona de empotre, acerque su parrilla de empotre / gasodoméstico al sitio donde quedará instalada definitivamente y continúe con las conexiones y empotre.

## Instalación eléctrica.

La parrilla de empotre / gasodoméstico posee elementos eléctricos, se debe conectar a una fuente de energía eléctrica de acuerdo a los valores indicados en la placa de especificación.

Asegúrese de que la caja de conexión de la parrilla de empotre / gasodoméstico se encuentra de acuerdo a las dimensiones y especificaciones, referidas en el apartado 4 "Ubicación de suministros eléctricos y gas" de este manual.

Para conectar la parrilla de empotre / gasodoméstico proceda de la siguiente manera:

1. Identifique el volante del tomacorriente y cerciórese que sea igual al estipulado en la placa de especificaciones de la parrilla de empotre / gasodoméstico. Ver tabla de especificaciones técnicas.
2. Verifique el estado del tomacorriente y la conexión del neutro al punto correcto.
3. En la caja de control de energía eléctrica de la casa, identifique los interruptores térmicos "breakers" que controlan la parrilla de empotre / gasodoméstico y márque los con el nombre.
4. Conecte el artefacto al tomacorriente.

---

**⚠ Advertencias:**

- El circuito eléctrico y la conexión de la parrilla de empotre / gasodoméstico a la red eléctrica debe ser realizada por personal calificado.
- El circuito eléctrico al cual se conecta la parrilla de empotre / gasodoméstico debe estar independiente de otros y tener la capacidad de suministro de corriente adecuada.
- Los interruptores térmicos “breakers” de la caja de suministro eléctrico no deben ser reemplazados por otros de mayor amperaje en condiciones normales.
- El cable de suministro de energía del artefacto tiene su respectivo enchufe diseñado con una capacidad de corriente equivalente a su potencial nominal. Por ningún motivo lo cambie o empalme un cable de suministro diferente; esto podría deteriorarlo y causar cortocircuito.
- Evite que los cables eléctricos de otros aparatos toquen con partes calientes de la parrilla de empotre / gasodoméstico.
- Antes de sustituir cualquier elemento eléctrico, desconecte el cable de alimentación de la red eléctrica.
- Recuerde que el fabricante no se responsabiliza por eventuales daños, causados por la falta de conexión a tierra, o una instalación incorrecta.

**Advertencias sobre la instalación de su parrilla**

**ANTES DE INSTALAR LA PARRILLA DE EMPOTRE/ GASODOMÉSTICO SOBRE LA CUBIERTA Y MUEBLE CON CUALQUIER RECUBRIMIENTO SINTÉTICO, VERIFIQUE QUE ESTE MATERIAL Y LOS MUEBLES QUE ESTÉN JUNTO A LA PARRILLA RESISTAN UNA TEMPERATURA DE 95 GRADOS C, SIN DEFORMACIONES.**

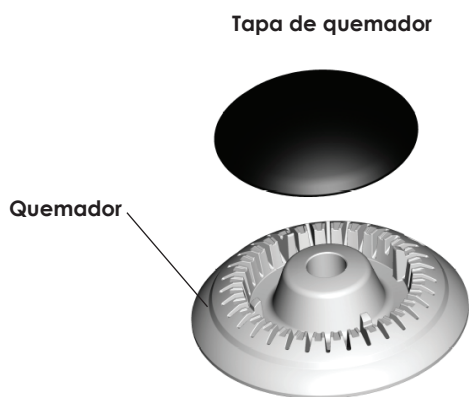
- Instala la parrilla de empotre/ gasodoméstico lejos de objetos combustibles o poco resistentes al calor por ejemplo madera, alfombras o recubrimientos sintéticos, etc.
- Para reducir el riesgo de incendios, evite instalar gabinetes por encima de la parrilla de empotre / gasodoméstico.
- No instale directamente frente a puertas o ventanas, evitando así corrientes de aire fuertes. Pero si ubique la parrilla de empotre/ gasodoméstico en un lugar ventilado que permita la libre circulación del aire.
- Evite la instalación en lugares húmedos. Una buena instalación proporciona la mayor seguridad para usted y su parrilla de empotre / gasodoméstico.
- No instale su parrilla de empotre / gasodoméstico junto al refrigerador, ya que el rendimiento de éste resultará afectado.

## **7. Quemadores**

Los quemadores de su parrilla de empotre / gasodoméstico son fabricados en aleación especial del aluminio acabado. Desarrollamos el sistema de llama estabilizada, que mantiene la llama siempre uniforme y estable, con alto rendimiento térmico permitiéndole preparar todo en menos tiempo con menor consumo de gas. Cada quemador proporciona diversos tipos de llama. La intensidad se regula con las perillas del tablero de control.

### **Para colocar los quemadores:**

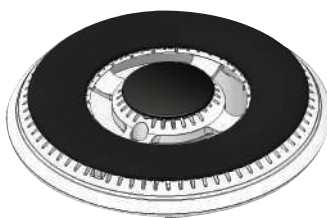
Utilice los pernos guía de la base así como la bujía para ensamblar el quemador, después de esto coloque la tapa en la parte superior, asegurando que ésta quede bien asentada sobre el quemador.



---

### Quemadores three professional ring®

Su parrilla de empotre / gasodoméstico cuenta con un quemador, el cual se recomienda usar para el cocinado uniforme de sus alimentos, así como para recipientes grandes. Se deben tener en cuenta las siguientes consideraciones para el correcto funcionamiento del quemador.



Antes de encender este quemador, asegúrese de que las dos tapas estén bien colocadas en su sitio. La parte esmaltada de las tapas debe estar colocada hacia arriba. Tenga cuidado de no golpear y/o jalar la bujía debido a que es más alta que las demás de su parrilla de empotre / gasodoméstico.

Mantenga el quemador libre de grasa y cochambre y evite dejar residuos de limpiadores sobre la espesa que se encuentra en la base del mismo, ya que esto provoca obstrucciones y un mal funcionamiento del quemador.

**Incorrecto**



**Correcto**



---

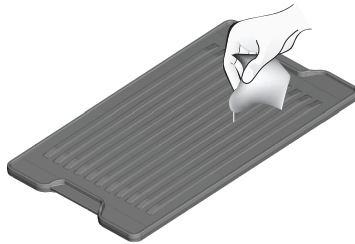
### Usos y cuidados del comal.

Su parrilla de empotre / gasodoméstico está provista de un comal de fundición, el cual debe de tener los siguientes usos y cuidados:

- El comal puede ser utilizado sobre los quemadores Jumbo y Estándar de la parrilla de empotre / gasodoméstico.
- Para obtener una superficie con calor uniforme para asar o cocinar alimentos como hamburguesas, cortes de carne y tocino regule la potencia del quemador Jumbo a MEDIO y el quemador estándar en MEDIO ALTO.
- Para alimentos más delicados como hot cakes regule la potencia de ambos quemadores en potencia MÍNIMA.
- Es recomendable precalentar el comal al menos 5 minutos antes de cocinar.
- Para limpiar el comal, espera a que se enfríe completamente y utilice solamente agua caliente y una esponja o fibra cero rayas, nunca utilice detergente.

**NOTA:** Para mantener la apariencia y acabado antiadherente de su comal, se recomienda aplicar una capa ligera de aceite vegetal con una servilleta cuidando que no se acumule el aceite. Hornear de 60 a 90 minutos a una temperatura de 180°C. Se recomienda colocarlo sobre un pedazo de papel aluminio. Dejar enfriar antes de manipular.

Repetir cada vez que se presente una apariencia opaca u óxido. Su comal formara una capa antiadherente con el paso del tiempo, asegurando años de servicio.

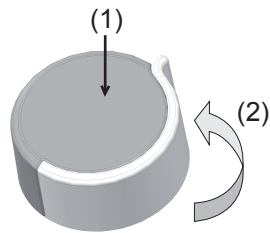


**⚠ ANTES DE ENCENDER LOS QUEMADORES, RETIRE TODOS LOS MATERIALES DE EMPAQUE QUE PROTEGEN A LA PARRILLA DE EMPOTRE / GASODOMÉSTICO. EL FUNCIONAMIENTO DE TODOS LOS QUEMADORES DEBE SER REVISADO DESPUÉS DE QUE LA PARRILLA DE EMPOTRE / GASODOMÉSTICO Y LAS CONEXIONES DE GAS HAYAN SIDO DEBIDAMENTE VERIFICADAS CONTRA FUGAS. CUANDO ENCIENDA EL QUEMADOR POR PRIMERA VEZ, LA FLAMA ESTARÁ CASI HORIZONTAL Y SE ELEVARÁ LIGERAMENTE FUERA DEL QUEMADOR, ADEMÁS SE ESCUCHARÁ UN SOPLIDO O SILBIDO DURANTE 30 A 60 SEG. FÍJESE EN LA FLAMA, NO EN LA PERILLA MIENTRAS REDUCE LA FLAMA DEL QUEMADOR.**

## 8. Perillas

La parrilla de empotre / gasodoméstico cuenta con un sistema innovador con un toque de tecnología, donde se ofrece un sistema lumínico en su perilla, mismo que permite lucir mejor su producto, además de que le proveerá de mayor seguridad al detectar a mayor distancia si su perilla esta accionada individualmente.

La iluminación se enciende después de que gire sus perillas aproximadamente 10 o 15 grados en el sentido de la activación u operación.



Presione la perilla que corresponda al quemador que desee utilizar y gírela a la posición de encendido (⚡), el quemador encenderá a los pocos segundos. Una vez encendido, suelte la perilla y regule la flama girándola.



## 9. Método para verificar el funcionamiento correcto de los quemadores

Una vez instalada el artefacto se debe verificar el correcto funcionamiento de los quemadores de acuerdo con el siguiente método:

- Verifique la presión de suministro con respecto a la placa de identificación.
- Encenderr los quemadores con la posición de la perilla en máximo flujo.
- Verificar que la llama sea de color azul y que no se presenten puntas amarillas, ni desprendimiento de la llama.
- Lleve la perilla a potencia mínima, el quemador no se debe apagar.
- Verificar montaje de parrillas como se indica.

Características	Encendido quemadores superiores	Características eléctricas	Quemadores	Diagrama eléctrico
<b>IO64TI0</b>	Eléctrico integrado	120 V ~ 60 Hz	2 Estándar, 1 Jumbo, 1 Triple Ring	295D2304P001
<b>IO64BG0</b>	Eléctrico integrado	120 V ~ 60 Hz	2 Estándar, 1 Jumbo, 1 Triple Ring	295D2304P001
<b>IO75TI0</b>	Eléctrico integrado	120 V ~ 60 Hz	2 Estándar, 2 Jumbo, 1 Triple Ring	295D2304P001
<b>IO75BG0</b>	Eléctrico integrado	120 V ~ 60 Hz	2 Estándar, 2 Jumbo, 1 Triple Ring	295D2304P001
<b>IO96TI0</b>	Eléctrico integrado	120 V ~ 60 Hz	4 Estándar, 1 Jumbo, 1 Triple Ring	295D2304P001
<b>IO95BG0/RG0</b>	Eléctrico integrado	120 V ~ 60 Hz	2 Estándar, 2 Jumbo, 1 Triple Ring	295D2304P001



### **ADVERTENCIA**

**Antes de limpiar cualquier parte de la parrilla, asegúrese de que todos los quemadores estén apagados y DES-CONECTE LA CLAVIJA DEL CONTACTO TOMACORRIENTE.**

---

## Recomendaciones para el uso.

### Uso y mantenimiento.

### Instrucciones para el uso.

Logrado encender, cerrar el boón de mando y repetir el encendido después de por lo menos 1 minuto. Una vez encendido, regular la llama de acuerdo con las necesidades.

### Consejos para la utilización de los quemadores a gas.

Para obtener un menor consumo de gas y un mejor redimeinto, se aconseja utilizar cacerolas de diámetro adecuado a los quemadores evitando que la llama sobresalga del fondo de las mismas ( para ello, véase la tabla de los contenedores). Utilizar solamente cacerolas con fondo plano.



Se aconseja también que una vez que comience a hervir un líquido, regular la llama a un nivel inferior y suficiente para mantener el hervor.

Durante la cocción, utilizando grasas y aceites, poner mucho cuidado puesto que éstos al sobrecalentarse pueden incendiarse.



Tabla de los contenedores (usar cacerolas con fondo plano)

Quegador (Cotas tapa esmaltada en mm)	Ø mín. recipientes (mm)	Ø máx. recipientes (mm)
Auxiliar (Ø = 45)	90	160
Semirápido (Ø = 71)	130	180
Rápido (Ø = 103)	150	260
Corona Triple (Ø = 136)	210	270



---

El mantenimiento y el uso adecuado de su artefacto son indispensables para lograr una mayor satisfacción y para ello se recomienda lo siguiente:

- Evite dejar latas de aerosol o latas de plástico cerca de los quemadores.
- Nunca deje que la llama de un quemador sobresalga de las orillas del utensilio de cocina.
- Voltee las asas o mangos de los utensilios de cocina hacia un lado o hacia atrás para que no sobresalgan de la parrilla.
- Los alimentos a freír deben estar lo más secos posibles.
- No permita que se acumule grasa u otros materiales flamables en o cerca de su parrilla.
- Por seguridad antes y durante la limpieza, desconéctela de la fuente de alimentación eléctrica (solo para modelos que palica).
- Cuando su artefacto no esté en uso, se recomienda mantener el registro general del gas cerrado.
- Emplee utensilios de tamaño apropiado. Evite el uso de cacerolas inestables o fáciles de voltear.
- Si va a cocinar con recipientes de vidrio, estos deben ser refractarios.

**- Importante: Nunca use su parrilla de empotre / gasodoméstico para calentar una habitación.**

- Si la parrilla de empotre / gasodoméstico está localizada cerca de una ventana, no use cortinas largas.
- Nunca levante una cacerola que esté flameando. Cúbrela completamente con una tapadera que selle bien, también puede hacerlo con una hoja de lámina, molde, etc.

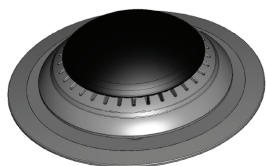
**Recomendaciones para su seguridad.**

- Nunca use agua para apagar aceite que se haya encendido.

## 10. Encendido de los quemadores



**Advertencia:**  
Cualquiera que sea el modo de encendido, antes de hincarlo verifique que todas las válvulas cuyos quemadores no estén encendidos, se encuentren cerradas.



1. Su parrilla cuenta con encendido electrónico integrado en las perillas. Oprima la perilla y gire en sentido antihorario.

**NOTA:** Al accionar el sistema de encendido electrónico, observará que se producen arcos eléctricos en todas las bujías, no se preocupe, esto es normal y no reviste peligro, ya que solamente se encenderá el quemador cuya válvula se ha abierto.



**Advertencia:**  
En el evento de que se extingan accidentalmente las llamas del quemador, apague el control del quemador y no intente volver a encenderlo por lo menos durante un minuto (Norma NTC 2832-1). Cuando haya terminado de utilizar los quemadores de gas de su artefacto, recuerde siempre; que la perilla esté en la posición de apagado y que la válvula de paso esté en la posición de "cerrado".

Al operar el interruptor de encendedor electrónico de los quemadores de gas, este no debe mantenerse presionado continuamente por más de 12 segundos. La bujía que otorga la chispa al quemador de gas podría deteriorarse y reducir su vida útil.

## 11. Elección del recipiente adecuado

- Para los quemadores superiores, el recipiente más pequeño se debe emplear no debe tener menos de 80 mm de diámetro.
- No se debe utilizar recipientes de base convexa.
- Para los quemadores superiores, el recipiente más grande se debe emplear no debe tener más de 240 mm de diámetro.

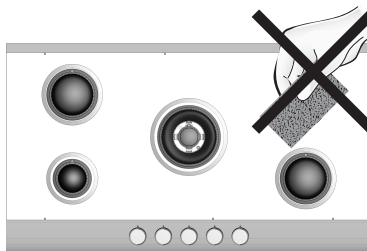
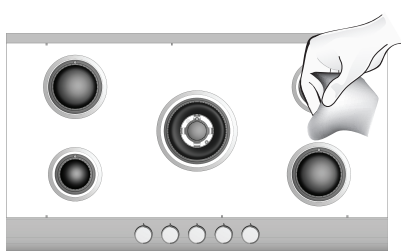
## 12. Cuidados en la limpieza

- Mantener siempre limpia la cubierta, parrillas y quemadores. Limpie después de cocinar con un trapo húmedo o en caso necesario con jabón. Esto deberá ser suficiente para dejar limpia la Parrilla de empotre / gasodoméstico sin necesidad de usar limpiadores y sin tallar las superficies evitando que se rayen.
- Mantenga los quemadores y los electrodos del encendido bien limpios, evitando que la acumulación de grasa, de agua o sobras de alimentos que impidan el paso del gas o de la chispa de encendido de los quemadores.
- Cuando lave los quemadores, enjuágelos y séquelos adecuadamente antes de usarlos.
- Para limpiar la cubierta, retire las parrillas y los quemadores, evitando que caigan restos de alimentos o líquidos al interior de la cubierta o sobre los inyectores de gas. Antes de colocar nuevamente las parrillas y los quemadores, asegúrese de que los electrodos están todos secos y que todas las piezas están perfectamente ubicadas.
- Para limpiar las partes de vidrio y las partes de aluminio, use un paño o esponja suave humedecida en agua y jabón neutro, y después seque con un paño seco y suave.
- No eche agua fría sobre la cubierta, mientras esté caliente.

**Importante: Realizar una limpieza regular con jabón y esponja para el cuidado de su vidrio de parrilla de empotre / gasodoméstico y para manchas de mucho tiempo utilizar desengrasante de cocina que NO contenga sosa cáustica.**

### **Procedimiento para limpieza de cubiertas de cristal manchadas por alimentos.**

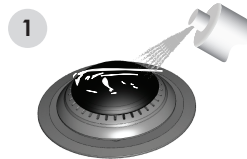
1. Agregar sobre la cubierta de cristal un poco de agua caliente.
2. Utilizar alguno de los desengrasantes de cocina comerciales que no contengan hidróxido de sodio (sosa cáustica).
3. Tallar únicamente con fibra Cero Rayas® o fibras sintéticas. No utilice fibras verdes o metálicas.
4. Retirar el excedente con un trapo húmedo.



---

## Procedimiento para limpieza de quemadores

1. Rocíar solución del desengrasante comercial en toda la superficie y esperar a que repose 10 minutos.



2. Tallar con fibra metálica suave (de acero inoxidable) por 2 minutos aproximadamente o hasta que desaparezca la mancha.

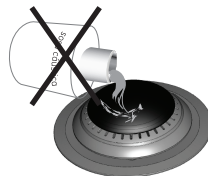


3. Enjuague al chorro de agua y seque.



### Para evitar que los quemadores se manchen:

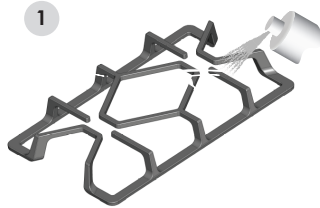
No usar productos que contengan hidróxido de sodio (sosa cáustica).



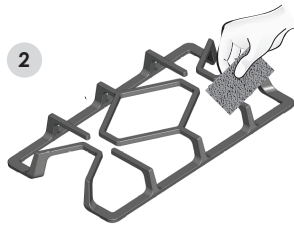
---

Procedimiento para limpieza de parrillas superiores.

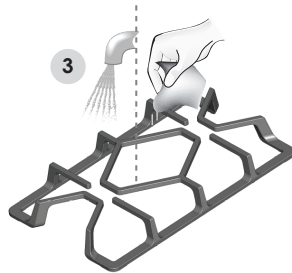
1. Rociar solución del desengrasante comercial en toda la superficie y esperar a que repose 10 minutos.



2. Tallar con fibra suave por 2 minutos aproximadamente o hasta que desaparezca la mancha.

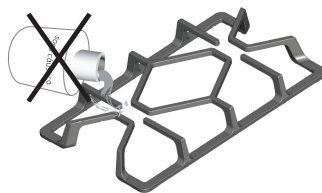


3. Enjuague al chorro de agua y seque.



**Para evitar que los quemadores se manchen:**

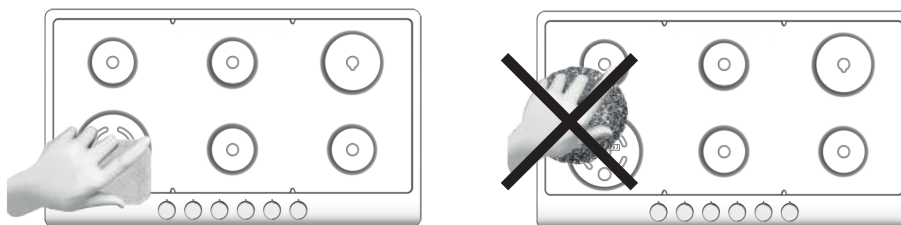
No usar productos que contengan hidróxido de sodio (sosa cáustica).



## TEON

Recubrimiento para cubiertas de acero inoxidable que protege del amarillamiento de la cubierta por la exposición del calor, así como facilitar la limpieza de la misma, manteniendo su estufa por más tiempo.

1. Agregar sobre la cubierta un poco de agua caliente.
2. Utilizar alguno de los siguientes desengrasantes: Easy off Ban®, Windex®.
3. Tallar únicamente con fibra Cero Rayas® o fibras sintéticas, en el sentido de las líneas de cepillado de la cubierta. NO utilice fibras verdes o metálicas.
4. Retirar el excedente con un trapo húmedo.



**Nota:** No utilice exceso de agua, jabón y/o desengrasante. Esto puede obstruir el flujo de gas hacia los quemadores superiores.



**Importante:**  
Si su parrilla tiene encendido electrónico, desconéctela de la corriente eléctrica antes de limpiar cualquiera de sus partes.



### 13. Diagnóstico de fallas

Si su parrilla de empotre / gasodoméstico presenta problemas luego de instalada, realice las siguientes verificaciones antes de llamar al Servicio Técnico.

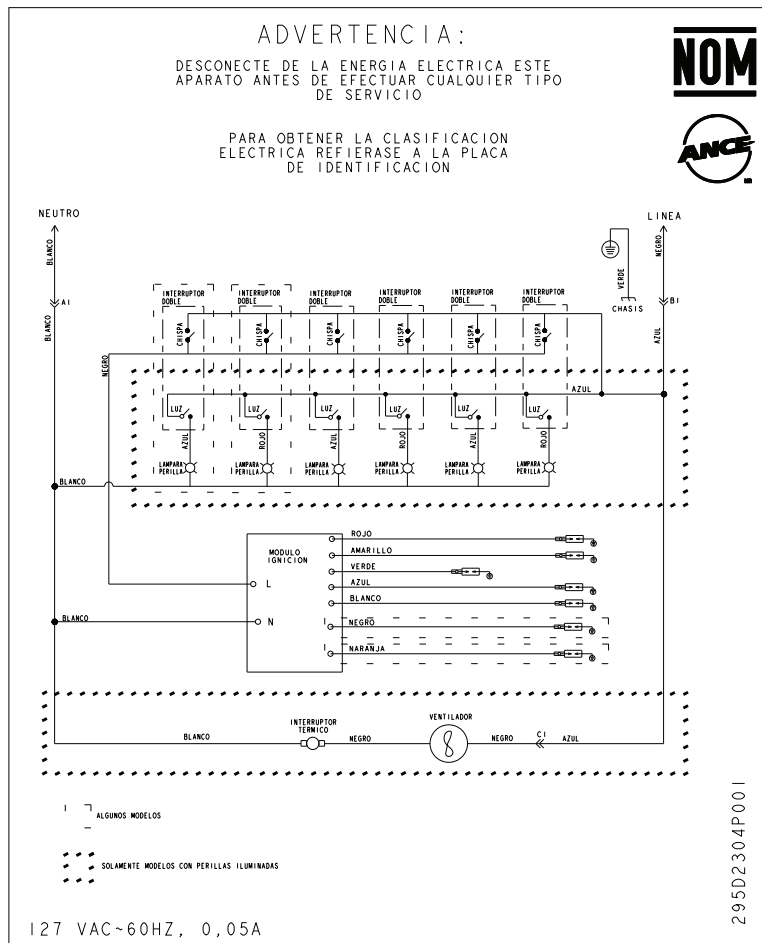
Problema	Posible causa
Quemadores de cubierta no encienden	<ul style="list-style-type: none"><li>- Válvula de suministro de gas cerrada.</li><li>- Cilindro de gas vacío.</li><li>- Perilla de control no corresponde a quemador.</li><li>- Orificios del quemador obstruidos.</li><li>- Mala colocación de las partes.</li><li>- Estrangulamiento de manguera de suministro de gas.</li></ul>
Funcionamiento deficiente de componentes eléctrico	<ul style="list-style-type: none"><li>- No hay suministro de energía eléctrica.</li><li>- La estufa no está conectada al suministro de energía eléctrica.</li><li>- Interruptores en posición apagado.</li><li>- Inadecuada conexión a tierra (si el enchufe de su estufa tiene terminal a tierra).</li><li>- Mal contacto entre el enchufe de la estufa y el tomacorriente al cual está conectada.</li><li>- Los electrodos de las bujías de encendido están humedecidos.</li></ul>

Si los problemas persisten, solicite servicio técnico a su centro SERVIPLUS más cercano.

## 14. Diagrama eléctrico

Aplica para los modelos:

IO64TI0  
 IO64RG0  
 IO64BG0  
 IO75TI0  
 IO75BG0  
 IO96TI0  
 IO95RG0  
 IO95BG0





**Notas**

---





## Notas

---





## Notas

---



## Póliza de garantía

CONTROLADORA MABE S.A. DE C.V. garantiza este producto por 1 año a partir de la fecha de compra, contra cualquier defecto atribuible a la calidad de sus materiales o mano de obra durante su fabricación, bajo las siguientes condiciones:

1. Para hacer efectiva esta garantía, deberá recurrir a cualquiera de nuestros Centros de Servicio SERVIPLUS, llamando a los teléfonos que se indican en el directorio que forma parte de esta garantía y donde podrá obtener las partes, refacciones, consumibles y accesorios.
2. CONTROLADORA MABE S.A. DE C.V. garantiza este producto por 10 años a partir de la fecha de compra, contra cualquier defecto de amarillamiento en la CUBIERTA DE ACERO INOXIDABLE equipada con la nueva tecnología TEON. Esta garantía no cubre daños por ralladuras o marcas por el uso de fibras y/o limpiadores no recomendadas en el instructivo de uso.
3. CONTROLADORA MABE S.A. DE C.V. se compromete a reparar o reemplazar cualquier parte del producto encontrada con falla, en el domicilio del cliente y sin ningún cargo para el consumidor por concepto de mano de obra, refacciones y gastos de transportación del producto que pudieran generarse. Los técnicos de SERVIPLUS están capacitados y cuentan con las herramientas necesarias para hacer las reparaciones a domicilio, asegurándose de que el producto funcione correctamente.
4. Cuando nuestro técnico de Serviplus asista a revisar el producto, se deberá presentar el producto con la póliza de garantía debidamente sellada por la casa comercial donde se adquirió, o la factura, nota o comprobante de compra.
5. El tiempo de reparación no excederá de 30 días, contados a partir de la recepción de la llamada en nuestros Centros de Servicios SERVIPLUS.
6. La garantía no podrá hacerse efectiva en los siguientes casos:
  - Si el producto ha sido usado en condiciones distintas de las normales.
  - Si no ha sido operado de acuerdo con el instructivo de uso proporcionado en idioma español.
  - Si el producto ha sido alterado o reparado por personas y/o talleres de servicio no autorizados.
7. Limitaciones de Garantía. Esta Garantía no será válida:
  - Si no presenta la póliza de garantía debidamente sellada, factura, nota o algún otro documento que acredite la fecha de compra del producto.
  - Si el producto se encuentra fuera del periodo de garantía otorgado por el fabricante.
  - Si ha sido utilizado con fines comerciales, de presentación de servicios o de cualquier otro propósito que no sea estrictamente doméstico.
  - Daños en pintura y partes de apariencia, cuando el producto esté expuesto a la intemperie.
  - Rotura de piezas por mal manejo.
  - Daños causados por fluctuaciones de voltaje provocadas por corto circuito, sobrecargas accidentales en la línea de alimentación o sobrecargas por causa de descargas eléctricas.
  - Daños por uso de partes que no sean genuinas.
  - Daños en el producto causado en su transportación, cuando ésta sea por cuenta del comprador.

Nota: Se sugiere revisar su artículo al momento de recibirlo. Las reclamaciones por golpes y rayones en producto o accesorios, deberán realizarse a más tardar 30 días después de la fecha de compra.

### PARA SER LLENADO POR EL DISTRIBUIDOR

Producto: \_\_\_\_\_ Marca: \_\_\_\_\_  
Modelo: \_\_\_\_\_ No. de Serie: \_\_\_\_\_  
Fecha de venta: \_\_\_\_\_ Distribuidor: \_\_\_\_\_  
Sello o firma: \_\_\_\_\_

CONTROLADORA MABE S.A. DE C.V.  
Acceso II No. 21, entre Acceso IV y Carrillo Puerto, Parque Industrial Benito Juárez  
C.P. 76130, Querétaro, Querétaro. México.



El especialista en servicio de línea blanca

# serviplus®

Teléfono dentro de México: 01 (461) 471.7200  
Internet: [www.serviplus.com.mx](http://www.serviplus.com.mx)

Recuerde que su producto está respaldado por SERVIPLUS, la empresa líder en Servicio para línea blanca, donde siempre encontrará el trato amable de profesionales dispuestos a resolver cualquier falla en el funcionamiento de su producto.

**Antes de solicitar un servicio de garantía:**

1. Asegúrese de haber seguido las indicaciones de instalación, uso y cuidados que menciona el instructivo.
2. Localice y tenga a la mano su garantía debidamente sellada por el establecimiento que lo vendió, o la factura, o recibo, o comprobante.
3. Anote la marca, modelo y número de serie del producto y tenga a la mano papel y la piz.
4. En el directorio anexo, localice el Centro de Servicio más cercano a su localidad y llame para reportar la falla que presenta.

Además de respaldar la garantía de su producto, Serviplus le ofrece los siguientes servicios:

- Instalación de línea blanca.
- Reparaciones con cargo para aparatos fuera de garantía.
- Contratos de extensión de garantía.
- Venta de refacciones originales.

## serviciomabe

El especialista en línea blanca



Servicio exclusivo para Argentina, Chile, Colombia y Perú.

**Argentina:**  
(5411) 4489.8900

**Chile:** 600.364.3000  
[www.serviciomabe.cl](http://www.serviciomabe.cl)

**Colombia:**  
Dentro de Bogotá (571) 489.7900  
Fuera de Bogotá 01.900.555.6223  
[www.serviciomabe.com.co](http://www.serviciomabe.com.co)

**Perú:** 0802070630  
[programación.servicio@mabe.com.pe](mailto:programación.servicio@mabe.com.pe)

<b>Argentina</b> (5411) 4489.8900	<b>Costa Rica</b> (506) 2277.2100 <a href="http://www.serviplus.co.cr">www.serviplus.co.cr</a>	<b>Guatemala</b> (502) 2476.0099 <a href="http://www.serviplus.com.gt">www.serviplus.com.gt</a>	<b>Panamá</b> (507) 397.6065 <a href="http://www.serviplus.com.pa">www.serviplus.com.pa</a>	<b>República Dominicana</b> Local: (809) 372.5392 Resto del país: 1 (809) 200.0284 <a href="http://www.serviplus.com.do">www.serviplus.com.do</a>
<b>Colombia</b> Dentro de Bogotá (571) 423.3177 Fuera de Bogotá 01800.051.6223	<b>Ecuador</b> 1800.73.7847	<b>Honduras</b> (504) 2540.4917 <a href="http://www.serviplus.com.hn">www.serviplus.com.hn</a>	<b>Perú</b> Dentro de Lima: (511) 705.3600 Fuera de Lima: 0800.70.630	<b>Venezuela</b> (0501) 737.8475
	<b>El Salvador</b> (503) 2294.0350 <a href="http://www.serviplus.com.sv">www.serviplus.com.sv</a>	<b>Nicaragua</b> (505) 2248.0250 <a href="http://www.serviplus.com.ni">www.serviplus.com.ni</a>		

Importado y/o comercializado por:

- |   |  |   |
|---|--|---|
| <input type="radio"/> <b>México</b><br>Mabe S.A. de C.V.<br>R.F.C.: MAB911203RR7<br>Paseo de Las Palmas #100<br>Col. Lomas de Chapultepec<br>Delegación Miguel Hidalgo<br>México D.F., C.P. 11000<br>Teléfono de servicio: 01(461) 471.7200 | <input type="radio"/> <b>Colombia</b><br>Mabe Colombia S.A.S.<br>Carrera 21 #74-100<br>Parque Industrial Alta Suiza<br>Manizales - Caldas, Colombia<br>U.A.P. #141 de la DIAN<br>Teléfono de servicio: 1.800.516.223 | <input type="radio"/> <b>Perú</b><br>Mabe Perú S.A.<br>Calle Los Antares #320 Torre "A"<br>Ofic. 701 Urb. La Alborada Santiago<br>de Surco - Lima<br>R.U.C.: 20293670600<br>Teléfonos de servicio: 700.5590 y<br>0800.70630                 |
| <input type="radio"/> <b>Chile</b><br>Comercial Mabe Chile Ltda.<br>Av. Presidente Riesco #5711 piso 14,<br>Ofic 1403 Las Condes, Santiago, Chile<br>Teléfonos de servicio:<br>01.600.364.3000/ 376.8649                                    | <input type="radio"/> <b>Ecuador</b><br>Mabe Ecuador<br>KM 14½ Vía Daule<br>Guayaquil - Ecuador<br>R.U.C.: 0991321020001<br>Teléfono de servicio: 1.800.737.847  | <input type="radio"/> <b>Venezuela</b><br>Mabe Venezuela C.A.<br>Av. Sanatorio del Avila, Urb. Boleíta<br>Norte, Edif. LA Curacao piso 1 al 3,<br>Caracas, zona postal 1060<br>R.I.F.: J-00046480-4<br>Teléfono de servicio: (501) 737.8475 |

# io mabe

Controladora mabe S.A. de C.V.  
Acceso II No. 21, entre Acceso IV y Carrillo Puerto  
Parque Industrial Benito Juárez  
C.P. 76130, Querétaro, Querétaro, México.

