

# Manual de uso y cuidado

horno de empotre / gasodoméstico



# io mabe



INSTITUTO  
ECUATORIANO DE  
NORMALIZACIÓN

INEN ECUADOR  
INEN 2 259



Res 0680  
del mincit.

PRECAUCIÓN. EVITE RIESGOS. INSTALE SU APARATO DE ACUERDO CON LAS INDICACIONES DE SU INSTRUCTIVO.

IO6032HGW, IO6032HEW  
IO6056HGW, IO6056HEW, IO6056HEY  
IO6062HGW, IO6062HEW, IO6062HEY

No. de parte 295D2510P003



---

¡Nos complace felicitarlo por la adquisición de su horno de empotre / gasodoméstico!

En **io mabe** nos hemos comprometido en brindarle siempre lo mejor, con productos duraderos, diseñados acorde a sus necesidades, y al mejor precio.

Detrás de este producto, está el trabajo de muchas personas dispuestas a llevar la mejor calidad a su hogar, la cual respaldamos a través de nuestro servicio técnico, el especialista en servicio de línea blanca.

Tenga la certeza de haber realizado la mejor inversión para su hogar y para su familia.

**io mabe** agradece su preferencia e interés



## Índice de contenidos

---

<b>Información de rotulado</b> .....	4
<b>Advertencias preliminares</b> .....	6
<b>Instrucciones técnicas para la instalación, ajuste y mantenimiento destinadas al instalador</b> .....	11
1. Descripción general y esquemas .....	11
2. Datos técnicos .....	12
3. Consideraciones de aireación y ventilación .....	13
4. Espacios y dimensiones para empotre .....	15
5. Ubicación de suministros eléctricos y gas .....	17
6. Preparación de la unidad para conexiones .....	18
7. Conexión eléctrica .....	18
8. Conexión al suministro de gas .....	19
9. Fijación y empotre .....	25
10. Conversión de Gas L.P. a Gas Natural .....	26
<b>Instrucciones de uso y mantenimiento destinadas al usuario</b> .....	29
11. Reloj (Clock) .....	30
12. Cronómetro (Timer) .....	31
13. Precalear (Pre-heat).....	32
14. Hornear (Bake) .....	33
15. Gratinar (Grill) .....	35
16. Asar (Broil) .....	38
17. Sistemas de seguridad .....	40
18. Hornear en Convección (Conv. Bake) .....	40
19. Rostizar con Convección (Conv. Roast) .....	42
20. Rostizar (Roast) .....	42
21. Descongelar (Defrost) .....	43
22. Fermenta Pan (Proof Bread) .....	44
23. Bloqueo de Control .....	44
24. Luz de Horno (Light) .....	45
25. Horno apagado automático (Cook Time) .....	46
26. Termómetro de carnes (Meat Probe) .....	46
27. Lavapore (Steam Clean) .....	47
28. Desmontaje y montaje de la puerta .....	48
29. Ajuste del obturador de aire del quemador del horno para unidades a gas .....	49
30. Desmontaje y montaje de parrillas .....	50
31. Limpieza del horno de empotre .....	51
32. Especificaciones técnicas .....	52
33. Diagramas eléctricos .....	53
34. Antes de llamar al servicio .....	55
35. Póliza de garantía .....	58
Serviplus / Servicio mabe .....	60

## Información de rotulado

---

Nombre del Fabricante: Leiser S. de R.L. de C.V.  
País de Fabricación: México

Para unidades a gas.

Tipo y clase del Gasodoméstico: Tipo A clase 3.

Categoría : II<sub>2H3B/P</sub>

Tipo de gas para los que está reglado el gasodoméstico: G.L.P. o Gas Natural\*

Presión de suministro para la que está reglado el gasodoméstico:

G.L.P; 2750 Pa (Pascuales)/2.75 kPa (kilopascuales), [28-30 mbar (milibar)].

Gas Natural; 1760 Pa (Pascuales)/1.76 kPa (kilopascuales), [20 mbar (milibar)].

\*Su gasodoméstico fue ajustado en fábrica para trabajar con Gas L.P. Para Gas Natural, referirse a este manual. (Solo Colombia).

Este horno / gasodoméstico cuenta con un cable tomacorriente con clavija o enchufe, por lo que si usted requiere hacer alguna instalación, debe solicitarlo a un técnico especializado y de su confianza. Consulte en la placa adherida a este manual sobre características eléctricas de este horno antes de realizar cualquier instalación. Así mismo, podrá encontrar al final del manual una opción de técnicos especializados de Serviplus o Servicio Mabe.

- ⚠ IMPORTANTE:** Si el cable de alimentación está dañado, debe ser sustituido por el fabricante, por su servicio post-venta o por personal calificado similar con el fin de evitar algún peligro.
- ⚠ ADVERTENCIA:** Si la superficie de trabajo se rompe, desconectar inmediatamente el horno, para evitar la posibilidad de sufrir un choque eléctrico.
- ⚠ ADVERTENCIA:** Durante el uso del horno, empezará a calentarse. tenga cuidado de tocar los elementos calefactores dentro de la cavidad.
- ⚠ ADVERTENCIA:** Las partes accesibles pueden calentarse durante el uso. Los niños deberán mantenerse alejados.

# Información de rotulado (Sólo Colombia)

## Modelos IO6056HGW - IO6062HGW

MADE IN MEXICO BY / HECHO EN MEXICO POR:  
LEISER, S. DE R.L. DE C.V. MANZANA 10, EJE 128 SN, ESQ. AV. C.F.E.  
ZONA INDUSTRIAL, SAN LUIS POTOSI, S.L.P., MEXICO TEL. (444) 826-56-00

HORNO PARA EMPOTRE

MODELO No.		SERIE No.	
IO6056HGW		IO6062HGW	

QUEMADOR	CANT.	CAPACIDAD TERMICA	POTENCIA NOMINAL	kW
		GAS L.P. (2,75 kPa) (28-30 mbar)	GAS NATURAL (1,76 kPa) (20 mbar)	
HORNO	1	7 385 kJ/h 7,3 MJ/h 2,05 kW 7 000 BTU/h	8 100 kJ/h 8,1 MJ/h 2,25 kW 7 650 BTU/h	NA
ASADOR	1	NA	NA	1,4

El resultado de la Potencia Nominal se obtuvo a condiciones estándar de referencia  
Tipo A, Clase 3, Categoría II<sub>2000V</sub>, ref. NOM-019 SEDG 2002, NMX-J 521-1, NCH927/1,  
NTC 2832-1, NTE INEN 2 299-2000

TIPO DE GAS: LP

ADVERTENCIAS: \* PARA GAS NATURAL REFERIRSE AL MANUAL.  
\* ESTE ARTÍCULO NO DEBE INSTALARSE EN BANDAS NI DORMITORIOS.  
\* ESTE ARTÍCULO ESTÁ AJUSTADO PARA SER INSTALADO A UNOS 300 METROS SOBRE EL NIVEL DEL MAR.  
\* NO INSTALAR ESTE GASDOMÉSTICO EN RECINTOS QUE NO DISPONGAN DE VENTILACIÓN SUFICIENTE.  
\* ESTE GASDOMÉSTICO DEBE DE SER INSTALADO ÚNICAMENTE POR PERSONAL CALIFICADO.  
\* LEER LAS INSTRUCCIONES TÉCNICAS ANTES DE INSTALAR ESTE GASDOMÉSTICO.  
\* LEER LAS INSTRUCCIONES DE USO ANTES DE ENCENDER ESTE GASDOMÉSTICO.

CONSUMO MTD. HORNO/INT. 13,683 31,900  
317B9904P208 127 V - 60 Hz 11,45 A máx.

## Modelo IO6056HEW

MADE IN MEXICO BY / HECHO EN MEXICO POR:  
LEISER, S. DE R.L. DE C.V. MANZANA 10, EJE 128 SN, ESQ. AV. C.F.E.  
ZONA INDUSTRIAL, SAN LUIS POTOSI, S.L.P., MEXICO TEL. (444) 826-56-00

HORNO PARA EMPOTRE

MODELO No.		SERIE No.	

QUEMADOR	CANT.	kW
HORNO	1	1,2
ASADOR	1	1,4

Ref: NMX-J 521-1, NTC 2183

IMPORTANTE: NO INSTALAR EN LOCALES SIN VENTILACIÓN PERMANENTE.

317B9904P207 127 V - 60 Hz 11,57 A

## Modelo IO6056HEY

MADE IN MEXICO BY / HECHO EN MEXICO POR:  
LEISER, S. DE R.L. DE C.V. MANZANA 10, EJE 128 SN, ESQ. AV. C.F.E.  
ZONA INDUSTRIAL, SAN LUIS POTOSI, S.L.P., MEXICO TEL. (444) 826-56-00

HORNO PARA EMPOTRE

MODELO No.		SERIE No.	

QUEMADOR	CANT.	kW
HORNO	1	1,2
ASADOR	1	1,4

Ref: NMX-J 521-1, NTC 2183

IMPORTANTE: NO INSTALAR EN LOCALES SIN VENTILACIÓN PERMANENTE.

317B9904P208 220V - 50/60 Hz 6,63 A

## Modelo IO6062HEW

MADE IN MEXICO BY / HECHO EN MEXICO POR:  
LEISER, S. DE R.L. DE C.V. MANZANA 10, EJE 128 SN, ESQ. AV. C.F.E.  
ZONA INDUSTRIAL, SAN LUIS POTOSI, S.L.P., MEXICO TEL. (444) 826-56-00

HORNO PARA EMPOTRE

MODELO No.		SERIE No.	

QUEMADOR	CANT.	kW
HORNO	1	1,2
ASADOR	1	1,4

Ref: NMX-J 521-1, NTC 2183

IMPORTANTE: NO INSTALAR EN LOCALES SIN VENTILACIÓN PERMANENTE.

317B9904P209 127 V - 60 Hz 11,67 A

## Modelo IO6062HEY

MADE IN MEXICO BY / HECHO EN MEXICO POR:  
LEISER, S. DE R.L. DE C.V. MANZANA 10, EJE 128 SN, ESQ. AV. C.F.E.  
ZONA INDUSTRIAL, SAN LUIS POTOSI, S.L.P., MEXICO TEL. (444) 826-56-00

HORNO PARA EMPOTRE

MODELO No.		SERIE No.	

QUEMADOR	CANT.	kW
HORNO	1	1,2
ASADOR	1	1,4

Ref: NMX-J 521-1, NTC 2183

IMPORTANTE: NO INSTALAR EN LOCALES SIN VENTILACIÓN PERMANENTE.

317B9904P210 220V - 50/60 Hz 6,52 A

## Advertencias preliminares

### ⚠ Advertencias:

- Este horno de empotre / gasodoméstico debe ser instalado únicamente por personal calificado.
- Lea las instrucciones técnicas antes de instalar este horno de empotre / gasodoméstico.
- Lea las instrucciones de uso antes de encender este horno de empotre / gasodoméstico.
- No permita que nadie se suba o se pare sobre el horno de empotre / gasodoméstico.
- No deje a los niños solos cuando este horno de empotre / gasodoméstico esté encendido o en operación, ya que pueden quemarse seriamente.
- Este horno de empotre / gasodoméstico está diseñado para operar de 0 a 2800 metros sobre el nivel del mar.
- Este horno de empotre / gasodoméstico no debe ser instalado en baños ni dormitorios.
- Este horno de empotre / gasodoméstico debe instalarse en ambientes bien ventilados, mantenga abiertos los espacios naturales para ventilación. Según condiciones de ventilación contenidas en la norma NTC 3631 SEGUNDA ACTUALIZACIÓN: 2011-12-14.
- El producto no debe usarse para calentar una habitación.
- No utilice este horno de empotre / gasodoméstico como almacén.
- Mantenga alrededores libres de materiales combustibles, gasolina, y otros vapores o líquidos inflamables.
- Para su correcto funcionamiento, este horno de empotre / gasodoméstico requiere ser ajustado de acuerdo con las condiciones locales de temperatura ambiental.
- No instale este horno de empotre / gasodoméstico en lugares en donde esté expuesto a fuertes corrientes de aire.
- El horno de empotre / gasodoméstico instalado, requiere al menos un espacio de 55 cm al frente para poder abrir totalmente la puerta.
- Si el horno de empotre / gasodoméstico, no es instalado de acuerdo con las instrucciones aquí descritas, tanto su horno de empotre / gasodoméstico como su cocina podrían sufrir daños.
- Asegúrese de que el cable toma corriente no quede presionado.



### ⚠ Advertencias (adicionales para hornos / gasodoméstico a gas):

- Por su seguridad, la instalación, ajuste o modificación del horno de empotre / gasodoméstico para ser usado con otro tipo de gas, debe estar a cargo de personal calificado, la compañía de gas o un representante del fabricante.
- Para su correcto funcionamiento, este horno de empotre / gasodoméstico requiere ser ajustado de acuerdo con las condiciones locales de presión atmosférica.
- Antes de la instalación, asegúrese que las condiciones de distribución locales (naturaleza y presión de gas) y el reglaje del horno de empotre sean compatibles. las condiciones de reglaje se encuentran en la etiqueta placa de datos.

## Para el Instalador

### Instrucciones técnicas para la correcta instalación, reglaje y mantenimiento del horno / gasodoméstico.

#### Advertencia:

Para su correcto funcionamiento este horno / gasodoméstico requiere ser ajustado de acuerdo con las condiciones locales de presión atmosférica y temperatura ambiente.

#### Precaución:

- Antes de la instalación asegúrese de que las condiciones de locales de distribución (el tipo y presión de gas) son compatibles con las del aparato.
- Las especificaciones de operación de este aparato se encuentran en la placa de características del mismo.
- Este aparato está diseñado para ser conectado a un dispositivo de evaluación de productos de la combustión. Dicho dispositivo debe instalarse de acuerdo con los reglamentos locales vigentes. Debe darse atención particular a los requerimientos relacionados con la ventilación.
- Antes de instalar, apague los suministros de gas y electricidad que alimentarán al aparato.
- Todos los aparatos que tienen componentes eléctricos deben conectarse a tierra.
- El tubo de alimentación de gas y conector NO deben estar doblados o bloqueados por ningún otro aparato.
- Revise las dimensiones del aparato y las del saque en la unidad de su cocina.
- Los paneles ubicados por encima de la cubierta del aparato y directamente junto a él, deben estar hechos de un material que no se inflame. Tanto el material que recubre a los paneles como al pegamento que se usa para asegurarlos deben ser resistentes al calor para prevenir su deterioro.
- Después de concluir la instalación, el técnico instalador debe llevar a cabo una prueba completa de operación y una revisión para encontrar fugas.

#### Normas y/o resoluciones aplicables a Gasodomésticos para cocción:

- **NTC2832-0 3° Actualización 2011-08-29.** Artefactos para cocción de alimentos. Parte 1: requisitos de seguridad.
- **NTC2386 2° Actualización: 2001-01-31.** Seguridad de aparatos electrodomésticos y aparatos eléctricos similares. Parte 2: requisitos particulares para cocinas, hornos y aparatos similares.
- **NTC3293: 1995-07-26.** Aparatos mecánicos. Reguladores internos de presión para aparatos domésticos que funcionan con gas.
- **NTC3631 2° Actualización: 2011-12-14.** Artefactos de gas. Ventilación de recintos interiores donde se instalan artefactos que emplean gases combustibles para uso doméstico, comercial o industrial.
- **NTC3833 1° Actualización: 2022-03-11.** Dimensionamiento, construcción, montaje y evaluación de los productos de combustión generados por artefactos que funcionan con gas.
- **Resolución 0680: 2015-03-06.** Por el cual se expide el reglamento técnico para gasodoméstico que funcionan como combustible gaseosos, que se fabriquen o importen para ser comercializados en Colombia.
- **Resolución 90902: 2013-10-24.** Por medio del cual se expide el Reglamento Técnico de instalaciones de sistemas de Gas Combustible.

### **Advertencias de instalación:**

- Lea las instrucciones técnicas antes de instalar este horno de empotre / gasodoméstico.
- Este horno de empotre / gasodoméstico está diseñado para operar de 0 a 2800 metros sobre el nivel del mar.
- Mantenga alrededores libres de materiales combustibles, gasolina, y otros vapores o líquidos inflamables.
- Para su correcto funcionamiento, este horno de empotre / gasodoméstico requiere ser ajustado de acuerdo con las condiciones locales de temperatura ambiental.
- Debe instalarse de acuerdo con los requisitos de instalación vigentes. Se debe dar especial atención a los requisitos pertinentes sobre ventilación.
- El recinto donde se va a instalar, debe contemplar las condiciones de ventilación, contenidas según corresponda, en la Norma NTC 3631 SEGUNDA ACTUALIZACIÓN: 2011-12-14, "Asegúrese que el área donde se instala la cocina esté bien ventilada; mantenga abiertos los espacios naturales por ventilación".
- Para garantizar la seguridad y adecuado funcionamiento del horno / gasodoméstico, la instalación debe realizarse de acuerdo con las normas NTC 2505 y NTC 3632 (exclusivamente para el mercado colombiano), NTE INEN 2 260 (exclusivamente para el mercado ecuatoriano), o con los requisitos vigentes en cada localidad o país.
- El recinto en que se coloque este horno / gasodoméstico debe cumplir con los requisitos de ventilación establecidos para dicho efecto en el National Fire Protection Association, NFPA 54. National Fuel Gas Code de las Estados Unidos de Norteamérica (exclusivamente para el mercado ecuatoriano).
- El horno de empotre / gasodoméstico instalado, requiere al menos un espacio de 55 cm al frente para poder abrir totalmente la puerta.

### **Advertencias (adicionales para hornos a gas):**

- Antes de la instalación, asegúrese que las condiciones de distribución locales (naturaleza y presión del gas) y el reglaje del horno de empotre / gasodoméstico sean compatibles.
- Las condiciones de reglaje para este horno de empotre / gasodoméstico se encuentran en la etiqueta o placa de datos adherida al chasis.
- Para su correcto funcionamiento, este horno de empotre / gasodoméstico requiere ser ajustado de acuerdo con las condiciones locales de presión atmosférica y temperatura ambiente.
- Cuando cambie los inyectores del horno / gasodoméstico, asegúrese de utilizar sellante para asegurar hermeticidad de la soca de la unión.
- La presión mínima de gas que requiere este horno / gasodoméstico para operar correctamente es de 2.33 kPa (kilopascales) para GLP, 1.52 kPa (kilopascales) para Gas Natural.
- La presión máxima de gas que requiere este horno / gasodoméstico para operar correctamente es de 3.345 kPa (kilopascales) para GLP, 2.18 kPa (kilopascales) para Gas Natural.



## ⚠ Advertencias (adicionales para hornos eléctricos / gasodoméstico):

### Instrucciones importantes de seguridad.

- No use extensiones.
  - No conecte otros aparatos en el mismo contacto eléctrico.
  - Sujete el conector por la clavija, no por el cable.
  - Su producto está provisto de un toma-corriente polarizado tipo "Y" con cable a tierra integrado.
  - No elimine la terminal de tierra ni use adaptadores.
  - Si el cordón de alimentación es dañado, éste debe sustituirse por el fabricante, por su agente de servicio autorizado o por el personal calificado con el fin de evitar un peligro.
  - Si en su región suele haber variaciones de voltaje, use un regulador de voltaje.
  - Este aparato no se destina para utilizarse por personas (incluyendo niños) cuyas capacidades físicas, sensoriales o mentales sean diferentes o estén reducidas, o carezcan de experiencia o conocimiento, a menos que dichas personas reciban una supervisión o capacitación para el funcionamiento del aparato por una persona responsable de su seguridad.
  - Los niños deben supervisarse para asegurar que ellos no empleen los aparatos como juguete.
  - **IMPORTANTE:** Si no sigue las advertencias y pasos anteriores, usted es enteramente responsable de los daños personales o materiales que pueda sufrir con el uso de este equipo.
- Si ha sido utilizado para fines comerciales, industriales o uso diferente al indicado en las instrucciones de manejo.
  - Si el producto ha sido reparado por personas y/o talleres de servicio no autorizados.

⚠ **Advertencia:** Si la superficie de trabajo se rompe, desconectar inmediatamente el horno / gasodoméstico, para evitar la posibilidad de sufrir un choque eléctrico.

⚠ **Advertencia:** Durante el uso del horno / gasodoméstico, empezará a calentarse, tenga cuidado de tocar los elementos calefactores dentro de la cavidad.

⚠ **Advertencia:** Las partes accesibles pueden calentarse durante el uso. Los niños deberán mantenerse alejados.

⚠ **Advertencia:** Asegúrese de que el aparato es desconectado completamente antes de reemplazar la lámpara, para evitar la posibilidad de un choque eléctrico.

⚠ **Advertencia:** "No debe utilizarse un limpiador e vapor" para la limpieza del horno / gasodoméstico.

⚠ **Advertencia:** No se utilice limpiadores abrasivos o partes metálicas afiladas para limpiar el cristal de la puerta del horno / gasodoméstico, ya que puede rayar la superficie y provocar que se rompa el vidrio de la puerta.

⚠ **Advertencia:** El recinto donde se va a instalar, debe contemplar las condiciones de ventilación, contenidas según corresponda, en la Norma NTC 3631 SEGUNDA ACTUALIZACIÓN: 2011-12-14. " asegúrese que el área donde se instala la cocina esté bien ventilada; mantenga abiertos los espacios para ventilación".

Las siguientes condiciones no se considerarán como uso normal del aparato:

- Si no ha sido operado de acuerdo con el instructivo de uso proporcionado en Español.
- Daños provocados por accidente, descargas eléctricas, fluctuaciones de voltaje, energía eléctrica diferente a la especificada o catástrofes.

 **Advertencias:**

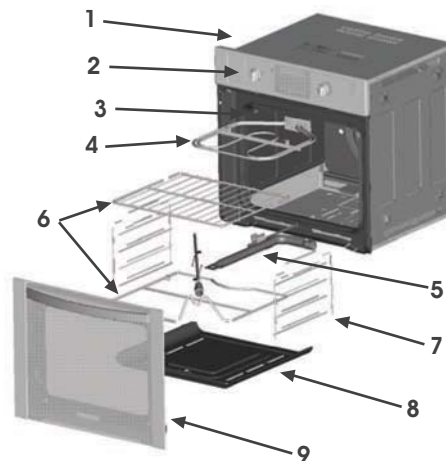
- Este horno / gasodoméstico debe ser instalado únicamente por personal calificado.
- Leer las instrucciones técnicas antes de instalar este horno / gasodoméstico.
- Leer las instrucciones técnicas antes de encender este horno / gasodoméstico.
- Se requiere de personal calificado para instalar y ajustar su horno / gasodoméstico. La adaptación para utilizar otro tipo de gas, debe ser realizado también por un instalador, la compañía de gas o un representante del fabricante.
- Antes de instalar, asegúrese que las condiciones de distribución locales (Naturaleza y presión de gas) y el reglaje del horno / gasodoméstico sean compatibles.
- Las condiciones de reglaje para este horno / gasodoméstico se encuentran en la etiqueta (Placa de datos).
- Este aparato no está diseñado para ser conectado a un dispositivo de evacuación de productos de combustión, dicho dispositivo debe instalarse de acuerdo con los reglamentos locales vigentes. Debe darse atención particular a los requerimientos relacionados con la ventilación.
- El recinto donde se va a instalar, debe contemplar las condiciones de ventilación, contenidas según correspondan en la norma NTC 3631 SEGUNDA ACTUALIZACIÓN: 2011-12-14. "Asegúrese que el área donde se instala la cocina este bien ventilada, mantenga abiertos los espacios naturales para ventilación.

# Instrucciones técnicas para la instalación, ajuste y mantenimiento destinadas al instalador.

## 1. Descripción general y esquemas

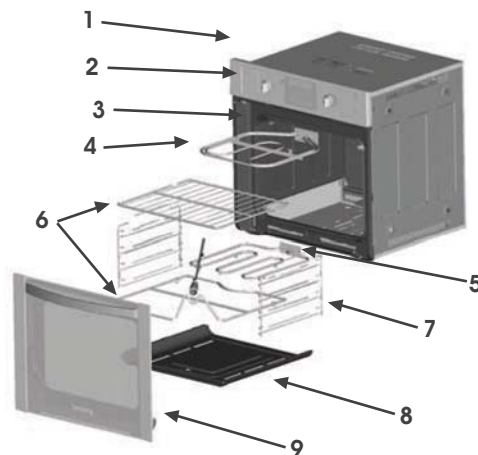
### Unidades a GAS

1. Chasis.
2. Frente de controles.
3. Cavity de horno.
4. Resistencia asador.
5. Quemador de horno.
6. Parrilla de horno y rosticero.
7. Soporte parrilla.
8. Piso de cavity de horno.
9. Puerta de horno.



### Unidades a Eléctricas

1. Chasis.
2. Frente de controles.
3. Cavity de horno.
4. Resistencia asador.
5. Resistencia de horno.
6. Parrilla de horno y rosticero.
7. Soporte parrilla.
8. Piso de cavity de horno.
9. Puerta de horno.



### IMPORTANTE (exclusivo para modelos a gas)

Para conocer la categoría del horno / gasodoméstico, y el tipo de gas para el cual está ajustado, ver la placa de identificación adherida sobre el chasis del horno / gasodoméstico. Si es "categoría I", solo podrá ser utilizado con gas licuado de petróleo (G.L.P.) [butano, propano o una mezcla de ambos] ó solo con gas natural. Si es de "categoría II" podrá ser utilizado con gas L.P. y con gas natural. Una persona calificada de nuestro servicio técnico deberá realizar la respectiva conversión.

## 2. Datos técnicos

### A. Unidades a gas.

IO6032HGW 127 V ~ 60 Hz 11,4 A máx.  
 IO6056HGW - IO6062HGW 127 V ~ 60 Hz 11,45 A máx.

Quemador a gas	Cant.	Diámetro del inyector (mm)*				Capacidad térmica		Consumo másico Gas LP (kg/h)	Consumo másico Gas Natural (kg/h)	Potencia (kW)
		GLP		Gas natural		Gas LP (2,75 kPa)	Gas Natural (1,76 kPa)			
		Diámetro	Marca**	Diámetro	Marca**					
Horno	1	0,78	0,78	1,17	1,17	7 385 kJ/h 7,3 MJ/h 2,05 kW 7 000 BTU/h	8 100 kJ/h 8,1 MJ/h 2,25 kW 7 650 BTU/h	0,171	0,155	N/A
Asador	1	N/A	N/A	N/A	N/A	N/A	N/A	N/A	N/A	1,40

Los valores de capacidad calorífica declarados en la tabla han sido medidos a una temperatura de 20°C ± 5°C y una presión atmosférica de 769 mm Hg.  
 Los valores de consumo térmico nominal declarados en la tabla son para Gas Natural y GLP.

\*Las medidas tienen una variación de ± 0,01 mm  
 \*\* Las marcas están dispuestas dependiendo del proveedor que las fabrica, tomar en cuenta el diámetro y su respectiva variación +0.02 mm, -0.02 mm

El resultado de la potencia nominal se obtuvo a condiciones estándar de referencia.

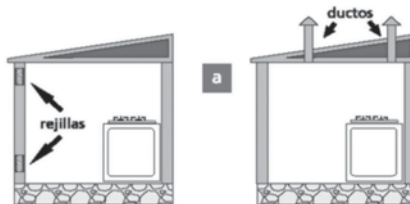
### B. Unidades eléctricas.

IO6032HEW 127 V ~ 60 Hz 13,75 A máx.  
 IO6056HEW 127 V ~ 60 Hz 11,57 A máx.  
 IO6056HEY 220 V ~ 60 Hz 6,63 A máx.  
 IO6062HEW 127 V ~ 60 Hz 11,67 A máx.  
 IO6062HEY 220 V ~ 60 Hz 6,52 A máx.

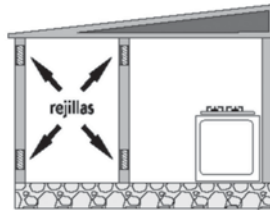
Quemador	Cant.	Potencia (kW)
Horno	1	1,20
Asador	1	1,40

### 3. Consideraciones de aireación y ventilación

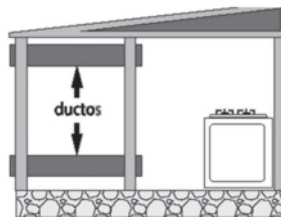
- El recinto en que se coloque este artefacto debe cumplir con los requisitos de ventilación establecidos para dicho efecto en el National Fire Protection Association, NFPA 54. National Fuel Gas Code, de los Estados Unidos de Norteamérica. (Mercado Ecuatoriano).
- No instale su horno / gasodoméstico en baños, cuartos, duchas, sótanos, dormitorios o lugares cuyo nivel permita la acumulación de una mezcla explosiva de gas-aire.
- Asegurar una correcta ventilación en la zona donde será ubicado el artefacto para que exista una buena combustión, de no ser así, ésta será incompleta y aumentará la producción de monóxido de carbono.
- Se debe tener un área de ventilación necesaria para renovar el aire consumido en la combustión de su(s) horno(s) / gasodoméstico(s) y para diluir los gases de la combustión, con el fin de bajar el contenido de monóxido de carbono.
- En toda construcción, el recinto en el cual se ha de ubicar el o los hornos / gasodomésticos, debe poseer un espacio cuyo volumen sea mayor o igual a 3.4 m<sup>3</sup> por cada kilovatio (3.6 MJ/h) de potencia nominal agregada o conjunta de todos los artefactos de gas en ese recinto.
- En caso de que no se cumpla con esa condición, el recinto deberá ser dotado con dos aberturas permanentes que garanticen la aireación necesaria según el caso: la superior debe comenzar a una distancia no menor de 180 cm del piso y la inferior a una no mayor de 30 cm del suelo. En lo posible evitar queden sobre el mismo eje vertical. Las dimensiones lineales de estas aberturas no deben ser inferiores a 8 cm.
- La abertura superior sirve para desalojar el aire viciado y la inferior para la aspiración del aire de combustión, renovación y dilución. Para definir el tamaño de las rejillas se debe tener en cuenta la posición de estas con respecto a la atmósfera exterior y las características de los artefactos que se van a instalar. Si existen otros artefactos de gas dentro del local, se deben sumar las capacidades caloríficas, (ver datos en placas de identificación de los artefactos) de todos, de acuerdo con los siguientes casos:
  - a) Cuando las rejillas comunican directamente con la atmósfera exterior o mediante conductos verticales, cada rejilla deberá tener un área libre para aireación de 6 cm<sup>2</sup> por cada kilovatio (3,6 MJ/h) de potencia nominal agregada o conjunta de todos los artefactos a gas instalados en el espacio confinado.



b) Cuando las rejillas comunican con otro espacio en el interior del edificio en el mismo piso y la aireación se logra por arrastre, cada rejilla deberá tener un área libre mínima de entre 645 cm<sup>2</sup> ó 22 cm<sup>2</sup> por cada kilovatio (3,6 MJ/h) de potencia nominal agregada o conjunta de todos los artefactos de gas instalados en el espacio confinado. Cuando las rejillas comunican con espacios en diferentes pisos, cada rejilla deberá tener un área mínima igual a 44 cm<sup>2</sup> por cada kilovatio de potencia nominal agregada o conjunta de todos los artefactos a gas.



c) Cuando la aireación se logra mediante ductos horizontales que comuniquen directamente con la atmósfera exterior cada ducto deberá tener un área interior libre de 11 cm<sup>2</sup> por cada kilovatio (3,6 MJ/h) de potencia nominal agregada o conjunta de todos los artefactos de gas instalados en el espacio confinado.



**Ejemplo:**

Para un horno de empotre / gasodoméstico, la capacidad calorífica máxima es de 7,40 MJ/h tomando el caso "a" como ejemplo, tenemos:

$$\left[ \frac{\left(7,4 \frac{MJ}{h}\right) (6 \text{ cm}^2)}{\left(3,6 \frac{MJ}{hr}\right)} \right] = 12,3 \text{ cm}^2$$

Como las dimensiones lineales de una rejilla no deben ser menores a 8 cm (según requisito mínimo indicado anteriormente) entonces el área mínima de cada una de las rejillas será de 64 cm<sup>2</sup> lo cual dará un cuadrado aproximado de 8 cm por lado.

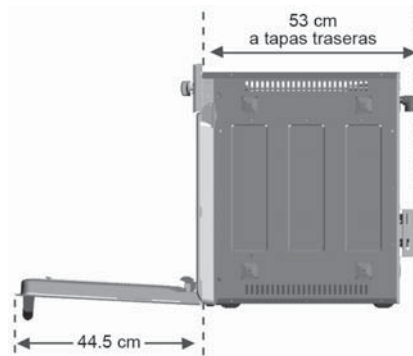
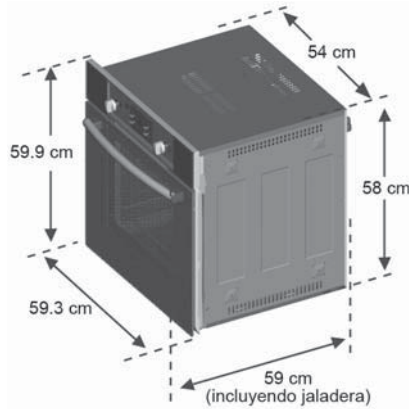
- Para conocer la demanda calórica de su horno / gasodoméstico observe la placa de identificación que está adherida al chasis.
- Realice ésta operación para calcular el área de las rejillas, y de acuerdo al caso en que se encuentre el recinto donde instale su horno / gasodoméstico (tenga en cuenta las restricciones indicadas).

**kW:** kilovatio

**MJ/h:** Megajoule por hora

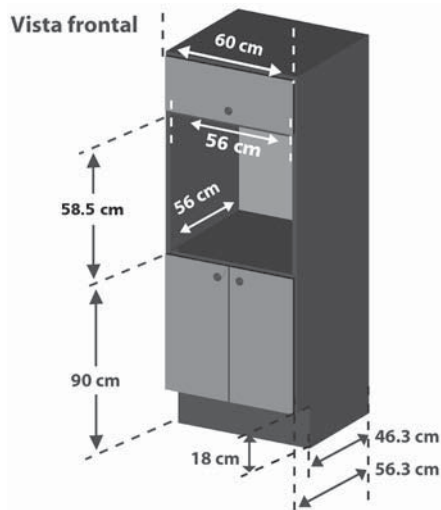
## 4. Espacios y dimensiones para empotrar

### a. Dimensiones generales del horno / gasodoméstico



Es necesario dejar al menos un claro de 55 cm entre el mueble de empotrar y la superficie más próxima al mismo.

### b. Dimensiones de muebles para empotrar



#### Vista cajón de aire (exclusivo modelos a gas)



Material en espesor de 16 mm

#### Nota:

Para asegurar la correcta operación del horno gasodoméstico, es necesario que el gabinete endonde se instala cumpla con las dimensiones mostradas, de lo contrario el equipo pierde su garantía, y se corren riesgos de una operación incorrecta.



**PARA SU SEGURIDAD:**

ASEGÚRESE DE QUE EL GABINETE DONDE SE INSTALARÁ EL HORNO DE EMPOTRE / GASODOMÉSTICO PUEDA RESISTIR UNA TEMPERATURA DE HASTA 94°C.

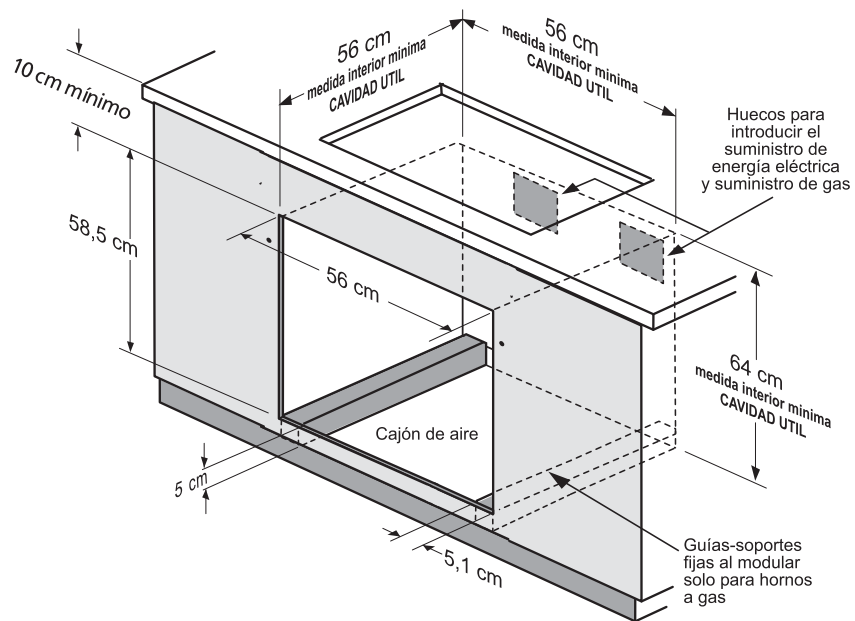
## b. Dimensiones de mueble para empotre



**Recomendación:** No es requerimiento para este producto, sin embargo se recomienda un claro mínimo de 20 cm en la parte superior del mueble para proporcionar una ventilación adecuada.

**Nota:** Si el mueble tiene puertas en la parte superior, traslape la puerta con la tabla horizontal solo 8 mm para evitar problemas de empotre con el horno / gasodoméstico.

## c. Dimensiones de mueble bajo cubierta para empotre.



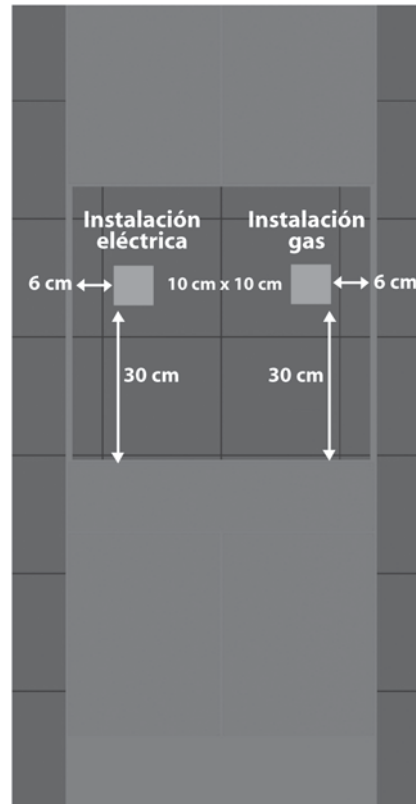


## 5. Ubicación de suministros eléctricos y gas

### A. Servicios eléctricos:

Las unidades marcadas con 127 V ~ 60 Hz, deben ser conectadas a un circuito individual y protegido por un interruptor térmico de 15 A. La caja de conexiones correspondientes para México, Ecuador, Colombia & Venezuela debe ser una NEMA 15 con pin de tierra.

Las unidades marcadas a 220 V ~ 60 Hz, deben ser conectadas a un circuito individual y protegido por un interruptor térmico de 15 A. La caja de conexiones correspondiente para Argentina debe ser una Clavija tipo I con tierra.



### B. Servicio de gas:

Las unidades a gas están diseñadas para operar con gas LP a una presión en línea de entrada de 2,75 kPa (11 in C.A.).

Si se requiere usar para gas natural, la presión de la línea debe mantenerse a 1,76 kPa (7 in C.A.). Adicionalmente debe llamar a nuestro servicio técnico el cual cuenta con personal especializado para hacer la conversión de gas de su horno / gasodoméstico (busque el número telefónico en las últimas páginas del manual de usuario).

## 6. Preparación de la unidad para conexiones

---

Desempaque el horno de empotre / gasodoméstico y retire todos los adhesivos y material de empaque, incluyendo las películas plásticas que cubren partes cromadas o de acero inoxidable. Después de desempacar su horno / gasodoméstico, proceda de la siguiente manera:

1. Con la ayuda de otra persona, incline su horno / gasodoméstico hacia atrás sujetándolo del panel de control y del respaldo.
2. Con su pie, pise la base de la parte frontal para desprenderla empujándola hacia el piso.
3. Regrese suavemente su horno / gasodoméstico a su posición original.
4. Repita estos pasos con la parte trasera de su horno / gasodoméstico. **ATENCIÓN:** tenga cuidado al inclinar el horno / gasodoméstico hacia el frente pues la puerta de su horno / gasodoméstico podría abrirse.
5. Una vez que tenga lista la zona de empotre, acerque su horno de empotre / gasodoméstico al sitio donde quedará instalado definitivamente y continúe con las conexiones y empotre.

## 7. Conexión eléctrica

---

El horno / gasodoméstico posee elementos eléctricos, se debe conectar a una fuente de energía eléctrica de acuerdo a los valores indicados en la placa de especificación.

Asegúrese de que la caja de conexión del horno / gasodoméstico se encuentra ubicada de acuerdo a las dimensiones y especificaciones, referidas en el apartado 5 "Ubicación de suministros eléctricos y gas" de este manual.

Para conectar el horno / gasodoméstico proceda de la siguiente manera:

1. Identifique el volante del tomacorriente y cerciórese que sea igual al estipulado en la placa de especificaciones del horno / gasodoméstico. Ver tabla de especificaciones técnicas en la pág. 52.
2. Verifique el estado del tomacorriente y la conexión del neutro al punto correcto.
3. En la caja de control de energía eléctrica de la casa, identifique los interruptores térmicos "breakers" que controlan el horno / gasodoméstico y márquelos con el nombre.
4. Conecte el artefacto al tomacorriente.

## **Advertencias:**

- El circuito eléctrico y la conexión del horno / gasodoméstico a la red eléctrica debe ser realizada por personal calificado.
- El circuito eléctrico al cual se conecta el horno / gasodoméstico debe estar independiente de otros y tener la capacidad de suministro de corriente adecuada. Los interruptores térmicos “breakers” de la caja de suministro eléctrico no deben ser reemplazados por otros de mayor amperaje en condiciones normales.
- El cable de suministro de energía del artefacto tiene su respectivo enchufe diseñado con una capacidad de corriente equivalente a su potencial nominal. Por ningún motivo lo cambie o empalme un cable de suministro diferente; esto podría deteriorarlo y causar cortocircuito.
- Evite que los cables eléctricos de otros aparatos toquen con partes calientes del horno / gasodoméstico.
- Antes de sustituir cualquier elemento eléctrico, desconecte el cable de alimentación de la red eléctrica.
- Recuerde que el fabricante no se responsabiliza por eventuales daños, causados por la falta de conexión a tierra, o una instalación incorrecta.

## *8. Conexión al suministro de gas*

Es necesario que todas las operaciones relacionadas con la instalación sean realizadas por personal calificado, la compañía de gas o por el personal autorizado de nuestro servicio técnico.

Antes de efectuarse la conexión del horno / gasodoméstico, debe comprobar que esté reglado para el tipo de gas a suministrar. (Si es necesario convertir el horno / gasodoméstico a otro tipo de gas, siga las instrucciones que se encuentran en el apartado 10 “Conversión de gas LP a Gas Natural” de este manual.

### **Referencias a normas por país:**

#### **Para el mercado Colombiano**

NTC3561 (para requisitos de mangueras flexibles); NTC 3632 (características de conectores en tuberías y mangueras); NTC 2505 (para requisitos de válvulas de corte manuales).

#### **Para el mercado Ecuatoriano**

- Los cilindros que contienen el gas licuado de petróleo deben cumplir con los requisitos establecidos en la NTE INEN 111.

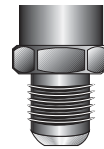
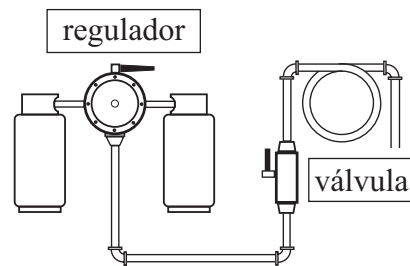
- Las mangueras de conducción del gas combustible entre cilindro y el artefacto deben cumplir con los requisitos especificados en la NTE INEN 885.
- Las válvulas utilizadas en el cilindro de gas deben cumplir con los requisitos establecidos en la NTE INEN 116.
- Los reguladores de baja presión utilizados para estos artefactos deben cumplir con los requisitos especificados en la NTE INEN 1682.
- Las boquillas de acople para mangueras deben cumplir con los requisitos dimensionales establecidos en la NTE INEN 886.
- Los conjuntos técnicos (válvulas, reguladores y mangueras) que se utilizan con los cilindros de gas licuado de petróleo y que se comercializan en el país, deben contar con el respectivo certificado de conformidad con norma, según lo indicado en la regulación No. DPG-98-06 de 1998-07-03 y publicada en el Registro Oficial No. 40 de 1998-10-05.

## Conexión a suministro de gas

Asegúrese que su hogar cuente con un regulador de presión de gas que suministre la presión correcta.

**⚠ NO USE MANGUERAS DE PLÁSTICO PARA CONEXIONES DE GAS YA QUE PUEDEN PRESENTAR FUGAS, AÚN LAS QUE TIENEN MALA DE ACERO EN SU SUPERFICIE.**

1. Cierre la válvula principal del suministro de gas antes de desconectar el horno / gasodoméstico a reemplazar y déjela cerrada hasta que termine la conexión del horno / gasodoméstico nuevo.
2. Instale una válvula de paso manual, a la línea principal de gas en un lugar de fácil acceso, fuera del horno / gasodoméstico. Cerciórese de que todos los que van a usar el horno / gasodoméstico sepan cómo operar esta válvula y cerrarla en caso necesario.
3. Para la instalación de su horno / gasodoméstico, utilice un niple terminal hembra de 9,5 mm (3/8") NPT a la salida del regulador y conéctelo a un tubo de cobre con tuercas cónicas de 9,5 mm (3/8").
4. Conecte la válvula de paso y el tubo de cobre en los extremos con campanas de 9,5 mm (3/8"). El tubo de cobre flexible y/o manguera deben medir entre 1,20 m y 1,50 m y deben resistir temperaturas mayores de 250°C.
5. Cuando termine de hacer las conexiones, verifique que todas las perillas del panel de control del horno / gasodoméstico, se encuentren en la posición de apagado y entonces abara la válvula principal del suministro de gas.
6. Use agua y jabón en todas las juntas y conexiones para verificar que no existe alguna fuga.



Campanas  
9,5 mm (3/8")



Tuercas cónicas  
9,5 mm (3/8")

Tubo de cobre

**⚠ ESTE APARATO PUEDE USARSE CON GAS NATURAL. EN FÁBRICA FUE AJUSTADO PARA TRABAJAR CON GAS L.P Y ESTÁ DISEÑADO PARA FUNCIONAR A UNA PRESIÓN DE 2.75 kPa (kilopascuales), [28-30 mbar (MILIBAR)]. EN CASO DE QUE SU INSTALACIÓN SEA PARA GAS NATURAL, DEBE TENER UNA PRESIÓN DE 20 mbar.**

Antes de su instalación es importante que tenga en cuenta lo siguiente:

**⚠ ADVERTENCIAS (EXCLUSIVAS PARA MODELOS A GAS):**

- PARA EVITAR LA CORROSIÓN, NO PERMITA QUE EL TUBO CONECTOR FLEXIBLE ENTRE EN CONTACTO CON LIMPIADORES LÍQUIDOS POTENTES O PRODUCTOS QUÍMICOS. ESTOS INCLUYEN ÁCIDOS, DISOLVENTES, FUNDENTES DE SOLDADURA CON CLORURO DE ZINC, AMONÍACO, QUÍMICOS CLORADOS Y CUALQUIER LÍQUIDO CON CLORO, TALES COMO LEJÍA PARA LAVANDERÍA O DETERGENTE PAR APLATOS.
- PARA EVITAR LA CORROSION, NO PERMITA QUE EL TUBO CONECTOR FLEXIBLE ENTRE EN CONTACTO CON OBJETOS EXTERNOS COMO SOPORTES DE PARED, CABLES ELÉCTRICOS, TUBERÍA DE HIERRO O COBRE, PANELES, HOJAS DE METAL, ETC.
- NO INSTALE EL TUBO CONECTOR DE GAS DE TAL MANERA QUE QUEDE OCULTO NI INSTALADO A TRAVÉS DE UNA PARED, PISO O DIVISIÓN. LA TOMA DEL GAS DEBE ESTAR EN EL MISMO CUARTO QUE EL APARATO. ESTO ES PARA QUE ESTÉ A LA VISTA PARA SU INSPECCIÓN PERIÓDICA. LOS CONECTORES ESTÁN DISEÑADOS PARA UN MOVIMIENTO OCASIONAL DESPUÉS DE LA INSTALACIÓN. EL ACODAMIENTO REPETIDO, LA FLEXIÓN O VIBRACIÓN EXTREMA REPETIDAS PROVOCARÁN FATIGA DEL METAL Y DEBEN EVITARSE.
- NO USE EL TUBO CONECTOR DE GAS NI LA LÍNEA DE SUMINISTRO DE GAS PARA PONER A TIERRA EL APARATO DOMÉSTICO.
- LOS SELLANTES UTILIZADOS EN LAS CONEXIONES DEBERÁN SER DE TIPO TRABA QUÍMICA, ANAERÓBICA O CINTA DE TEFLÓN® PARA GAS.

Para hacer la conexión del horno / gasodoméstico al suministro de gas proceda de la siguiente forma:

1. Cierre la llave de alimentación de gas a su hogar y manténgala cerrada hasta dar por terminada la conexión.
2. Instale una válvula de paso manual a la línea principal de gas en un lugar de fácil acceso fuera del horno de empotre / gasodoméstico a una distancia no mayor de 1,5 m y asegúrese que todos los que usen el horno de empotre / gasodoméstico sepan dónde, cuándo y cómo manejar esta llave. Es importante contar con la válvula de paso manual. esto con el propósito de que pueda interrumpir fácilmente el suministro de gas en caso de que se detecte alguna fuga.
3. Nunca use conexiones viejas o usadas para instalar un horno / gasodoméstico nuevo. Retire los conectores y accesorios existentes / anteriores (Si están presentes) del suministro de gas.
4. Desenrolle el conector nuevo. Esto facilita la instalación y ayuda a evitar forcer o acodar el conector. Quite los accesorios si están fijos al conector nuevo.
5. Limpie la tubería o válvula del suministro de gas con un cepillo de cerdas suaves (por ejemplo, cepillo para lavar) para eliminar los materiales residuales.

 **ADVERTENCIAS EXCLUSIVAS PARA MODELOS A GAS:**

- NO APLIQUE SELLADOR PARA ROSCADO DE TUBERÍA O CINTA DE TEFLÓN® EN CUALQUIER EXTREMO ABOCINADO PORQUE NO OBTENDRÁ UN SELLADO SIN FUGAS. MANTENGA EL EXTREMO ABOCINADO DEL ACCESORIO Y LOS ASIENTOS DE LA TUERCA DEL CONECTOR LIBRES DE GRASA, ACEITE, SELLADOR PARA ROSCADO DE TUBERÍA Y DE CINTA DE TEFLÓN®.
- USE UNA LLAVE SOLAMENTE EN LAS SUPERFICIES HEXAGONALES DE LOS ACCESORIOS.
- NO USE UNA LLAVE PARA TUBERÍA NI PINZAS DE PRESIÓN EN LA TUERCA ABOCINADA DEL CONECTOR. SE PUEDE DAÑAR LA TUERCA O EL APRETADO DE ÉSTA PODRÍA SER INSUFICIENTE, LO CULA PROVOCARÁ UNA FUGA DE GAS USE SOLAMENTE LLAVES DE EXTREMO ABIERTO O AJUSTABLES.
- NO ENSAMBLE LA TUERCA DEL TUBO CONECTOR FLEXIBLE DIRECTAMENTE EN LAS ROSCAS MACHO DE LA TUBERÍA YA QUE ESTAS NO PRESENTAN EL ABOCINADO QUE REQUIERE LA TUERCA DE SU TUBO CONECTOR. ES NECESARIO COLOCAR UN

**NIPLE CONECTOR CON UN EXTREMO ABOCINADO A 3/8" NPT QUE EMBONE EN LA TUERCA DE ABOCINADO DEL CONECTOR.**

- **NO ACODE, TUERZA NI DOBLE EL CONECTOR A UN DIÁMETRO INTERNO MENOR DE 1 ½ PULG. (3,8 cm). EVITE DOBLARLO EN EXCESO Y LOS ÁNGULOS RECTOS.**

6. Instale el tubo conector flexible en la línea de abasto de gas. Escoja la opción a o la opción b.

**Modelos IO6056HGW**



a. Si la válvula de cierre tiene un extremo roscado hembra:

- i. Instale un niple conector (no incluido) que se adapte a las conexiones de su casa y que tenga un extremo abocinado a 3/8" NPT para conectar al tubo conector flexible (Exclusivo Argentina: conexión roscada 1/2 BSP).

Aplique cinta Teflón® o sellador para roscado de la tubería (no incluidos) en la primera mitad del roscado macho de la tubería (la que no presenta el abocinado), empezando en la abertura del accesorio. Si usa cinta Teflón®, aplique la cinta en el sentido horario, empezando en la abertura del accesorio, envuelva 3 a 4 veces, corte en la misma dirección del bobinado y suavice el extremo.

- ii. Apriete el niple conector a la válvula de paso. Sujete la válvula con una llave de extremo abierto o ajustable.

**Modelos IO6062HGW**



Sujete el niple conector con otra llave de extremos abierto o ajustable. Gire la llave del niple conector en el sentido horario para apretarlo mientras estabiliza la válvula con agarre en sentido antihorario.

- iii. Apriete la conexión al tubo conector flexible. Sujete la conexión con una llave de extremo abierto o ajustable. Sujete la tuerca de abocinado del tubo conector flexible con una llave de extremo abierto o ajustable. Gire la llave de la tuerca de abocinado en sentido horario para apretarla mientras estabiliza la conexión con agarre en sentido antihorario.

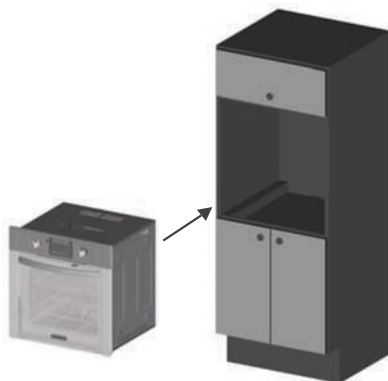
b. Si la Válvula de cierre tiene un extremo abocinado:

- i. Conecte la tuerca de abocinado del tubo conector flexible directamente en la válvula sin usar accesorios. no use sellador para roscado de tubería ni cinta de Teflón® en el abocinado de la válvula.

- ii. Apriete la válvula. Sujete la válvula con una llave de extremo abierto o ajustable. sujete la tuerca de abocinado del tubo conector flexible con otra llave de extremo abierto o ajustable.

Gire la llave de la tuerca de abocinado en sentido horario para apretarla mientras estabiliza la válvula con un agarre en sentido antihorario.

- 7. Acerque su horno de empotre / gasodoméstico al mueble levantándolo y deslizándolo dentro del hueco de empotre. Deje un espacio suficiente que le facilite hacer la conexión del tubo conector flexible. Haga al tubo uno o dos rizados según le convenga tomando en cuenta la ubicación de su válvula de corte.



- 8. Conecte el tubo conector flexible al lado de aparato.

- i. Apriete a mano tan fuerte como pueda.
- ii. Sujete el accesorio en el lado del aparato tan fuerte como pueda. Sujete la tuerca de abocinado del conector con una llave de extremo abierto o ajustable. Gire la llave del conector en sentido horario para apretarlo mientras estabiliza el accesorio con un agarre en sentido antihorario.

- 9. Pruebe el sistema.

**⚠ ADVERTENCIA: NO DEBEN USARSE CERILLOS, VELAS, FLAMAS ABIERTAS U OTRAS FUENTES DE IGNICIÓN PARA BUSCAR FUGAS.**

Se recomienda que efectúe la búsqueda de fugas usando líquido para detección de fugas de gas no corrosivo.

No debe usarse detergente para platos, jabón de baño u otros productos químicos domésticos que contengan cloro.

- i. Abra el gas.
- ii. Aplique suficiente solución de prueba de fugas en cada unión roscada para que cubra toda la circunferencia de la unión. Coloque una toalla o trapo debajo de las uniones para atrapar cualquier derrame.
- iii. Si existen fugas, aparecerán burbujas en las uniones. Use un espejo pequeño para ver las áreas ocultas:
  - a. Si detecta una fuga, apriete la conexión y pruebe nuevamente.
  - b. Si la fuga no se remedia al apretar, quite el accesorio, límpielo como se detalla en el paso 5 de las instrucciones de la Instalación, reaplique el sellador para roscado de la tubería o cinta de Teflón®, reinstale y pruebe nuevamente.
  - c. Si la fuga aún no se remedia o si detecta olor a gas, cierre el gas del aparato y haga que un plomero certificado corrija el problema.
- iv. Después de probar, enjuague cuidadosamente con agua todas las uniones y séquelas.

**⚠ ADVERTENCIA: SI HUELE A GAS, CIERRE EL GAS EN LA VÁLVULA PRINCIPAL Y LLAME**



A UN PLOMERO CERTIFICADO PARA QUE DETECTE LAS FUGAS Y SOLUCIONE CUALQUIER PROBLEMA.

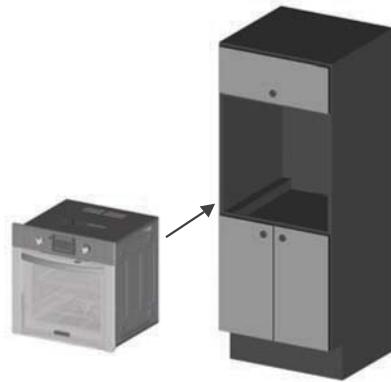
10. Una vez que esté seguro de que el sistema no presenta fugas, coloque su horno de empotre / gasodoméstico en el sitio en el que quedará instalado fijamente.

11. Proceda con las instrucciones de empotre y fijación.

## 9. Fijación y empotre

Una vez realizadas y aseguradas las conexiones al suministro eléctrico y de gas referidas en el apartado 7 "Conexión eléctrica" y 8 "Conexión al suministro de gas" de este manual, proceda de la siguiente forma:

1. Acerque su horno de empotre / gasodoméstico al mueble levantándolo y deslizándolo dentro del hueco de empotre. Deje un espacio suficiente que le facilite hacer la conexión de la clavija eléctrica.



2. Conecte la clavija a una placa tomacorriente adecuada. No conecte otro aparato al mismo tiempo en la placa tomacorriente ya que puede provocar variaciones en el voltaje. **ASEGÚRESE DE QUE EL CABLE TOMA CORRIENTE NO QUEDE PRESIONADO NI QUE PASE CERCA DE LA CHIMENEA.**

a. Para unidades de México, Colombia y Ecuador:



b. Para unidades de Argentina:



3. Para fijar el horno / gasodoméstico al mueble, retire la puerta del horno de empotre / gasodoméstico, éste procedimiento se explica en el apartado 24 ("Desmontaje y montaje de la puerta") de este manual.

4. En la parte superior sobre cada costado el horno / gasodoméstico tiene una perforación que se usará para fijarlo. Tome los 2 tornillos que se incluyen y atornille uno en cada extremo. El horno / gasodoméstico quedará firmemente sujeto al mueble.



5. Cuando haya terminado con las conexiones y el empotre, asegúrese de que los controles estén en posición de apagado. Energice la clavija.

6. Abra la llave principal del suministro de gas (solo para unidades a gas).

## 10. Conversión de Gas LP a GAS Natural

---

**⚠ ADVERTENCIA:** ESTE APARATO PUEDE USARSE CON GAS L.P. O GAS NATURAL. EN FÁBRICA FUE AJUSTADO PARA FUNCIONAR CON GAS L.P. A UNA PRESIÓN DE 2,75 kPa (11 IN C.A.). SI USTED REQUIERE USARLO CON GAS NATURAL, DEBE LLAMAR A NUESTRO SERVICIO TÉCNICO EL CUAL CUENTA CON PERSONAL ESPECIALIZADO PARA HACER LA CONVERSIÓN A GAS (BUSQUE EL NÚMERO TELEFÓNICO EN LAS ÚLTIMAS PÁGINAS DE ESTE MANUAL). EL TÉCNICO HARÁ LA CONVERSIÓN DE GAS SIN NINGÚN CARGO (VÁLIDO DURANTE EL PRIMER AÑO A PARTIR DE SU COMPRA). (APLICA SOLO PARA MÉXICO).

CUANDO SE HAGA LA CONVERSIÓN A GAS NATURAL SU APARATO QUEDARÁ PARA FUNCIONAR A UNA PRESIÓN DE 1,76 kPa (7 IN C.A.).

## Instrucciones para conversión de gas

**¡IMPORTANTE!** Antes de ajustar la unidad a gas natural o LP, realice lo siguiente:

- Desconecte la energía eléctrica del equipo, en el circuito principal de breakers o en la caja de fusibles.
- Interrumpa la alimentación de gas al horno / gasodoméstico, cerrando la válvula de paso.

**Cambio de esprea del horno / gasodoméstico y ajuste de obturador.**

1. Desmonte la puerta de la unidad, siguiendo las instrucciones del manual del usuario.



2. Desmonte las parrillas de la cavidad del horno / gasodoméstico.



3. Remueva el piso del horno / gasodoméstico quitando los 2 tornillos que lo sostienen por la parte posterior.



4. Remueva el deflector del quemador de horno / gasodoméstico quitando los 2 tornillos hexagonales.

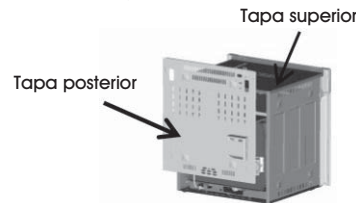


5. Remueva el quemador de horno / gasodoméstico quitando el tornillo que lo sostiene por la parte frontal, y los 2 tornillos del bracket posterior.



6. Remueva la tapa posterior de su horno / gasodoméstico:  
- Primero remueva todos los tornillos de la tapa posterior y los 2 tornillos laterales de la tapa superior.

- Libere tapa posterior levando ligeramente la tapa superior.
- Desplace tapa y accese a zona del sistema de gas.

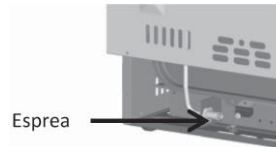


7. Para ajustar su horno / gasodoméstico a Gas Natural:

Remueva la esprea del quemador identificada con 0,78 mm y replácela por una calibrada con un diámetro de 1,17 mm.

Para ajustar su horno / gasodoméstico a Gas L.P.:

Remueva la esprea identificada 1,17 mm y replácela por una calibrada con un diámetro de 0,78 mm.



8. Cuando ajuste su horno / gasodoméstico a Gas Natural, ajuste el obturador de aire con una apertura de ventana recomendada de 6 mm aproximadamente.

Para ajustar su horno / gasodoméstico a Gas L.P., ajuste el obturador de aire con una apertura de ventana recomendada de 10 mm aproximadamente.

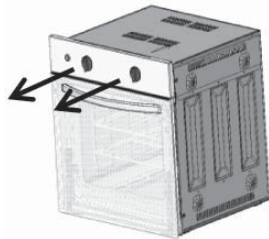


9. Re-ensamble nuevamente los componentes retirados de la unidad en orden contrario a como se indicó que se remuevan.

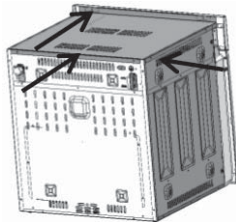
Para modelos con termostato de gas seguir los pasos para cambiar el by-pass.  
Para modelos con encendido por glow bar no son necesarios estos pasos.

### Cambio de by-pass en termostato

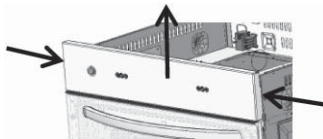
1. Remueva la(s) perilla(s) del panel de control y remueva los tornillos que se encuentran detrás de estas (si aplica).



2. Remueva la tapa superior de su horno / gasodoméstico quitando los tornillos que se encuentran detrás del panel de control, en la parte posterior del horno / gasodoméstico y en los costados.



3. Quite también los tornillos que se encuentran a los costados y en la parte interna del panel de control. Remueva el panel de control hacia arriba con cuidado de no zafar alguna otra conexión.



4. Localice el tornillo by-pass en el termostato como se muestra en la figura, gírelo en el sentido contrario a las manecillas del reloj, sáquelo completamente utilizando unas pinzas.



5. Reemplace el tornillo by-pass incluido en el kit de accesorios. Para gas LP marcado con #44 y para gas Natural marcado con #60. Gírelo en sentido de las manecillas del reloj.
6. Re-ensamble nuevamente los componentes retirados de la unidad en orden contrario a como se indicó que se remuevan.

**Nota:** Para ajustar la unidad nuevamente a Gas LP, siga los pasos del 1 al 12 regresando el pin del regulador y obturadores de aire a su posición "LP" y reemplazando las espreas, para el quemador de horno / gasodoméstico por la marcada con 0.049 y para el quemador asador por la marcada con 0.039; calibradas respectivamente para Gas LP.

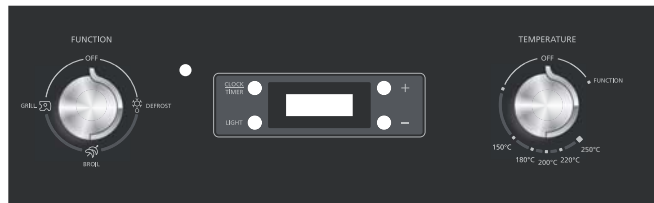
**⚠ ADVERTENCIA:** Cualquier sello de seguridad destruido o roto debe reemplazarse previa verificación de la correcta instalación y funcionamiento de los dispositivos.

**⚠ ADVERTENCIA:** una vez terminados los ajustes se debe verificar que no se presenten fugas de gas.

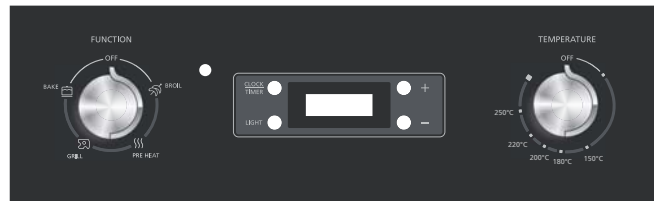
# Instrucciones de uso y mantenimiento destinadas al usuario.

El panel de mandos se verá como en el siguiente diagrama

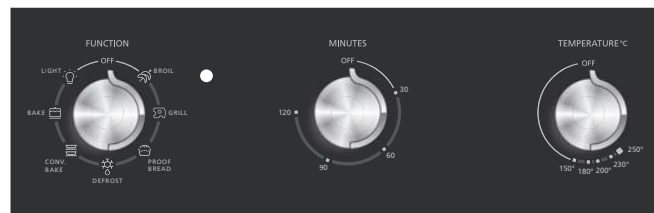
Modelos IO6032HGW



Modelos IO6032HEW



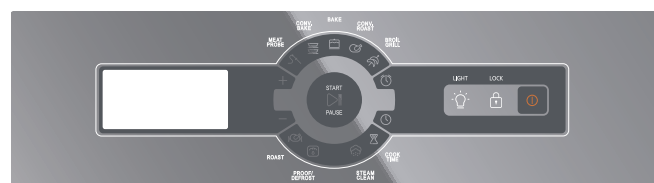
Modelos IO6056HGW



Modelos IO6056HEY, IO6056HEW



Modelos IO6062HEY, IO6062HEW, IO6062HGW



## 11. Reloj (Clock)

### Modelos IO6032HGW, IO6032HEW.

Conecte su nuevo horno de empotre / gasodoméstico a la corriente eléctrica, En la pantalla aparecerá la última hora a la que fue ajustado de fábrica.

1. Presione y mantenga oprimido el botón "Clock / Timer" durante 3 segundos. Aparecerán parpadeando los dígitos de la hora.
2. Utilice los botones "menos" o "más" para ajustar la hora.
3. Presione nuevamente el botón "Clock / Timer". Aparecerán parpadeando los dígitos de los minutos.
4. Utilice los botones "menos" o "más" para ajustar los minutos.
5. Presione nuevamente el botón "Clock / Timer" para fijar hora.



En caso de que existiera una interrupción en el suministro de la corriente eléctrica, la pantalla se apagará y al regresar el suministro eléctrico aparecerá parpadeando la hora en la que ocurrió la interrupción.

Para cambiar la hora, repita los pasos anteriores.

### Modelos IO6062HGW, IO6062HEY, IO6062HEW

Conecte su nuevo horno de empotre / gasodoméstico a la corriente eléctrica. En la pantalla aparecerá la última hora a la que fue ajustado de fábrica.

1. Presione (🕒) "CLOCK". Aparecerá parpadeando el último número almacenado en la memoria.
2. Posterior presione (⏮) para ajustar la hora.
3. Después presione (▶) para aceptar la hora indicada.
4. Repita el paso 2 y 3 para ajustar los minutos.



#### Notas:

- La hora del reloj no se podrá cambiar mientras este programado el horno / gasodoméstico de empotre. Para esto debe cancelar la programación y modificar la hora actual, posteriormente podrá volver a programar su horno de empotre / gasodoméstico.
- En caso de que existiera una interrupción en el suministro de la corriente eléctrica, la pantalla se apagará y al regresar el suministro eléctrico aparecerá parpadeando la hora en la que ocurrió la interrupción. Para cambiar la hora siga los pasos anteriores.

## 12. Cronómetro (TIMER)

### Modelos IO6032HGW, IO6032HEW.

Conecte su nuevo horno de empote / gasodoméstico a la corriente eléctrica. En la pantalla aparecerá la última hora a la que fue ajustado de fábrica.

1. Presione y mantenga oprimido el botón "Clock / Timer" durante 3 segundos. Aparecerán parpadeando los dígitos de la hora.
2. Utilice los botones "menos" o "más" para ajustar la hora.
3. Presione nuevamente el botón "Clock / Timer". Aparecerán parpadeando los dígitos de los minutos.
4. Utilice los botones "menos" o "más" para ajustar los minutos.
5. Presione nuevamente el botón "Clock / Timer" para fijar la hora.

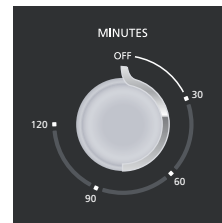


En caso de que existiera una interrupción con el suministro de corriente eléctrica, la pantalla se apagará y al regresar el suministro eléctrico aparecerá parpadeando la hora en la que ocurrió la interrupción. Para cambiar la hora, repita los pasos anteriores.

### Modelos IO6056HGW, IO6056HEW, IO6056HEY.

Su horno de empote / gasodoméstico está provisto de un timer que le permite programar una alerta hasta por un tiempo máximo de 120 minutos. Para operarlo siga los siguientes pasos:

1. Gire la perilla del timer en sentido horario hasta la posición deseada.
2. El tiempo elegido debe estar entre 30 y 120 minutos.
3. El timer comenzará el conteo regresivo y una vez transcurrido el tiempo seleccionado, emitirá una alarma sonora.



#### NOTAS:

- El TIMER NO controla la operación del horno de empote / gasodoméstico, exclusivamente es para avisar el tiempo que usted programó.
- Para cancelar esta función regrese el timer a su posición inicial.
- Para reprogramar esta función lleve la perilla hasta la nueva posición de tiempo deseada.

### Modelos IO6062HGW, IO6062HEW, IO6062HEY.

Esta función consiste en programar y monitorear el tiempo de sus actividades en la cocina emitiendo una alarma sonora al concluir el tiempo seleccionado.

Para operar el ciclo, proceda de la siguiente manera:

1. Presione (🕒) para activar la función.
2. Posterior presione (⏸) para ajustar temperatura deseada.
3. Después presione (▶) para aceptar e iniciar la función.

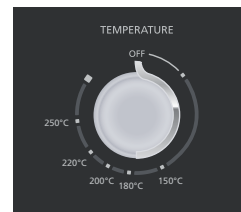
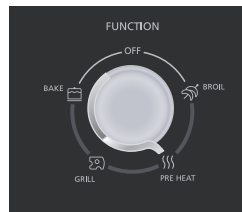
### 13. Precaentar (pre-heat)

Esta función es exclusiva para los hornos / gasodomésticos eléctricos. Su función es precalentar el horno / gasodoméstico durante 10 minutos antes de utilizar la función de hornear. También puede utilizarse para hornear alimentos que requieran calor intenso en la parte superior. Ejemplos: Pastel de papa, vegetales con salsa blanca, etc...

**IMPORTANTE:** Mantener la puerta cerrada durante esta función para evitar daños al equipo. Las partes accesibles se pueden calentar; mantenga alejados a los niños.

#### Modelo IO6032HEW.

1. Gire la perilla de función hasta ubicarse en la posición de precalentar.



2. Gire la perilla de temperatura en sentido horario hasta la temperatura deseada. Al hacerlo, el indicador de la función se encenderá. La temperatura deberá estar entre 80° y 250° Celsius.
3. Cuando los alimentos estén listos, regrese la perilla de temperatura en sentido anti-horario a su posición original, así como regresar la perilla de función a su posición original.



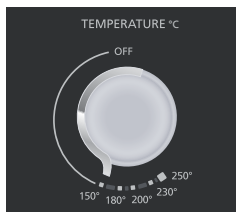
## 14. Hornear (Bake)

Función de horneado tradicional, donde el aire del horno / gasodoméstico es calentado por el quemador localizado debajo de la cavidad mismo que circula dentro de manera natural. Ideal para cocinar pasteles, tartas, panes y pastas.

Nota: Posiblemente cuando use el horno / gasodoméstico por primera vez, perciba usted un olor extraño que proviene del interior, ESTE OLOR ES NORMAL LAS PRIMERAS VECES.

### Modelos IO6056HGW, IO6032HGW.

1. El control del horno / gasodoméstico cuenta con un sistema de seguridad, el cual está diseñado de manera que se debe hacer presión sobre la perilla para poder girarla.
2. Presione la perilla de temperatura y gire en sentido anti-horario hasta la temperatura deseada. La temperatura deberá estar entre 150° y 250° Celsius.
3. Cuando los alimentos estén listos, regrese la perilla en sentido horario a su posición inicial.



**ADVERTENCIA:** Siempre que utilice el quemador para hornear, asegúrese de escuchar el chispeo de la bujía. Si observa que después de 15 segundos el quemador no enciende, cancele la función, abra la puerta del horno / gasodoméstico y espere al menos 1 minuto antes de intentarlo nuevamente.

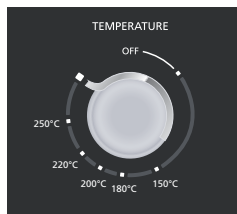
### Modelo IO6032HEW

**NOTA:** Se sugiere utilizar la función "Precalentar" antes de hornear.

1. Gire la perilla de función hasta ubicarse en la posición de hornear.



2. Gire la perilla de temperatura en sentido horario hasta la temperatura deseada. Al hacerlo, el indicador de la función se encenderá. La temperatura deberá estar entre 80° y 250° Celsius.

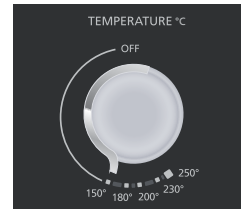


3. Cuando los alimentos estén listos, regrese la perilla de temperatura en sentido anti-horario a su posición original, así como regresar la perilla de función a su posición original.

### Modelo IO6056HEW, IO6056HEY.

**NOTA:** Se sugiere precalentar su horno / gasodoméstico antes de hornear.

1. Gire la perilla de función hasta ubicarse en la posición de hornear.



2. Gire la perilla de temperatura en sentido horario hasta la temperatura deseada. Al hacerlo, el indicador de la función se encenderá. La temperatura deberá estar entre 150° y 250° Celsius.

3. Cuando los alimentos estén listos, regrese la perilla de temperatura en sentido anti-horario a su posición original, así como regresar la perilla de función a su posición original.

### Modelos: IO6062HGW, IO6062HEW, IO6062HEY.

1. Presione ( ) "BAKE". Aparecerá parpadeando la leyenda con el mismo símbolo.
2. Posterior presione ( ) para ajustar la temperatura deseada.
3. Después presione ( ) para aceptar la hora indicada.



#### NOTAS

- Terminado el ciclo, el motor de enfriamiento seguirá funcionando hasta que el horno / gasodoméstico alcance una temperatura ambiente. Durante este período sentirá un flujo de aire proveniente del horno / gasodoméstico, ESTO ES NORMAL.
- Mientras la temperatura sube, es posible que note la formación de pequeñas gotas de agua en el cristal de la puerta, ESTO ES NORMAL.

**IMPORTANTE:** Mantener la puerta cerrada durante esta función para evitar daños al equipo. Las partes accesibles se pueden calentar; mantenga alejados a los niños.



## 15. Gratinar (Grill)

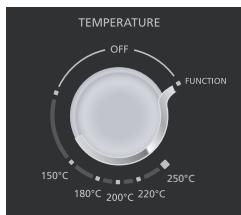
Esta función sirve para gratinar quesos y dorar alimentos. Ejemplos: Pastas y vegetales gratinados, molletes, etc...

**IMPORTANTE:** Mantener la puerta cerrada durante esta función para evitar daños al equipo. Las partes accesibles se pueden calentar; mantenga alejados a los niños.

### Modelo IO6032HGW.

El control del horno / gasodoméstico cuenta con un sistema de seguridad de manera que se debe hacer presión sobre la perilla para poder girarla.

2. Gire la perilla de temperatura hasta ubicarse en la posición de "función".



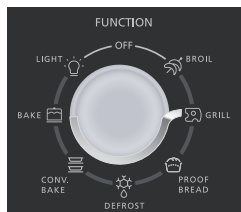
3. Gire la perilla de función hasta ubicarse en la posición de gratinar. Al hacerlo, el indicador de la función se encenderá.



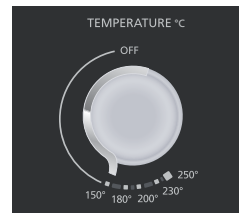
4. Cuando los alimentos estén listos, regrese la perilla de función a su posición original, así como regresar la perilla de temperatura en sentido anti-horario a su posición original.

### Modelo IO6056HGW.

1. El control del horno / gasodoméstico cuenta con un sistema de seguridad, el cual está diseñado de manera que se debe hacer presión sobre la perilla para poder girarla.
2. Gire la perilla de función hasta ubicarse en la función deseada de gratinar. Al hacerlo el indicador de la función se encenderá.



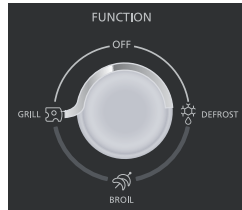
3. Gire la perilla de temperatura hasta la temperatura deseada (desde 150°C - 250°C). Al hacerlo el indicador de temperatura se encenderá.



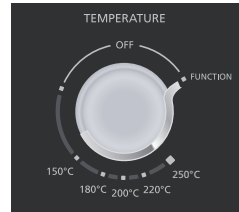
4. Introduzca los alimentos y cuando estén listos, regrese todas las perillas a la posición original (OFF).

### Modelo IO6032HEW.

1. Gire la perilla de función hasta ubicarse en la posición de gratinar.



2. Gire la perilla de temperatura en sentido horario hasta la temperatura deseada. Al hacerlo, el indicador de la función se encenderá. La temperatura deberá estar entre 80° y 250° Celsius.

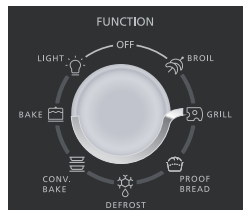


3. Cuando los alimentos estén listos, regrese la perilla de temperatura en sentido anti-horario a su posición original, así como regresar la perilla de función a su posición original.

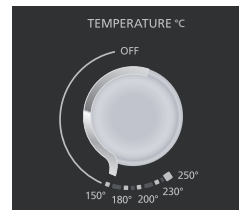
---

### Modelo IO6056HEY.

1. Gire la perilla de función hasta ubicarse en la posición de gratinar.




2. Gire la perilla de temperatura en sentido horario hasta la temperatura deseada. Al hacerlo, el indicador de la función se encenderá. La temperatura deberá estar entre 150° y 250° Celsius.




3. Cuando los alimentos estén listos, regrese la perilla de temperatura en sentido anti-horario a su posición original, así como regresar la perilla de función a su posición original.

#### NOTAS:

- Una vez concluida la función espere un par de minutos para abrir la puerta ya que el interior del horno se encuentra caliente.
- Terminado el ciclo, el motor de enfriamientos seguirá funcionando hasta que el horno / gasodoméstico alcance una temperatura ambiente. Durante este período sentirá un flujo de aire proveniente del horno / gasodoméstico, ESTO ES NORMAL:



 **Advertencia:** En las partes superiores de la cavidad del horno / gasodoméstico se encuentra una resistencia eléctrica, la cual alcanza altas temperaturas. Tenga cuidado de no tocar al momento de abrir el horno / gasodoméstico, mientras éste se encuentre caliente, para evitar quemaduras.

 **Advertencia:** Si llegará a producirse fuego en el interior de este horno de empote / gasodoméstico, apague inmediatamente el quemador del horno o asador superior según sea el caso y **MANTENGA SIEMPRE LA PUERTA CERRADA HASTA QUE EL FUEGO SE EXTINGA COMPLETAMENTE POR SÍ SOLO.**

 **ESTE PRODUCTO NO ESTÁ DISEÑADO PARA CALENTAR UNA HABITACIÓN, ESTO ES MUY PELIGROSO.**

---

**Modelos: IO6062HGW, IO6062HEY, IO6062HEW.**

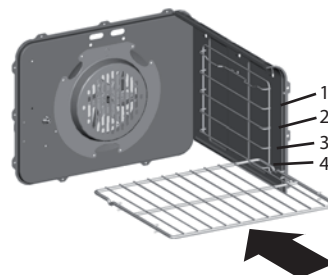
1. Presione  "GRILL". Aparecerá parpadeando la leyenda con el mismo símbolo.
2. Después presione  para aceptar e iniciar la función.

## 16. Asar (Broil)

Asar es cocinar los alimentos a fuego directo y desde arriba. Este horno de empotre / gasodoméstico está integrado con un Asador Superior, usted deberá colocar una charola para recoger los jugos y grasas que se pueden producir.

NOTA. Si acerca la carne al quemador, entonces esta se dorará más, pero aumentarán las salpicaduras y por consiguiente el riesgo de que la grasa y el jugo se incendien.

Le recomendamos que para asar utilice la posición marcada 2 en el dibujo. Es la posición que mejores resultados le dará.



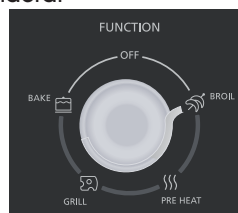
**IMPORTANTE:** Mantener la puerta cerrada durante esta función para evitar daños al equipo. Las partes accesibles se pueden calentar; mantenga alejados a los niños.

### Modelo IO6032HGW.

1. El control del horno / gasodoméstico cuenta con un sistema de seguridad, el cual está diseñado de manera que se debe hacer presión sobre la perilla para poder girarla.
2. Gire la perilla de temperatura hasta ubicarse en la posición de "función".



3. Gire la perilla de función hasta ubicarse en la posición de asar. Al hacerlo, el indicador de la función se encenderá.



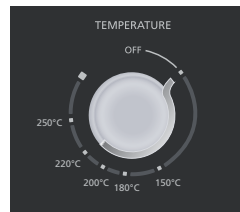
4. Cuando los alimentos estén listos, regrese la perilla de función a su posición original, así como regresar la perilla de temperatura en sentido anti-horario a su posición original.

### Modelo IO6032HEW.

1. Gire la perilla de función hasta ubicarse en la posición de asar.



peratura deberá estar entre 80° y 205° Celsius.



2. Gire la perilla de la temperatura en sentido horario hasta la temperatura deseada. Al hacerlo, el indicador de la función se encenderá. La tem-

3. Cuando los alimentos estén listos, regrese la perilla de temperatura en sentido anti-horario a su posición original, así como regresar la perilla de función a su posición original.

### Modelo IO6056HGW, IO6056HEY, IO6056HEW.

1. Gire la perilla de función hasta ubicarse en la posición de asar.



peratura deberá estar entre 80° y 205° Celsius.



2. Gire la perilla de la temperatura en sentido horario hasta la temperatura deseada. Al hacerlo, el indicador de la función se encenderá. La tem-

3. Cuando los alimentos estén listos, regrese la perilla de temperatura en sentido anti-horario a su posición original, así como regresar la perilla de función a su posición original.

### Modelos: IO6062HGW, IO6062HEY, IO6062HEW.

1. Presione ( ) "BROIL". Aparecerá parpadeando la leyenda con el mismo símbolo.
2. Después presione ( ) para aceptar e iniciar la función.

## 17. Sistema de seguridad\*

**Exclusivo para los modelos IO6032HGW, IO6056HGW, IO6062HGW.**

El "Glow Bar" es parte del sistema de encendido del horno de empotre / gasodoméstico. Este "Glow Bar" es una resistencia eléctrica que hace las veces de piloto de gas o cerillo. Cuando esta resistencia está lo suficientemente caliente, entonces y solo entonces, la válvula de seguridad de paso de gas se abre para permitir que fluya el gas hacia el quemador. De manera que, cuando enciende el horno de empotre / gasodoméstico, el quemador no enciende inmediatamente, ESTO ES COMPLETAMENTE NORMAL ya que el "Glow Bar" tarda en calentarse aproximadamente de 30 a 90 segundos.

**IMPORTANTE INFORMACIÓN PARA HORNO DE EMPOTRE / GASODOMÉSTICO EQUIPADOS CON GLOW BAR:** Una vez que el horno de empotre / gasodoméstico ha encendido, el termostato controla la temperatura ENCENDIENDO Y APAGANDO TOTALMENTE EL QUEMADOR. Por lo tanto es **COMPLETAMENTE NORMAL** advertir que mientras está horneando, el quemador se apaga, **NO SE ALARME:** en ese momento el gas el gas deja de fluir para posteriormente volverse a encender. A esto es lo que llamamos un termostato cíclico y es **COMPLETAMENTE SEGURO.**

\* Exclusivo para modelos a gas.

## 18. Hornear con convección (Conv. Bake)

Esta función sirve para hornear alimentos en dos niveles a la vez en menor tiempo y con mayor uniformidad. Ejemplos: mantecadas, bocadillos, galletas, bísquets, etc...

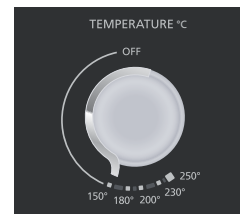
**IMPORTANTE:** Mantener la puerta cerrada durante esta función para evitar daños al equipo. Las partes accesibles se pueden calentar; mantenga alejados a los niños

**Modelos IO6056HGW, IO6056HEY, IO6056HEW.**

1. Gire la perilla de función hasta ubicarse en la posición de hornear con convección.



Nota: Considere para esta función disminuir la temperatura de su receta 14°C.



2. Gire la perilla de temperatura en sentido anti-horario hasta la temperatura deseada. Al hacerlo, el indicador de la función se encenderá. La temperatura deberá estar entre los 150°C - 250°C.

3. Cuando los alimentos estén listos, regrese la perilla de temperatura en sentido horario a su posición original, así como regresar la perilla de función a su posición original.

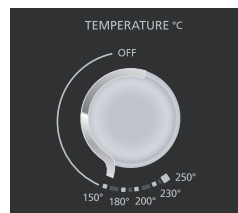


## Modelos IO6056HGW, IO6056HEY, IO6056HEW.

**NOTA:** Se sugiere utilizar la función "Precalentar rápido" antes de hornear.

1. Gire la perilla de función hasta ubicarse en la posición de hornear con convección.

La temperatura deberá estar entre 150° y 250°C.






2. Gire la perilla de temperatura en sentido horario hasta la temperatura deseada. Al hacerlo, el indicador de la función se encenderá.

3. Cuando los alimentos estén listos, regrese la perilla de temperatura en sentido anti-horario a su posición original, así como regresar la perilla de función a su posición original.

---

## Modelos IO6062HGW, IO6062HEY, IO6062HEW.

1. Presione (  ) "CONV. BAKE". Aparecerá parapadeando la leyenda con el mismo símbolo.
2. Posterior presione (  ) para ajustar la temperatura deseada.
3. Después presione (  ) para aceptar e iniciar la función.

Notas:

- Cuando el horno / gasodoméstico alcanza la temperatura programada emitirá un sonido, exclusivamente como aviso; sin modificar ninguna otra función.

Algunos recetarios mencionan la necesidad de ajustar la temperatura de horneado al utilizar sistemas de convección. Este control hace el ajuste automático para que usted no tenga que modificar la temperatura de horneado.

## 19. Rostizar con convección (Conv. Roast)

Esta función sirve para hornear piezas de carne como pollo, pavo o pierna de cerdo. Las carnes quedan doradas por fuera y jugosas por dentro.

**IMPORTANTE:** Mantener la puerta cerrada durante esta función para evitar daños al equipo. Las partes accesibles se pueden calentar; mantenga alejados a los niños.

**Modelos:** IO6062HGW, IO6062HEY, IO6062HEW.

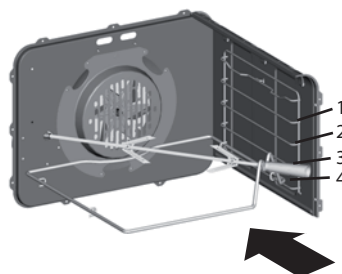
1. Presione (🔊) "CONV. ROAST". Aparecerá parpadeando la leyenda con el mismo símbolo.
2. Posterior presione (🔧) para ajustar la temperatura deseada.
3. Después presione (▶) para aceptar e iniciar la función.

## 20. Rostizar (Roast)

**Modelos:** IO6062HGW, IO6062HEW, IO6062HEY.

Esta función sirve para rostizar alimentos por medio de una bayoneta que gira lentamente sobre el eje de un motor. Ejemplos: Pollo, pato, carnes, etc... Coloque la parrilla para la bayoneta del roscicero en la posición marcada 4 en el dibujo. Esta posición asegurará la alineación de la bayoneta con el motor del roscicero.

**⚠ Advertencia:** Asegure retirar la manija plástica en bayoneta cuando rostice.



**IMPORTANTE:** Mantener la puerta cerrada durante esta función para evitar daños al equipo. Las partes accesibles se pueden calentar; mantenga alejados a los niños.

## 21. Descongelar (Defrost)

Esta función sirve para descongelar alimentos. Retire el alimento de su empaque original y colóquelo en un recipiente para hornear. Coloque el recipiente en la parrilla. accione la función descongelar. Vigile periódicamente el grado de descongelamiento del alimento, retírelo del horno / gasodoméstico tan pronto se haya descongelado. Cancele la función defrost. Cocine el alimento inmediatamente o refrigérelo si lo va a cocinar unas horas más tarde. No deje el alimento en el horno / gasodoméstico a temperatura ambiente una vez descongelado, ya que esto implica un riesgo para la salud.

### Nota:

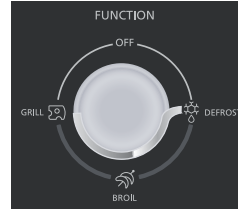
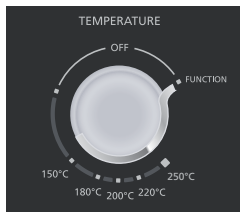
El ciclo de descongelamiento es un proceso lento requerido para tener un resultado óptimo. Dependerá del tamaño y cantidad de lo que desee descongelar. Se recomienda planificar el descongelado con anticipación.

**IMPORTANTE:** Mantener la puerta cerrada durante esta función para evitar daños al equipo. Las partes accesibles se pueden calentar; mantenga alejados a los niños.

### Modelo IO6032HGW, IO6056HGW.

1. El control del horno / gasodoméstico cuenta con un sistema de seguridad, el cual está diseñado de manera que se debe hacer presión sobre la perilla para poder girarla.
3. Gire la perilla de función hasta ubicarse en la posición de descongelar. Al hacerlo, el indicador de la función se encenderá.

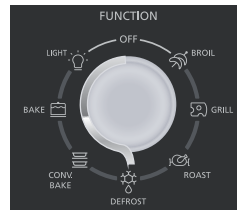
2. Gire la perilla de temperatura hasta ubicarse en la posición de "función".



4. Cuando los alimentos estén listos, regrese la perilla de función a su posición original, así como regresar la perilla de temperatura en sentido anti-horario a su posición original.

### Modelo IO6032HEW, IO6056HEW, IO6056HEY.

1. Gire la perilla de función hasta ubicarse en la posición de descongelar. Al hacerlo, el indicador de la función se encenderá.
2. Cuando los alimentos estén listos, regrese la perilla de la función a su posición original.



**Modelos: IO6062HGW, IO6062HEW, IO6062HEY.**

1. Presione (🔧) "DEFROST". Aparecerá parpadeando la leyenda con el mismo símbolo.
2. Después presione (▶) para aceptar e iniciar la función.

## 22. Fermenta Pan (Proof Bread)

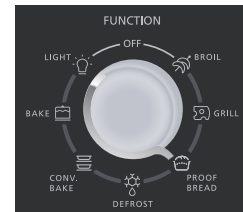
Esta función ayuda a fermentar la masa de pan o pizzas, manteniéndola a una temperatura baja que permite que la masa leude e incremente de volumen.

**Modelos: IO6062HGW, IO6062HEW, IO6062HEY.**

1. Presione (🍞) "PROOF BREAD". Aparecerá parpadeando la leyenda con el mismo símbolo.
2. Después presione (▶) para aceptar e iniciar la función.

**Modelos: IO6056HGW, IO6056HEW, IO6056HEY.**

1. Gire la perilla de función hasta ubicarse en la posición de fermenta pan. Al hacerlo, el indicador de la función se encenderá.
2. Cuando los alimentos estén listos, regrese la perilla de la función a su posición original.



## 23. Bloqueo de Control (Lock)

Para su seguridad, el horno / gasodoméstico cuenta con una función de bloqueo de control. Mientras esta esté activada, el control del horno no responderá ninguna función.

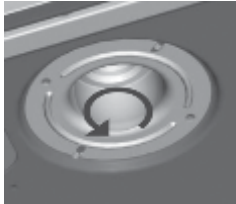
**Modelos: IO6062HGW, IO6062HEW, IO6062HEY.**

1. Presione (🔒) "LOCK" o candado durante 3 segundos, aparecerá la leyenda con el mismo símbolo de candado en la pantalla.
2. Para desbloquear presione nuevamente durante 3 segundos (🔒).

## 24. Luz de Horno (Light)

Para su comodidad, el horno / gasodoméstico cuenta una lámpara que le permitirá iluminar sin abrir la puerta.

### Modelo IO6032HGW, IO6032HEW.



Para reemplazar el foco del horno / gasodoméstico, localícelo en la parte superior y desatorníllo del socket. Reemplácelo por uno nuevo de las mismas especificaciones.

1. Para encender el foco, presione el botón "light" en su pantalla.
2. Para apagar el foco, presione nuevamente el botón "light".



### Modelo IO6056HGW, IO6056HEW, IO6056HEY.

1. Gire la perilla de función hasta ubicarse en la posición de light.



2. **NOTA:** De igual forma, al seleccionar cualquier función, la luz del interior del horno / gasodoméstico se encenderá.

3. Para apagar la luz del interior del horno / gasodoméstico, regrese la perilla de la función a su posición original.

### Modelo IO6062HGW, IO6062HEW, IO6062HEY.

1. Presione (  ) "Foco", enciende y apaga dentro del horno / gasodoméstico.





Para reemplazar el foco del horno / gasodoméstico, localice en el interior, en el techo de la cavidad y desenrosque la cubierta de vidrio. Reemplace el foco interior por uno nuevo de las mismas características, y vuelva a enroscar la cubierta de vidrio.



## 25. Horno Apagado automático (Cook Time)

Esta función permite programar de manera segura y confiable el tiempo en que desee que se apague el quemador del horno / gasodoméstico, aprovechando mejor su tiempo.

**Modelos: IO6062HGW, IO6062HEW, IO6062HEY.**

1. Asegure tener previo una función de cocina en proceso (  ).
2. Presione (  ) "COOK TIME" para activar la función.
3. Posterior presione (  ) para ajustar la temperatura deseada.
4. Después presione (  ) para aceptar e iniciar la función.

## 26. Termómetro de carnes (Meat Probe)

**Modelos : IO6062HGW, IO6062HEY, IO6062HEW.**

Permite monitorear la temperatura interna de la carne mientras se hornea para controlar de manera más exacta el término de cocción, independientemente del tamaño de la pieza que se esté cociendo.

Tabla de temperaturas internas y términos de cocción de carnes sugerida:

Término de cocción	Temperatura	Tipo de carne
Término inglés	51°C	Res, cordero, ternera, atún, marlín, pez espada
Término medio	62°C	Res, cordero, ternera, pescados
Término 3/4	71°C	Res, cordero, ternera, cerdo
Término bien cocido	72°C	Carne molida de res
	76°C	Res, cordero, ternera, cerdo, pescados, piezas de aves
	80°C	Aves completas

1. Precaliente el horno / gasodoméstico, utilizando la función de hornear o hornear convección.
2. Inserte el termómetro dentro del alimento.
  - a. Inserte al menos 75% de la aguja metálica del termómetro dentro del alimento.
  - b. Asegúrese que la punta de la aguja esté ubicada en el centro geométrico del alimento.
3. Abra la puerta del horno / gasodoméstico y con cuidado introduzca el alimento.
4. Conecte el termómetro al horno / gasodoméstico ubicado en la esquina superior.
5. En su control aparecerá la leyenda "meat probe".
6. Defina la temperatura interna del alimento, de acuerdo al término de cocción deseado, utilizando las teclas - y +. (Vea tabla de temperaturas internas y términos de cocción.
7. Confirme su selección con la tecla iniciar.

El horno / gasodoméstico se apagará automáticamente cuando el alimento alcance la temperatura interna seleccionada.

- Abra la puerta del horno / gasodoméstico y desconecte el termómetro.
- Retire el alimento del horno / gasodoméstico y remueva el termómetro.

**Nota:** Si el termómetro es desconectado, esta función quedará cancelada y el horno / gasodoméstico se apagará.

Para evitar daños al termómetro, cuando usted no lo utilice refírelo del horno / gasodoméstico.

## *27. Lavapore (Limpieza asistida por vapor)*

---

### **Modelos IO6062HGW, IO6062HEY, IO6062HEW.**

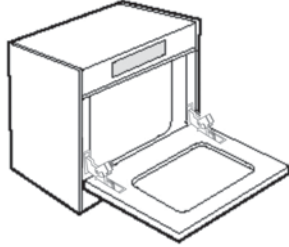
Esta función consiste en un ciclo de limpieza asistido por vapor dentro de la cavidad del horno / gasodoméstico. El vapor generado dentro de la cavidad, debilita las manchas y salpicaduras adheridas a las paredes del horno / gasodoméstico, facilitando el proceso de limpieza.

Para utilizar la función limpieza en horno / gasodoméstico:

1. Abra la puerta del horno / gasodoméstico y vierta  $\frac{3}{4}$  de taza (200ml) de agua destilada y/o desmineralizada sobre el centro del piso del horno. Para evitar derrames no sobrepase la cantidad de agua indicada.
2. Cierre la puerta del horno / gasodoméstico y oprima sobre el panel de control la función de Lavapore (limpieza asistida por vapor).
3. Pasados 5 minutos se activará una alarma sonora de fin de ciclo.
4. Al escuchar esta alarma, la puerta podrá abrirse. Deberá esperar a que pasen 2 minutos para poder empezar el proceso de limpieza.
5. Con un paño o esponja húmeda limpiar las superficies de la cavidad. (Evite el uso de fibras ya que puede dañar las paredes del horno / gasodoméstico).

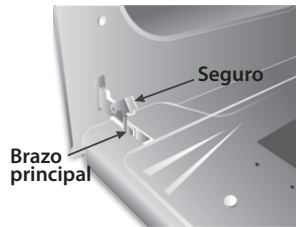
## 28. Desmontaje y montaje de la puerta

Para facilitar la limpieza del interior del horno de empotre / gasodoméstico así como la puerta, su horno de empotre / gasodoméstico está diseñado para que fácilmente la pueda desmontar y montar en su sitio, para ello solamente siga estas instrucciones:

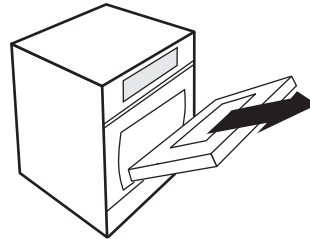


1. Abra la puerta y con ayuda de este dibujo, localice las siguientes piezas:

- Brazo principal
- Seguro

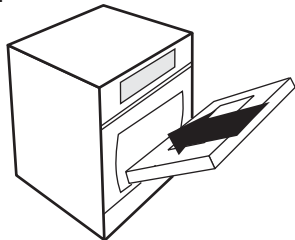


2. Con cuidado, levante el seguro del brazo principal de cada una de las bisagras.
3. Levante la puerta (sujétela aproximadamente a la mitad) como si fuera a cerrarla y júlela hacia afuera cuidando que no se desenganchen los seguros.



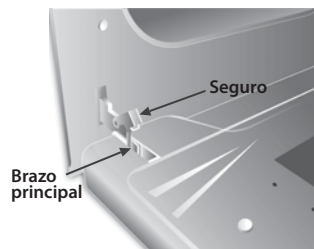
### Montaje de la puerta:

1. Introduzca la puerta en un ángulo aproximado de 45° hasta que perciba que topa con el marco de la estufa.



2. Baje la puerta como si estuviera abriéndola completamente y con

cuidado regrese el seguro de la bisagra a su posición cerrada. Asegúrese que la muesca del brazo principal de ambas bisagras quede en su posición ANTES de desenganchar los seguros.





3. Cierre la puerta completamente, escuchará un leve clic ésto le indicará que la puerta se ha montado correctamente.

**⚠ Advertencia:** Cuando tenga la puerta afuera: por ningún motivo zafe los seguros ya que el brazo principal se regresaría hacia la puerta con mucha fuerza.

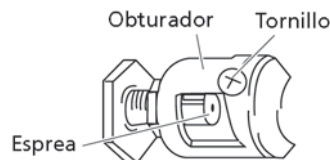
## 29. Ajuste del obturador de aire del quemador del horno para unidades a gas



El obturador permite regular la entrada de aire para el correcto funcionamiento de su quemador. Lo puede encontrar retirando el piso del horno / gasodoméstico en el extremo posterior del quemador.

Para ajustar el obturador de aire para gas natural o gas L.P. afloje el tornillo de la cabella Phillips y gire el obturador para permitir la entrada de más o menos aire al quemador. Para determinar si el quemador está trabajando apropiadamente, retire el

piso del horno / gasodoméstico y encienda el quemador. Unas flamas bien ajustadas deben tener una altura de 2,5 cm además deben ser suaves y azules. Después 30 segundos de operación del quemador, revise las flamas para ver si se despegan de los orificios del quemador. Si es así, entonces reduzca gradualmente la abertura del obturador de aire hasta que las flamas estén extabilizadas. Con el piso del horno / gasodoméstico en su lugar, las flamas deben conservarse estables, no deben extenderse más allá de las orillas del piso. Para gas L.P. puede ser normal observar algunas puntas amarillas en las flamas.



### 30. Desmontaje y montaje de las parrillas

Las parrilla convencional (fig.1) puede retirarse y colocarse en cualquiera de las 4 posiciones. La parrilla del rosticero (fig. 2) solo debe colocarse en la posición inferior (fig.3).

Para retirar la parrilla convencional:

1. Jále la parrilla hacia adelante hasta topar (fig.4).
2. Incline ligeramente la parrilla hacia arriba para librar el tope y continúe desplazando hacia adelante.

Para reinstalar la parrilla convencional:

1. Elija una posición de las 4 disponibles.
2. Inserte la parrilla sobre la guía lateral con los ganchos orientados hacia abajo.
3. Desplace la parrilla hacia atrás hasta topar.
4. Incline ligeramente la parrilla hacia arriba para librar el tope y continúe desplazándola hacia el fondo del horno / gasodoméstico.

Cuando la parrilla este colocada en su sitio, puede jalar hacia usted aunque tenga recipientes encima, sin riesgo de que salga completamente ya que los topes limitan el desplazamiento de la parrilla.

#### Montaje de charola:

Su horno de empotrar / gasodoméstico cuenta con una "charola y tapa de charola" para fines de colocar alimentos en la función de "gratinar o asar".

**⚠ Advertencia: Siempre coloque la charola sobre la parrilla del horno / gasodoméstico (fig.5).**

Para la función de "rostizar" siempre debe colocar la "charola" sobre el piso del horno / gasodoméstico para fines de recolectar líquidos y grasas del cocinado (Fig.6).



fig. 1



fig. 2



fig. 3



fig. 4



fig. 5



fig. 6

### 31. Limpieza del horno de empotre

Es necesario mantener su horno de empotre / gasodoméstico siempre limpio.

**IMPORTANTE:** LIMPIE SU HORNO / GASODOMÉSTICO ÚNICAMENTE CON AGUA, JABÓN LÍQUIDO Y UN TRAPO HÚMEDO, ENJUAGÁNDOLO FRECUENTEMENTE EN AGUA LIMPIA PARA EVITAR DEJAR RESIDUOS DE JABÓN.

No utilice ningún tipo de cepillos ni fibras (verde, plástica, metálica, etc.). No utilice ningún tipo de material corrosivo para el lavado y limpieza del horno de empotre / gasodoméstico como son: cloro, thinner, gasolina, partes afiladas, etc. Algunas partes requerirán de un procedimiento diferente:

**Partes de cristal:** Realizar una limpieza regular con jabón y esponja para el cuidado de su vidrio y para manchas de mucho tiempo utilizar desengrasante de cocina que no contenga hidróxido de sodio (sosa cáustica).

1. Limpiar con un trapo húmedo enjuagándolo frecuentemente en agua limpia.

2. Utilizar alguno de los desengrasantes de cocina comerciales que no contengan hidróxido de sodio (sosa cáustica).



3. Tallar únicamente con fibra Cero Rayas® o fibras sintéticas. NO utilice fibras verdes ni metálicas.

4. Retirar el excedente con un trapo húmedo.



**Parrillas:** Lávelas con agua caliente jabonosa. (NO USE FIBRA METÁLICA).

**Partes de acero inoxidable:** Para evitar que en el futuro se pongan amarillas las partes de acero inoxidable, se recomienda limpiar con un desengrasante los residuos de comida.

**Salpicaduras muy grandes:** Tan pronto como se enfríe, limpie lo más posible dicha salpicadura. Usando un traste con agua y jabón y una esponja húmeda limpie la superficie manchada. Cambie el agua frecuentemente para mantenerla lo más limpia posible y seque la superficie con una toalla de papel sin frotar.

Si el agua deja un círculo blanco en el acabado, repita el procedimiento empezando por las orillas de dicho círculo y acabando en el centro.

## POR SU SEGURIDAD EN LAS UNIDADES A GAS

A) MANTENER LOS ALREDEDORES DEL APARATO LIBRE DE MATERIAS COMBUSTIBLES, GASOLINA Y OTROS VAPORES O LÍQUIDOS FLAMABLES.

B) NO OBSTRUIR LA SALIDA DE LOS GASES DE COMBUSTION DEL HORNO ASADOR.

C) NO DEBE UTILIZARSE COMO CALEFACTOR DE AMBIENTE.

D) SI HUELE A GAS:

- ABRA LAS VENTANAS.
- NO ACCIONE INTERRUPTORES ELÉCTRICOS.
- APAGUE TODAS LAS FLAMAS CERRANDO LA VÁLVULA GENERAL DE PASO.
- LLAME INMEDIATAMENTE AL SERVICIO DE SUPRESIÓN DE FUGAS O A SU PROVEEDOR DE GAS.

## 32. Especificaciones técnicas

	Unidades a gas	Unidades eléctricas
Control horno	Termostato / Electrónico**	Termostato / Electrónico**
Convección	Sí*	Sí*
Encendido horno	Bujía / Glow Bar*	Resistencia eléctrica (1,20 kW)
Parrillas horno	2 deslizable 1 rosticero*	2 deslizable 1 rosticero*
Luz horno	Sí	Sí
Asador superior	Resistencia eléctrica (1,40 kW)	Resistencia eléctrica (1,40 kW)
Tensión de alimentación o tensión nominal (volt)	127 V ~	127 V ~ 220 V ~
Frecuencia de operación o frecuencia nominal (hertz)	60 Hz	60 Hz
Corriente nominal (Ampere)	Ver diagrama	Ver diagrama

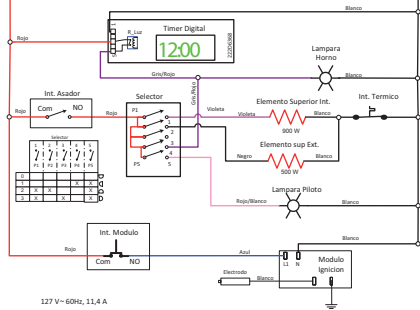
\*Aplica para los modelos IO6056HGW, IO6056HEW, IO6056HEY, IO6062HGW, IO6062HEY, IO6062HEW.

\*\* Aplica para los modelos IO6062HGW, IO6062HEW, IO6062HEY.

### 33. Diagramas eléctricos

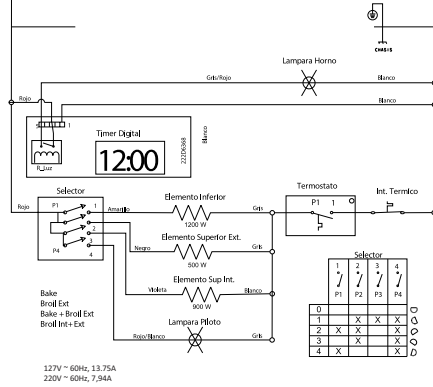
#### IO6032HGW

**ADVERTENCIA:**  
DESCONECTE DE LA ENERGIA ELECTRICA ESTE  
APARATO ANTES DE EFECTUARLE CUALQUIER  
TIPO DE SERVICIO



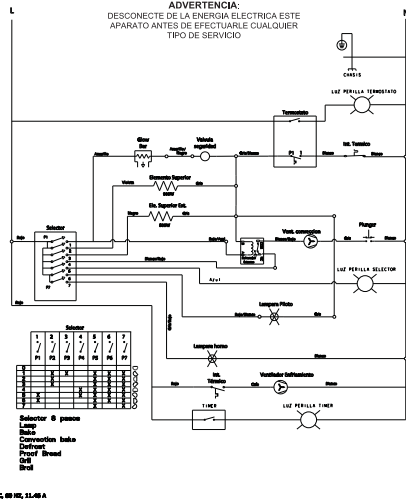
#### IO6032HEW

**ADVERTENCIA:**  
DESCONECTE DE LA ENERGIA ELECTRICA ESTE  
APARATO ANTES DE EFECTUARLE CUALQUIER  
TIPO DE SERVICIO



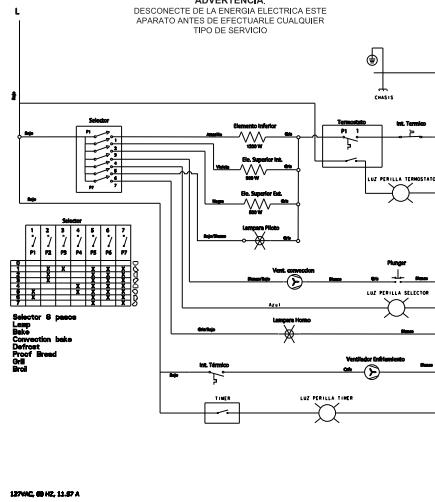
#### IO6056HGW

**ADVERTENCIA:**  
DESCONECTE DE LA ENERGIA ELECTRICA ESTE  
APARATO ANTES DE EFECTUARLE CUALQUIER  
TIPO DE SERVICIO

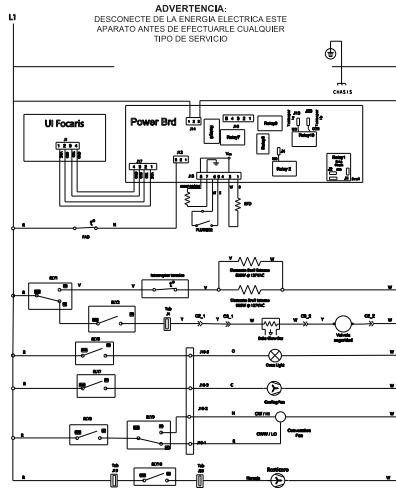


#### IO6056HEW

**ADVERTENCIA:**  
DESCONECTE DE LA ENERGIA ELECTRICA ESTE  
APARATO ANTES DE EFECTUARLE CUALQUIER  
TIPO DE SERVICIO



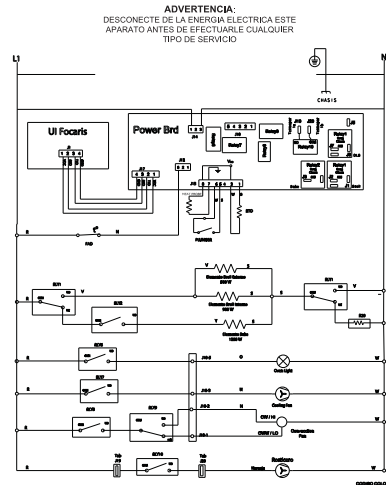
## IO6062HGW



- 127 VAC
- 60 Hz
- 11.45 A
- 127 VAC
- 60 Hz
- 11.45 A
- 127 VAC
- 60 Hz
- 11.45 A
- 127 VAC
- 60 Hz
- 11.45 A

127 VAC, 60Hz, 11.45 A

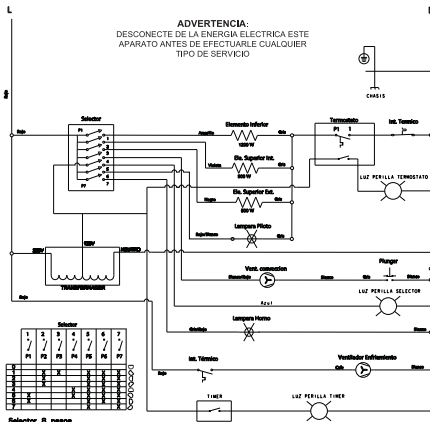
## IO6062HEY IO6062HEW



- 127 VAC
- 60 Hz
- 11.45 A
- 127 VAC
- 60 Hz
- 11.45 A
- 127 VAC
- 60 Hz
- 11.45 A
- 127 VAC
- 60 Hz
- 11.45 A

127 VAC, 60 Hz, 11.45 A



## IO6056HEY



- Selector 6 pines
- Linea
- Conexión bake
- Control
- Proof Bread
- On
- Off

120VAC, 60Hz, 6.5A

### 34. Antes de llamar al servicio

Problema	Causa posible	Solución
El horno/gasodoméstico no funciona/enciende	Se terminó el gas de su casa.	Verifique si otros aparatos domésticos que empleen gas funcionan correctamente, de no ser así llame a su proveedor de gas.
	Su horno/gasodoméstico no está conectado a la corriente eléctrica.	Asegúrese que su horno/gasodoméstico esté conectado correctamente a la corriente eléctrica y que el suministro de energía eléctrica sea regular.
Motor de enfriamiento y horno/gasodoméstico apagado	La temperatura al interior del horno/gasodoméstico es elevada.	Esperar a que la unidad alcance la temperatura ambiente.
El reloj no funciona	Su horno/gasodoméstico no está conectado a la corriente eléctrica.	Asegúrese que su horno/gasodoméstico esté conectado correctamente a la corriente eléctrica y que el suministro de energía eléctrica sea regular.
	Hubo un corte en el suministro de energía eléctrica y esta se ha restablecido (el reloj marcará "12:00" parpadeando).	Lea cuidadosamente la sección "Reloj" en su manual de uso y cuidado.
La luz de horno/gasodoméstico no enciende/funciona	Su horno/gasodoméstico no está conectado a la corriente eléctrica.	Asegúrese que su horno/gasodoméstico esté conectado correctamente a la corriente eléctrica y que el suministro de energía eléctrica sea regular.
	El foco puede estar fundido.	Modelos a 110-127V: Cambiar el foco por una lámpara de halógeno tipo G6.35 a 127VAC/40Watts Modelos a 220V: Cambiar el foco por una lámpara de halógeno tipo G9 a 220VAC/25Watts.
Fuerte olor al usar el horno/gasodoméstico	Mezcla Inadecuada gas/aire en el horno/gasodoméstico.	Ajuste el obturador de acuerdo a las instrucciones de la sección "Ajuste del Obturador de Aire del Quemador del Horno" en su manual de Uso y Cuidado
	Primeras ocasiones de uso del horno/gasodoméstico.	Es normal que las primeras ocasiones que se usa el horno/gasodoméstico este despidiendo un olor extraño. NO es un problema, este olor irá, desapareciendo con el uso.
Horneado disperejo	Las charolas de hornear obstruyen el flujo de aire caliente e impiden una temperatura pareja en toda la cavidad.	Colocar una charola en cada parrilla, de manera centrada.
El idioma en la pantalla no coincide con el de los gráficos	Cambio involuntario de idioma	Siga los siguientes pasos: 1. Desconecte su unidad de la corriente eléctrica y conecte nuevamente. 2. Presione el botón de "luz" (Light)  y "menos"  al mismo tiempo durante 3 seg. 3. El control emite una alerta sonora y muestra la leyenda "ESP" (Español) o "ENG" (Inglés) según sea el idioma al que se hace el cambio.



*Notas*

---







*Notas*

---



## Póliza de garantía Colombia

Datos de identificación del producto	
Este formulario debe ser llenado por el distribuidor.	
Producto: _____	Número de serie: _____
Marca: _____	Distribuidor: _____
Modelo: _____	Firma o sello del establecimiento
Fecha en la que el consumidor recibe el producto _____	

Mabe garantiza este producto en todas sus piezas, componentes y mano de obra; por el tiempo de **1 años en su producto final**, contados a partir de la fecha de recepción de conformidad del consumidor final; contra cualquier defecto de fabricación y funcionamiento durante el **uso normal y doméstico de este producto**. Incluye los gastos de transportación del producto que deriven del cumplimiento de esta póliza dentro de su red de servicio. esta garantía ampara únicamente el modelo, marca y serie referidos en el apartado "datos de identificación de producto", ubicado en la parte SUPERIOR de este presente documento.

### Conceptos cubiertos por la garantía

Defectos de fabricación que impidan total o parcialmente el correcto funcionamiento del aparato que se presente dentro de los términos de vigencia de esta garantía.

Esta garantía ampara todas las piezas y componentes del producto e incluye la mano de obra, así como el reemplazo de cualquier pieza o componente defectuoso sin costo adicional para el consumidor. Se incluyen también los gastos de transportación del producto que deriven del cumplimiento de la presente, dentro de cualquiera de nuestros centros de servicio indicados en el listado que se incluye en ésta póliza.

### La garantía no podrá hacerse efectiva en los siguientes casos:

- Quando el producto se hubiese utilizado en condiciones distintas a las normales.
- Quando el producto no hubiese sido operado de acuerdo con el instructivo de uso que se le acompaña.
- Quando el producto hubiese sido alterado o reparado por personas y/o talleres de servicio no autorizado por Mabe.

### Procedimiento para hacer efectiva la garantía

Para hacer efectiva la presente garantía, el consumidor deberá presentar esta póliza debidamente sellada por el establecimiento que vendió el producto, la factura, recibo o comprobante con los datos de identificación de producto que se describen a continuación, en cualquiera de nuestros Centros de Servicio Técnico referidos en la presente póliza o llamando a los teléfonos del directorio incluido en este documento, en donde también los consumidores podrán obtener las partes, consumibles y accesorios correspondientes.

## Puntos aplicables para otras regiones

	Mabe garantiza la disponibilidad de repuestos por cinco (5) años.
Colombia	<p><b>CANCELACIÓN DE LA GARANTÍA</b> El amparo bajo la garantía quedara automáticamente cancelada por las siguientes causas:</p> <ul style="list-style-type: none"> <li>• Por la eliminación o modificación del número de serie o la ruptura de cualquier sello que tenga el artefacto.</li> <li>• Por la alteración de la información suministrada en este certificado o sobre el producto.</li> </ul> <p>Mabe no asumirá ni autorizará asumir a su nombre otras obligaciones en relación con la venta del producto o cualquiera de sus partes, diferentes a las contempladas en este certificado.</p>
Colombia	<p><b>ADVERTENCIAS</b></p> <ol style="list-style-type: none"> <li>1. Esta garantía no es de cubrimiento internacional, solo tiene vigencia en el país donde fue adquirido el producto, de acuerdo a los términos establecido para cada país por parte del fabricante y respetando las leyes de garantía del mismo. Para respaldar el origen del producto, es necesario que el usuario presente el documento de compra o factura, si así se requiere.</li> <li>2. Pasado un (1) mes a partir de la fecha prevista para la devolución o a la fecha en que el consumidor debía aceptar o rechazar expresamente el servicio, y no acuda a retirar el bien, el centro de Servicio Técnico lo requerirá para que lo retire dentro de los dos (2) meses siguientes a la remisión de la comunicación. Si el consumidor no lo retira se entenderá por ley que abandona el bien en dado caso el Centro de Servicio dispondrá del mismo con forme con la reglamentación que expida el gobierno nacional para tal efecto. Los gastos que se deriven por el abandono del bien (almacenamiento, bodegaje y mantenimiento), deberán ser asumidos por el consumidor.</li> </ol>
Colombia, Chile, Argentina	<p><b>IMPORTANTE:</b> Las siguientes condiciones no se consideran como uso normal del aparato por lo que deben tenerse en cuenta para hacer valida esta garantía: la garantía no podrá hacerse efectiva en los siguientes casos:</p> <ul style="list-style-type: none"> <li>- El uso del aparato con fines comerciales, de prestación de servicios o cualquier otro propósito que no sea estrictamente doméstico;</li> <li>- Daños causados por fluctuaciones de voltaje provocadas por corto circuito, sobrecargas accidentales en la línea de alimentación o sobrecargas por causas de descargas eléctricas;</li> <li>- Daños por uso de partes que no sean genuinas;</li> <li>- Daños en el producto causados por su transportación, cuando este sea por cuenta del consumidor;</li> <li>- Daños al producto causados por accidente, fuego, inundaciones o actos de la Naturaleza;</li> <li>- Cualquier otra condición de instalación y operación diferente a la especificada en el instructivo de uso.</li> <li>- Daños ocasionados por mal manejo del cliente, por animales (roedores, insectos, otros), por polvo o por causa de las condiciones ambientales en que se instale el producto, tales como humedad excesiva o sanidad.</li> </ul>

## Póliza de garantía México

Datos de identificación del producto	
Este formulario debe ser llenado por el distribuidor.	
Producto: _____	Número de serie: _____
Marca: _____	Distribuidor: _____
Modelo: _____	Firma o sello del establecimiento
Fecha en la que el consumidor recibe el producto _____	

Leiser S. de R.L. de C.V., garantiza este producto en todas sus piezas, componentes y mano de obra por el tiempo de 1 año en su producto final —contado a partir de la fecha de recepción de conformidad del consumidor final— contra cualquier defecto de fabricación y funcionamiento durante el uso normal y doméstico de este producto. Incluye los gastos de transportación del producto que se deriven del cumplimiento de esta póliza dentro de su red de servicio. Esta garantía ampara únicamente el modelo, marca y serie referidos en los "datos de identificación del producto", ubicado en la parte superior del presente documento.

### Conceptos cubiertos por la garantía

Defectos de fabricación que impidan total o parcialmente el correcto funcionamiento del aparato que se presente dentro de los términos de vigencia de esta garantía.

Esta garantía ampara todas las piezas y componentes del producto e incluye la mano de obra, así como el reemplazo de cualquier pieza o componente defectuoso sin costo adicional para el consumidor. Se incluyen también los gastos de transportación del producto que deriven del cumplimiento de la presente, dentro de cualquiera de nuestros centros de servicio indicados en el listado que se incluye en esta póliza.

### La garantía no podrá hacerse efectiva en los siguientes casos:

- Cuando el producto se hubiese utilizado en condiciones distintas a las normales.
- Cuando el producto no hubiese sido operado de acuerdo con el instructivo de uso que se le acompaña.
- Cuando el producto hubiese sido alterado o reparado por personas y/o talleres de servicio no autorizado por Mabe.

### Procedimiento para hacer efectiva la garantía

Para hacer efectiva la presente garantía, el consumidor deberá presentar esta póliza debidamente sellada por el establecimiento que vendió el producto, o la factura o recibo o comprobante con los datos de identificación de producto que se describen en esta póliza, en cualquiera de nuestros Centros de Servicio Técnico referidos en la presente póliza o llamando a los teléfonos del directorio incluido en este documento, en donde también los consumidores podrán obtener las partes, consumibles y accesorios correspondientes.

Centros de servicio técnico en México en donde los consumidores pueden hacer efectiva la garantía, obtener partes, componentes, consumibles y accesorios.

- |   |   |   |  |
|---|---|---|--|
| <ul style="list-style-type: none"> <li>• <b>Acapulco</b><br/>Virgilio Uribe #26 Fracc. Costa Azul entre Andrés Sufrend y Jaime Cook 39850 Acapulco, Guerrero.</li> </ul>            | <ul style="list-style-type: none"> <li>• <b>Guadalajara</b><br/>Av. Inglaterra #4120 Guadalajara Technology Park 45010 Zapopan, Jalisco.</li> </ul>   | <ul style="list-style-type: none"> <li>• <b>Monterrey</b><br/>Av. Revolución #625 Col. Jardín Español, 64820 Monterrey, NL.</li> </ul>                            | <ul style="list-style-type: none"> <li>• <b>Tijuana</b><br/>Calle 17 #217 Libertad Parte Alta 22300, Tijuana, B.C.</li> </ul>  |
| <ul style="list-style-type: none"> <li>• <b>Aguascalientes</b><br/>Av. Cultura Maya 206 int 34 Col. Miradores de las culturas 20390 Aguascalientes, Ags.</li> </ul>                 | <ul style="list-style-type: none"> <li>• <b>Cabo San Lucas</b><br/>Villas del Pacífico manzana 9 lote 38 Fracc. Portales 23473 Cabo San Lucas, B.C.S.</li> </ul>                                  | <ul style="list-style-type: none"> <li>• <b>Piedras Negras</b><br/>Daniel Farías #220 Norte Buenavista 26040 Piedras Negras, Coahuila.</li> </ul>                 | <ul style="list-style-type: none"> <li>• <b>Torreón</b><br/>Blvd. Torreón-Matamoros #6301 Ote. Gustavo Díaz Ordaz 27080 Torreón, Coahuila.</li> </ul>  |
| <ul style="list-style-type: none"> <li>• <b>Cancún</b><br/>Av. Miguel Hidalgo Reg. 92 Manzana 47 Lote 10 77516 Cancún, Quintana Roo.</li> </ul>                                     | <ul style="list-style-type: none"> <li>• <b>León</b><br/>Prolongación Juárez #2830-B, Plaza de Toros 37450 León, Guanajuato.</li> </ul>   | <ul style="list-style-type: none"> <li>• <b>Puebla</b><br/>Calle 24 Sur #3532 (entre 35 y 37 Ote.) Col. Santa Mónica 72540, Puebla, Puebla.</li> </ul>            | <ul style="list-style-type: none"> <li>• <b>Veracruz</b><br/>Paseo de Las Américas #400 esq. Av. Urano, Centro comercial Plaza Santa Ana Predio Collado Boticaría 94298 Boca del Río, Veracruz.</li> </ul> |
| <ul style="list-style-type: none"> <li>• <b>Cd. Juárez</b><br/>Porfirio Díaz #852 ExHipódromo 32330 Cd. Juárez, Chihuahua.</li> </ul>   | <ul style="list-style-type: none"> <li>• <b>Mérida</b><br/>Calle 22 #260 x 15 Fracc. Altabrisa 97130 Mérida, Yucatán.</li> </ul>  | <ul style="list-style-type: none"> <li>• <b>Querétaro</b><br/>Calle Ejército Republicano #121 Planta Baja, Col. Carretas 76050 Querétaro, Qro.</li> </ul>         | <ul style="list-style-type: none"> <li>• <b>Villahermosa</b><br/>Calle Carlos Green #119-C casi esq. con Av. Gregorio Méndez ATASTA 86100 Villahermosa, Tabasco.</li> </ul>                                |
| <ul style="list-style-type: none"> <li>• <b>Cd. Victoria</b><br/>Calle Politécnico Nacional M-14L-35 Col. Ampliación Adolfo López Mateos, 87020 centro Cd Victoria, Tam.</li> </ul> | <ul style="list-style-type: none"> <li>• <b>México D.F. Norte</b><br/>Purépechas N°28 Col. Sanat Cruz Acatlán. Naucalpan de Juárez 53150. Edo. De México.</li> </ul>                              | <ul style="list-style-type: none"> <li>• <b>Reynosa</b><br/>Calle Dr. Puig #406 entre Dr. Calderón y Dr. Glz. Col. Doctores 88690 Reynosa, Tamaulipas.</li> </ul> |  |
| <ul style="list-style-type: none"> <li>• <b>Culiacán</b><br/>Blvd. E. Zapata #1585 Pte. Fracc. Los Pinos 80120 Culiacán, Sinaloa.</li> </ul>  | <ul style="list-style-type: none"> <li>• <b>México D.F. Oriente</b><br/>Oriente 140-A #189 1er. piso esq. Norte 21 Col. Moctezuma 2da. Sección 15500 México, D.F.</li> </ul>                      | <ul style="list-style-type: none"> <li>• <b>San Luis Potosí</b><br/>Manzana 10, Eje 128 s.n. Zona Industrial del Potosí 78090 San Luis Potosí, S.L.P.</li> </ul>  |  |
| <ul style="list-style-type: none"> <li>• <b>Chihuahua</b><br/>Av. Tecnológico #6107 Col. Lagos 31110 Chihuahua, Chihuahua.</li> </ul>   | <ul style="list-style-type: none"> <li>• <b>México D.F. Sur</b><br/>Av. División del Norte #3281 Col. La Candelaria, Del. Coyoacán entre Árbol del Fuego y Pacífico 04380 México, D.F.</li> </ul> | <ul style="list-style-type: none"> <li>• <b>Tampico</b><br/>Venustiano Carranza #502 Pte. Col. Centro 89400 Cd. Madero, Tamaulipas.</li> </ul>                    |  |



El especialista en servicio de línea blanca

# serviplus®

Recuerde que su producto está respaldado por SERVIPLUS, la empresa líder en Servicio para línea blanca, donde siempre encontrará el trato amable de profesionales dispuestos a resolver cualquier falla en el funcionamiento de su producto.

Además de respaldar la garantía de su producto, Serviplus le ofrece los siguientes servicios:

- Instalación de línea blanca.
- Reparaciones con cargo para aparatos fuera de garantía.
- Contratos de extensión de garantía.
- Venta de refacciones originales.

**Costa Rica** (506) 2277.2100  
www.serviplus.co.cr

**El Salvador** (503) 2294.0350  
www.serviplus.com.sv

**Guatemala** (502) 2476.0099  
www.serviplus.com.gt

**Honduras** (504) 2540.4917  
www.serviplus.com.hn

#### Antes de solicitar un servicio de garantía:

1. Asegúrese de haber seguido las indicaciones de instalación, uso y cuidados que menciona el instructivo.
2. Localice y tenga a la mano su garantía debidamente sellada por el establecimiento que lo vendió, o la factura, o recibo, o comprobante.
3. Anote la marca, modelo y número de serie del producto y tenga a la mano papel y lápiz.
4. En el directorio anexo, localice el Centro de Servicio más cercano a su localidad y llame para reportar la falla que presenta el aparato.

Para contactar en México

**01 (461) 471.7200**

servicio@mabe.com.mx  
www.serviplus.com.mx

**Nicaragua** (505) 2248.0250  
www.serviplus.com.ni

**Panamá** (507) 397.6065  
www.serviplus.com.pa

**República Dominicana** Local: (809) 372.5392  
Resto del país: 1 (809) 200.0284  
www.serviplus.com.do

**Venezuela** 0800.136.2631  
www.mabe.com.ve  
Caracas: 212.335.7605

## serviciomabe

El especialista en línea blanca



Servicio exclusivo para Argentina, Chile, Colombia y Perú

**Argentina** (5411) 4489.8900

**Chile** 123.0020.3143  
www.serviciomabe.cl  
Santiago de Chile: 2618.8346

**Colombia** Dentro de Bogotá: (571) 508.7373  
Resto del país: 01.800.518.3227  
Cali: 620.7363  
www.serviciomabe.com.co

**Ecuador** 1800.00.0690  
www.mabe.com.ec

**Perú** 0800.78.188  
www.mabe.com.pe  
Lima: 706.2952

Importado y/o comercializado por:

- |  |   |   |
|--|---|---|
| <input type="checkbox"/> <b>México</b><br>Mabe S.A. de C.V.<br>Av. Paseo de Las Palmas 100<br>Col. Lomas de Chapultepec I Sección,<br>Delegación Miguel Hidalgo<br>Ciudad de México, C.P. 11000<br>R.F.C.: MAB911203RR7<br>Teléfono de servicio: 01 (461) 471.7200 | <input type="checkbox"/> <b>Colombia</b><br>Mabe Colombia S.A.S.<br>Carrera 21 No. 74-100<br>Parque industrial Alta Suiza<br>Manizales - Caldas, Colombia<br>U.A.P. #141 de la DIAN<br>Teléfonos de servicio: 01.800.518.3227,<br>508.7373 y 620.7363 | <input type="checkbox"/> <b>Perú</b><br>Mabe Perú S.A.<br>Calle Los Antares No. 320 Torre "A"<br>Ofic. 701 Urb. La Alborada Santiago de<br>Surco - Lima<br>R.U.C. 20293670600<br>Teléfonos de servicio: 0800.78.188 y<br>706.2952                             |
| <input type="checkbox"/> <b>Chile</b><br>Comercial Mabe Chile Ltda.<br>Av. Américo Vespucio Norte No. 2416<br>Vitacura, Santiago, Chile<br>Teléfonos de servicio: 123.0020.3143 y<br>2618.8346   | <input type="checkbox"/> <b>Ecuador</b><br>Mabe Ecuador<br>KM 14 ½ Vía a Daule<br>Guayaquil - Ecuador<br>RUC: 0991321020001<br>Teléfono de servicio: 1800.00.0690   | <input type="checkbox"/> <b>Venezuela</b><br>Mabe Venezuela C.A.<br>Av. Sanatorio del Avila, Urb. Boleíta<br>Norte, Edif. La Curacao piso 1 al 3,<br>Caracas, zona postal 1060<br>RIF: J-00046480-4<br>Teléfonos de servicio: 0800.136.2631 y<br>21.2335.7605 |

## Información aplica a Argentina **exclusivamente**

### Certificado de garantía

Durante el plazo de 12 meses a partir de la fecha de compra de este aparato, KRONEN INTERNACIONAL S.A. fabricante y/o importador de este producto, garantiza y se compromete frente al comprador original a reparar o reponer la pieza cuya defectuosidad obedezca a causas de fabricación. Se entiende por reponer a la sustitución de la pieza por otra igual o similar a la original y que a juicio de KRONEN INTERNACIONAL S.A. asegure el correcto funcionamiento de la unidad, no obligándose la Empresa al cambio de la unidad completa.

La garantía quedará anulada si los defectos, faltas mecánicas o deterioros fueran ocasionados por uso abusivo, mal manejo y exceso o caída de tensión.

Caducará igualmente la validez de este certificado en los casos de la culpa del adquirente, intervención de personal extraño al servicio técnico autorizado, cambio de propiedad, cambio de domicilio no informado, enmiendas o raspaduras en los datos consignados en este certificado o la factura de compra.

Las reparaciones se realizarán en un plazo máximo de (30) días a partir del recibo fehaciente de solicitud de reparación en nuestro Departamento de Servicio Técnico o Centro de Servicio Autorizado, quienes le otorgan el número de "orden de servicio" correspondiente.

Este plazo podrá ampliarse por razones de fuerza mayor y casos fortuitos, debiendo previamente comunicarlo el Servicio al usuario.

En el caso de que las reparaciones no puedan efectuarse en el domicilio del comprador original, KRONEN INTERNACIONAL S.A. se hará cargo de los costos del flete y seguro necesarios para el traslado del producto a nuestros talleres o Centros de Servicio autorizados en un radio máximo de 50 km. de los mismos.

Toda intervención de nuestro personal realizada a pedido del comprador, dentro del plazo de esta garantía, que no fuera originada por falta o defecto cubierto por este certificado, deberá ser abonada por el interesado de acuerdo a la tarifa vigente.

Se deja constancia que la garantía no cubre daños ocasionados al interior y exterior del gabinete producidos por roturas, golpes, ralladuras, caídas, etc., como a sí tampoco los plásticos y accesorios, las lámparas, ni los daños ocasionados por deficiencias o interrupciones que afecten el circuito eléctrico de conexión, o si los daños fueran producidos por causa de fuerza mayor o caso fortuito, y los ocasionados por mudanzas o traslados.

En ningún caso KRONEN INTERNACIONAL S.A. asume responsabilidad por ningún daño y/o perjuicio, sea directo y/o indirecto que pudiesen sufrir el adquirente, usuarios o terceros en relación al bien, no pudiendo interpretarse esta garantía como generadora de obligaciones distintas a las expresamente indicadas en el presente certificado de garantía.

### RESPONSABILIDAD DEL COMPRADOR ORIGINAL

1. Para que este certificado sea válido es imprescindible que el usuario acredite ante el servicio técnico autorizado por KRONEN INTERNACIONAL S.A. la fecha de compra mediante la factura oficial de compra del aparato, KRONEN INTERNACIONAL S.A. se reserva el derecho de cotejar la exactitud de estos datos contra los registros de control de salida de la Empresa.
2. Que los talones de la garantía sean completados con todos los datos solicitados, y el sello del comercio vendedor. Es de su interés exigirle al mismo que complete los datos que se solicitan en este certificado en el momento de la compra y guardarlo prolijamente, es único medio para gozar de esta garantía.
3. Antes de instalar y usar el aparato, leer cuidadosamente el manual de instrucciones, uso e instalación que se adjunta y respetar sus indicaciones.
4. Conectar correctamente el toma de alimentación previsto con conexión de cable a tierra.
5. Verificar que la tensión de línea corresponda a 220 V y 50 Hz.

### IMPORTANTE

1. El presente certificado anula cualquier otra garantía implícita o explícita por la cual y expresamente no autorizamos a ninguna otra persona, sociedad o asociación a asumir por nuestra cuenta ninguna responsabilidad con respecto a nuestros productos.
2. Hacemos constar que esta unidad ha sido diseñada para uso familiar, por tal motivo su uso comercial, industrial o afectación a cualquier otro tipo de utilización no está amparada por esta garantía.
3. Cualquier gestión judicial a que pudiera dar lugar la presente, será resuelta ante la Justicia Ordinaria de la Capital Federal.

### Identificación de la unidad

Propietario: \_\_\_\_\_

Lugar y fecha de compra: \_\_\_\_\_ Factura No.: \_\_\_\_\_

Firma y sello de la casa vendedora: \_\_\_\_\_

### REGISTRO DEL CERTIFICADO DE GARANTÍA

Identificación de la unidad:

Nombre del propietario: \_\_\_\_\_

Calle: \_\_\_\_\_ No.: \_\_\_\_\_

Localidad: \_\_\_\_\_ Código postal: \_\_\_\_\_

Provincia: \_\_\_\_\_ Teléfono: \_\_\_\_\_

No. factura: \_\_\_\_\_ Fecha de compra: \_\_\_\_\_

Casa vendedora: \_\_\_\_\_



**io mabe**