

# ficha técnica de producto

## | especificaciones

**producto:** parrilla de empotre

**nomenclatura:** io311dgi0

**upc:** 757638613842

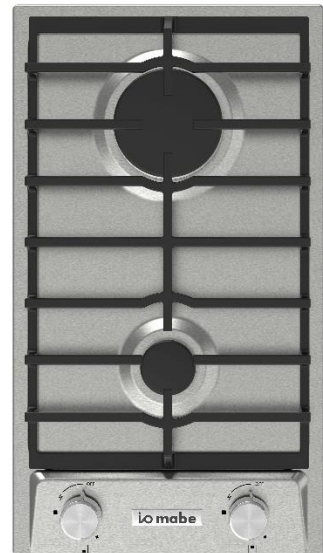
**color:** acero inoxidable

## | características

- medida 30 cm
  - gas lp
  - instalación empotrable
  - control perillas
  - mandos frontales
  - 1 parrillas de fundición
  - encendido eléctrico integrado
  - 2 zonas de cocción
  - potencia del quemador posterior: 7000 btu's
  - potencia del quemador anterior: 4450 btu's
  - kit a gas natural
- 
- 220-120v/50-60hz

## | principales beneficios

- enciende de manera fácil y segura tus quemadores al girar las perillas.
- parrillas de fundición, brindan estabilidad y durabilidad al momento de cocinar.
- debido al acabado de la superficie, las manchas se desprenden fácilmente.



medidas y pesos  
sin empaque



medidas y pesos  
con empaque

alto: 4.50 cm  
ancho: 28.80 cm  
profundo: 51.00 cm  
peso: 5.90 kg

alto: 17.00 cm  
ancho: 35.00 cm  
profundo: 58.00 cm  
peso: 6.70 kg

# ficha técnica de producto

## especificaciones

**producto:** parrilla de empotre

**nomenclatura:** io311dgi0

**upc:** 757638613842

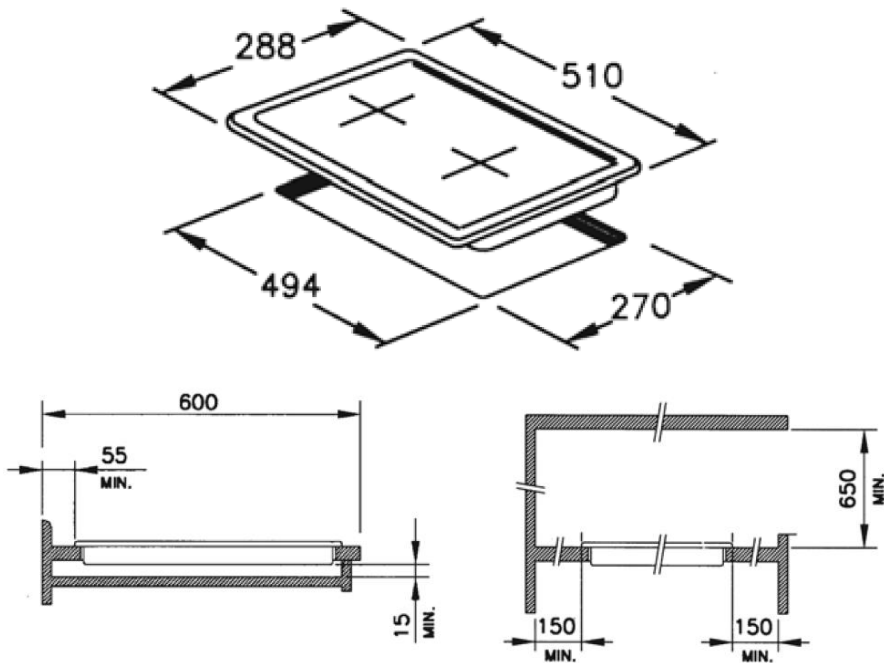
**color:** acero inoxidable

## dimensiones y espacios mínimos

- el aparato ha sido diseñado para ser empotrado en un tablero de trabajo como el ilustrado en la figura.
- todas las medidas de los diagramas presentados en la parte inferior están en milímetros.

## importante

- este artefacto debe instalarse en ambientes que tengan una ventilación adecuada.
- no permita que nadie se suba o se pare sobre la parrilla.
- por su seguridad, la instalación, ajuste o modificación de su parrilla para ser usada con otro gas, debe estar a cargo de personal calificado, la compañía de gas o un representante del fabricante.



\*medidas en milímetros.