

Refrigerado Cava de Vinos

ESPECIFICACIONES

Producto: Cava de Vinos
Nomenclatura: HWS42DZ0
UPC: 757638377737
Capacidad: 44 botellas
Color: Negro

CARACTERÍSTICAS

- Triple panel de cristal en puerta
 - Display táctil en puerta
 - Dual Zone
 - Gas R600a
 - Modo Sabbath
 - Bloqueo de temperatura
 - Alarma de la puerta
 - Luz LED
 - 3 estantes deslizantes de madera
 - 1 estante medio ancho
-
- 110V / 60Hz

PRINCIPALES BENEFICIOS

- **Dual Zone**, cuenta con dos zonas distintas controladas de manera independiente que mantienen temperaturas entre 41 y 61 °F, conservando vinos tintos como blancos a la temperatura perfecta para servir.
- **Capacidad de almacenamiento** para 44 botellas de vino, para almacenar todos tus vinos, con tres estantes de madera de ancho completo y uno de medio ancho.
- **Triple panel de cristal** mejora la estabilidad de la temperatura, reduce la condensación y aumenta la eficiencia energética en comparación con una puerta de cristal de doble panel.
- **Estantes deslizantes**, los estantes se deslizan fácilmente hacia adentro y hacia afuera, facilitando la carga y descarga de botellas.



Refrigerado Cava de Vinos

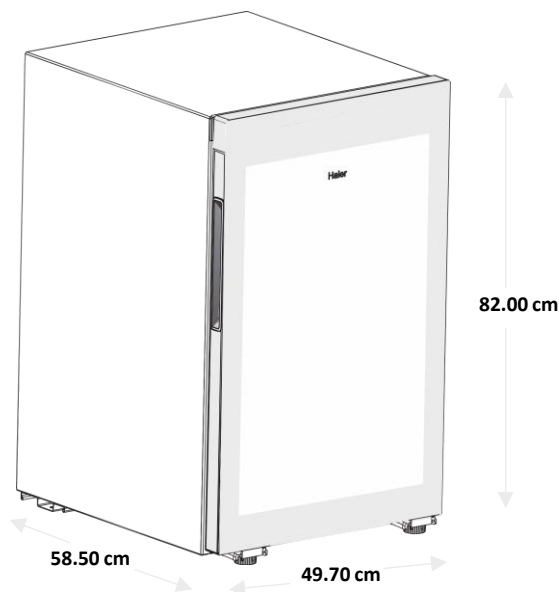
ESPECIFICACIONES

Producto: Cava de Vinos
Nomenclatura: HWS42DZ0
UPC: 757638377737

IMPORTANTE

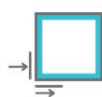
- No instale el refrigerador de vino en lugares donde la temperatura sea inferior a los 55°F (13°C) o superior a los 90°F (32°C).
- Permita un espacio libre mín. de 1" sobre el lateral de la bisagra para una apertura de puerta de 90° y para permitir el deslizamiento hacia afuera de los estantes.
- Permita un espacio libre mínimo de 8" sobre el lado de las bisagras para una apertura de puerta completa de 105°.

DIAGRAMA Y MEDIDAS DE INSTALACIÓN



Medidas y pesos
con empaque

Alto: 95.50 cm
Ancho: 57.10 cm
Profundo: 65.80 cm
Peso: 43.00 kg



Medidas y pesos
sin empaque

Alto: 82.00 cm
Ancho: 49.70 cm
Profundo: 58.50 cm
Peso: 39.50 kg