



# instructivo

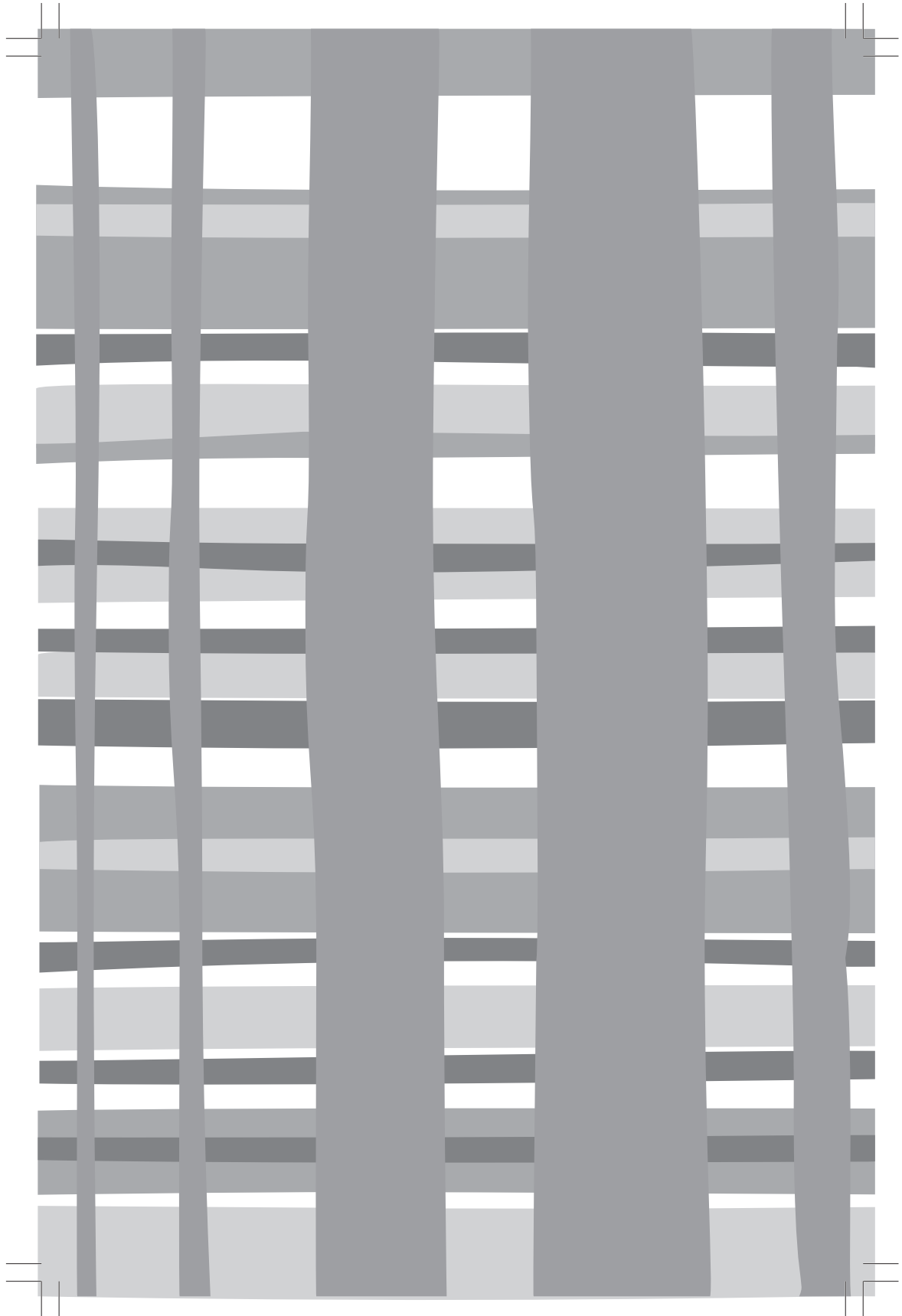
microondas

modelos:  
HMM28PSX  
HMM31PSX

lea este instructivo antes de instalar su microondas

PM01

# mabe



## índice

Instrucciones importantes de seguridad .....	4
Precauciones para evitar una posible exposición excesiva a energía de microondas .....	7
Instrucciones de conexión a tierra .....	7
Interferencia de radio o televisión.....	7
Guía de utensilios.....	9
Instalando su horno .....	9
Partes .....	10
Panel de control .....	11
Instalando sobre el gabinete.....	13
Operación .....	14
Ajustando el reloj .....	14
Timer .....	14
Cocinar por peso.....	15
Cocinado rápido .....	15
Descongelar por peso .....	15
Descongelado rápido .....	16
Palomitas .....	16
Papas .....	16
Bebidas.....	17
Pizza.....	17
Congelados.....	17
Recalentar .....	17
Técnicas de cocción.....	18
Antes de llamar a servicio .....	18
Limpieza .....	19
Especificaciones .....	20
Notas .....	21
Garantía.....	22
Serviplus .....	23

### bienvenido

Todo lo que desee saber para el correcto funcionamiento de su producto se encuentra aquí y en nuestros sitios web. Lo invitamos a conocer su producto, a leer el instructivo y obtener el máximo provecho de él.

### lea este manual

Lea cuidadosamente estas instrucciones antes de instalar y operar el horno.

Anote en el siguiente espacio, el número de serie que se encuentra en la placa de especificaciones de su horno y guarde esta información para una referencia futura.

Número de serie: \_\_\_\_\_

## instrucciones importantes de seguridad

### PRECAUCIÓN:

PARA EVITAR POSIBLE EXPOSICIÓN EXCESIVA A ENERGÍA DE MICROONDAS.

1. No intente operar este horno con la puerta abierta, ya que la operación con puerta abierta puede resultar en una exposición dañina a energía de microondas. Es importante no romper o manipular los sellos de seguridad.  
No coloque objetos entre la parte frontal del horno y la puerta, y no permita que suciedad o residuos de limpiadores se acumulen en las superficies de sellado.
3. No utilice este horno si está dañado. Es muy importante que la puerta del horno cierre apropiadamente y que no haya daño a la
  - a) Puerta (incluyendo abolladuras)
  - b) Bisagras y pestillos (rotos o flojos)
  - c) Sellos de las puertas y superficies sellantes.

**cuando utilice aparatos eléctricos deben seguirse precauciones de seguridad como las siguientes:**


### PRECAUCIÓN:

PARA REDUCIR EL RIESGO DE QUEMADURAS, DESCARGAS ELÉCTRICAS, FUEGO, DAÑO A PERSONAS O EXPOSICIÓN EXCESIVA A ENERGÍA DE MICROONDAS:

1. Lea todas las instrucciones antes de utilizar el aparato
2. Utilice este aparato sólo para el uso propuesto, tal como se describe en el manual. No utilice químicos corrosivos o vapores en este aparato. Este tipo de horno está diseñado de modo específico para calentar, cocinar o deshidratar los alimentos. No está diseñado para el uso industrial o de laboratorio.
3. No utilice este horno cuando esté vacío.
4. No utilice este aparato si tiene daños en el cable de alimentación o enchufe, si no está trabajando adecuadamente, si tiene daño visible o si se ha caído. Si el cable de alimentación se ha dañado, debe ser reemplazado por el fabricante o su agente de servicio o un personal similarmente calificado con el fin de evitar riesgos y lesiones.
5. ¡PRECAUCIÓN! No permita que los niños utilicen este aparato a menos que hayan recibido instrucciones para su correcto uso, entiendan los riesgos del uso inadecuado, y estén supervisados.

6. Para reducir el riesgo de incendio en la cavidad del horno:
  - Cuando caliente comida en contenedores de papel o plástico, verifique el horno frecuentemente para evitar la posibilidad de combustión.
  - retire los alambres de sujeción de las bolsas de papel o plástico antes de colocar la bolsa en el horno.
  - si se observa humo, apague o desconecte el aparato y mantenga la puerta cerrada para permitir que las flamas se sofoquen.
  - no utilice la cavidad del horno para almacenar objetos. No deje productos de papel, utensilios de cocina o comida en la cavidad cuando no esté en uso.
7. ¡PRECAUCIÓN! Líquidos u otros alimentos no deben de calentarse en contenedores sellados ya que podrían explotar.
8. Calentar bebidas en microondas puede resultar en ebullición de las mismas, tenga cuidado al manejar el contenedor.
9. No utilice el horno de microondas para freír. El aceite caliente puede dañar las partes del horno y utensilios, e inclusive provocar quemaduras en la piel.
10. Los huevos en su cáscara y huevos cocidos no deben de calentarse en hornos de microondas, ya que pueden explotar inclusive luego de que el proceso de cocción ha concluido.
11. Perfore los alimentos con cáscaras como papas, calabazas, manzanas y castañas antes de cocinar.
12. Los contenidos de biberones y contenedores para bebe deben de agitarse o mezclarse, y su temperatura debe revisarse antes de servir para evitar quemaduras.
13. Los utensilios de comida pueden calentarse debido al calor transferido desde la comida. Utilice guantes o agarraderas para manejar el utensilio.
14. Los utensilios deben revisarse para asegurarse que su uso en microondas es seguro.
15. ¡PRECAUCIÓN! Realizar reparaciones o servicios sin tener entrenamiento adecuado es peligroso, especialmente si ello involucra el retiro de cualquier cubierta. Las coberturas del horno protegen contra la exposición excesiva a energía de microondas.
16. Este producto es un equipo de Grupo 2 de Clase B ISM. La definición de Grupo 2 que contiene a todos el equipo ISM (Industrial, Científico y Médico) en el cual se utiliza energía de radiofrecuencia de manera intencional, generado o utilizada en forma de radiación electromagnética para el tratamiento de material y equipo de electroerosión. Para los equipos de Clase B, son adecuados para su uso en establecimientos domésticos y en establecimientos con conexión directa a una red de suministro de corriente de bajo voltaje.
17. Este aparato no está diseñado para su uso por personas, incluidos niños con capacidades físicas, sensoriales o mentales disminuidas, así como con falta de experiencia o conocimiento, a menos que se les haya instruido o capacitado en el empleo del aparato por una persona responsable de su seguridad.
18. Los niños deben de ser supervisados para asegurarse que no jueguen con el aparato.

19. El horno de microondas solo debe utilizarse de pie.
20. ¡PRECAUCIÓN! No debe instalar sobre cubiertas de estufa u otro aparato productor de calor. Instalarlo de este modo puede producir daño y la garantía se invalidaría.
21. La superficie accesible puede estar caliente durante la operación.
22. El horno de microondas no debe colocarse en el interior de un gabinete
23. La puerta o la superficie externa puede calentarse cuando el aparato se encuentre funcionando.
24. La temperatura de las superficies accesibles puede ser alta cuanto el aparato se encuentre funcionando.
25. El aparato debe colocarse junto a la pared.
26. Redundante conforme al punto 17.
27. Debe supervisarse que los niños no jueguen con el aparato.
28. ¡PRECAUCIÓN! Si la puerta o los sellos de la misma se encuentran dañados, el horno no debe utilizarse hasta que sean reparados por personal competente.
29. Las instrucciones deben especificar que los aparatos no están diseñados para su empleo con un temporizador externo o un dispositivo de control remoto independiente.
30. El horno de microondas es para uso casero y no está diseñado para su uso comercial.
31. No retire el soporte en la parte trasera o lateral, ya que asegura una distancia mínima desde la pared para la circulación del aire.
32. Por favor asegure la mesa giratoria antes de mover el aparato para evitar daños.
33. ¡PRECAUCIÓN! Es peligroso que personal no entrenado realice operaciones de servicio o reparación, ya que ello involucra retirar la cubierta externa. Ésta provee de protección contra radiación excesiva de microondas. Esto aplica para cambiar el cable de alimentación o la iluminación. Envíe el horno a un centro autorizado de servicio en estos casos.
34. El horno de microondas está diseñado para descongelar y cocinar alimentos.
35. Utilice guantes al remover cualquier alimento del horno de microondas.
36. ¡PRECAUCIÓN! Habrá salida de vapor al abrir tapas de contenedores o envolturas.
37. \*\*\*redundante\*\*\* Este aparato puede ser utilizado por niños a partir de los 8 años y más y personas con capacidades disminuidas físicas, sensoriales y mentales, siempre y cuando hayan recibido instrucción y supervisión acerca del uso de este aparato, y conozcan los riesgos que su empleo involucra. Los niños no deben jugar con este aparato. La limpieza y otros mantenimientos no deben de ser realizados por niños, a menos que tengan más de 8 años y estén supervisados.
38. Si hay humo, apague o desconecte el aparato y mantenga la puerta cerrada para permitir que éste se sofoque.

 **PRECAUCIÓN:**  
ESTO PUEDE RESULTAR EN UN LIQUIDO MUY CALIENTE  
QUE COMIENZE A HERVIR CUANDO SE MUEVA EL  
CONTENEDOR O SE INTRODUZCA UN UTENSILIO DENTRO  
DEL LIQUIDO.

**para reducir el riesgo de daño a personas**


1. No sobrecaliente el líquido.
2. Mezcle el líquido antes y a la mitad del proceso de calentar.
3. No utilice contenedores con paredes planas y cuellos estrechos.
4. Después de calentar, permita que el contenedor permanezca en el microondas por un periodo corto de tiempo antes de retirar el contenedor.
5. Tenga precaución especial antes de introducir cucharas u otros utensilios dentro del contenedor.

**guarde estas instrucciones para conexión a tierra**

Este aparato debe estar conectado a tierra. Este horno está equipado con un cable de alimentación que tiene un alambre con un enchufe con conexión a tierra. Debe enchufarse en un contacto que tenga una instalación apropiada. En el evento de un cortocircuito eléctrico, la conexión a tierra reduce el riesgo de choque eléctrico al proveer una ruta de escape para la corriente eléctrica. Se recomienda que un circuito separado que dé servicio únicamente al horno sea el que se utilice. Utilizar alto voltaje es peligroso y puede resultar en fuego u otro accidente que dañe el horno.

 **PRECAUCIÓN:**  
UN USO INADECUADO DE LA CONECCIÓN A TIERRA PUEDE  
RESULTAR EN RIESGO DE DESCARGA ELÉCTRICA.

Consulte a un electricista o proveedor de servicio calificado si entiende de modo incompleto las instrucciones para la conexión a tierra, si existe duda sobre si el aparato quedó apropiadamente conectado a la tierra. Si es necesario usar una extensión, utilice únicamente una que contenga cable y enchufe de 3 clavijas para conexión a tierra y un contacto con 3 orificios que embonen apropiadamente con el aparato. El voltaje de la extensión debe ser igual o mayor que el voltaje del aparato.

 **PELIGRO:**  
RIESGO DE CHOQUE ELÉCTRICO. TOCAR ALGUNO DE LOS  
COMPONENTES INTERNOS PUEDE CAUSAR GRAVES DAÑOS  
PERSONALES O LA MUERTE. NO DESARME ESTE APARATO.

 **PRECAUCIÓN:**  
**RIESGO DE DESCARGA ELÉCTRICA.**

El uso inapropiado de la conexión a tierra puede resultar en descarga eléctrica. No conecte en un enchufe hasta que el aparato se encuentre apropiadamente instalado y verificadas las condiciones de la conexión a tierra.


1. Si tiene cualquier pregunta sobre las instrucciones de conexión a tierra o eléctricas, consulte un electricista o agente de servicio calificado.
2. Ni el fabricante ni el distribuidor pueden aceptar responsabilidad por daño al horno o daños personales que sean resultado de no observar los procedimientos de conexión eléctrica necesarios.  
Los alambres en este cable tienen el siguiente código de colores:
3. -verde y amarillo: tierra  
-azul: neutral  
-café: alta tensión

### **interferencia de radio**

La operación del horno de microondas puede causar interferencia a su radio, televisión o equipo similar. Cuando hay interferencia, puede ser reducida o eliminada con las siguientes medidas:

1. Limpiar la puerta y la superficie de sellado del horno
2. Reorientar la antena de recepción de radio o televisión
3. Relocalizar el horno de microondas con respecto al receptor
4. Alejar el horno de microondas del receptor de televisión
5. Conectar el horno de microondas en un contacto diferente, de tal modo que el horno de microondas y el aparato receptor se encuentren en diferentes ramas del circuito.

### **utensilios**

 **PRECAUCIÓN: RIESGO DE DAÑOS GRAVES**  
**LOS UTENSILIOS CON CIERRE HERMÉTICO PUEDEN EXPLOTAR. LOS CONTENEDORES CERRADOS DEBEN ABRIRSE Y LAS BOLSAS DE PLÁSTICOS DEBEN DE PERFORARSE ANTES DE COCINAR.**



1. El material ideal para un utensilio de microondas es aquel que sea transparente a las microondas, ya que permite que la energía pase a través del contenedor y hacia los alimentos.
2. La energía de microondas no puede penetrar metales, así que los utensilios o platos con bordes metálicos no deben de ser utilizados.
3. No utilice envases hechos con papel reciclado dentro del horno de microondas, ya que pueden contener pequeños fragmentos metálicos que pueden causar chispas o fuego.
4. Los platos redondos u ovalados se recomiendan en vez de los cuadrados, ya que la comida en las esquinas tiende a sobrecalentarse.
5. Pequeñas tiras de papel de aluminio pueden utilizarse para prevenir el sobrecalentamiento de las áreas expuestas, pero sea cuidadoso: no utilice mucho y mantenga una distancia de 2.5 cm entre el aluminio y la cavidad.

### guía general para seleccionar los utensilios correctos:

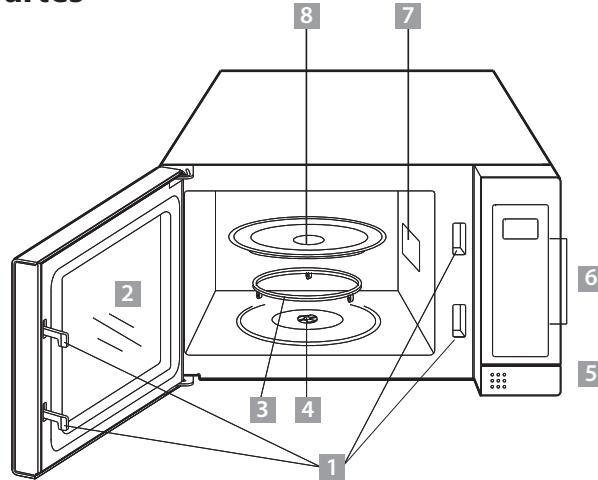
utensilios	cocina en microondas
vidrio resistente al calor	si
vidrio no resistente al calor	no
cerámica resistente al calor	si
envase de plástico seguro para microondas	si
papel de cocina	si
charola de metal	no
rejilla de metal	no
contenedores de aluminio y papel de aluminio	no

### instalando su horno

Retire del horno y de la cavidad del horno todos los materiales de cartón. Su horno tiene incluidos los siguientes accesorios:

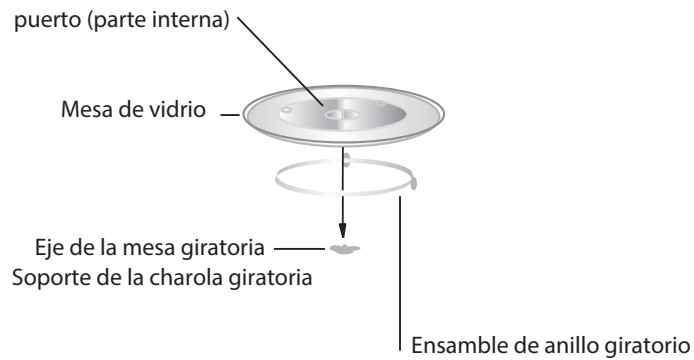
Charola de vidrio	1
Anillo giratorio ensamblado	1
Manual de instrucciones	1

## partes



- |  |   |
|--|---|
| 1. Sistemas de cerraduras de seguridad | 5. Botón para apertura de la puerta   |
| 2. Ventana                             | 6. Panel de control   |
| 3. Anillo giratorio                    | 7. Guía para las microondas<br>(favor de no remover la placa de mica que cubre la guía para las microondas) |
| 4. Eje                                 | 8. Charola de vidrio  |

## instalación de la charola giratoria



- Nunca coloque la mesa giratoria de modo invertido. La mesa de vidrio no debe tener restricciones para girar.
- Utilice tanto el anillo giratorio como la mesa de vidrio durante el proceso de cocción.
- Coloque toda la comida y los contenedores dentro de la mesa de vidrio para el proceso de cocción.
- Si la charola de vidrio o mesa giratoria se estrella o rompe, contacte a su centro autorizado de servicio más cercano.



# panel de control



## panel de control

### **pantalla**

Muestran en pantalla los indicadores de tiempo de cocción y poder, así como la hora actual.

### **botones de cocina rápida**

Predeterminados para cocinar alimentos populares

### **teclado numérico (0-9)**

Pulse para seleccionar la hora, tiempo de cocción o peso.

### **reloj**

Use para ajustar la hora o recordar la hora del día.

### **reset**

Elimina todos los ajustes e instrucciones previos

### **potencia**

Utilícelo para ajustar el nivel de poder del horno. Para verificar el nivel de potencia durante la cocina en microondas, toque en el teclado "potencia"

### **timer**

Utilícelo para determinar el tiempo de cocción.

### **cocinar**

Utilice para la cocina de múltiples etapas. Permite cocinar a múltiples niveles de poder y tiempo automáticamente.  
descongelar por peso - permite seleccionar un programa de descongelado basado en el peso de la comida a descongelar

### **cocinar por peso**

Permite seleccionar un programa de cocción basado en el peso de la comida cocinada

### **descongelado rápido**

Función de descongelado rápido que alterna tiempos de descongelado y pausas para descongelar efectivamente los alimentos

### **inicio/cancelar**

Debe ser usado para liberar todas las instrucciones previas o para ajustar el seguro para niños.

### **descong por peso**

Permite seleccionar un programa de descongelado basado en el peso de la comida a descongelar

## instalando sobre el gabinete

Retire todo el material de empaque y accesorios. Examine el horno para identificar daños como abolladuras o puerta rota. No instale si el horno se encuentra dañado.

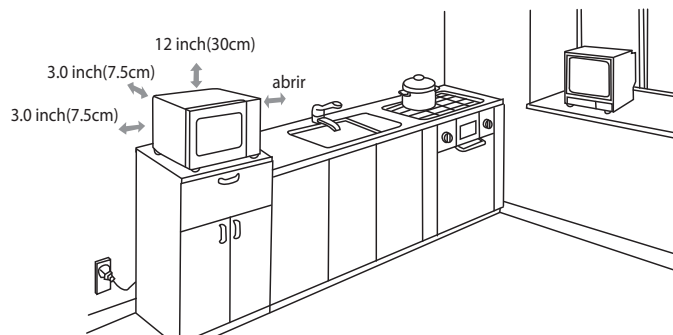
### gabinete

Retire la película protectora que se encuentra en la superficie del horno de microondas.

No retire la cubierta de mica café claro que se encuentra adherida a la cavidad del horno para proteger el magnetrón.

## instalación

1. Seleccione una superficie nivelada con suficiente espacio abierto para ventilación.
  - La altura de instalación mínima es de 85 cm
  - La superficie posterior del horno debe colocarse junto a la pared
  - Deje un espacio de 30 cm sobre el horno. También se requiere un espacio mínimo de 20 cm entre el horno y las paredes adyacentes.



3. No retire las patas de soporte del fondo del horno.
4. Obstruir los orificios de ventilación de entrada o salida; puede dañar el horno.
5. Coloque el horno lo más lejos posible de radios y televisiones. El funcionamiento de hornos de microondas puede causar interferencia de recepción de radio o televisión.



### PRECAUCIÓN:

**NO INSTALE EL HORNO SOBRE ESTUFAS, ANAFRES U OTROS APARATOS QUE PRODUZCAN CALOR. SI SE INSTALA CERCA O SOBRE UNA FUENTE DE CALOR, EL HORNO PUEDE DAÑARSE Y LA GARANTÍA NO SERÁ VÁLIDA.**

## operación

Señales durante el ajuste a los programas.

UNA SEÑAL: El horno acepta el comando introducido.

DOS SEÑALES: El horno no acepta el comando introducido, revise e intente de nuevo. **"inicio/cancelar"** para pausar el programa, entonces presione **"inicio/cancelar"** nuevamente para cancelar este programa.

1. Durante el modo de ajuste, el sistema regresará a modo en espera si no hay ninguna instrucción en 25 segundos.
2. Después de finalizado el tiempo en su totalidad, sonarán cuatro bips y "FIN" en la pantalla. Toque cualquier número o abra la puerta del horno para desaparecer "FIN" antes de comenzar un nuevo programa de cocina.

**nota:**

En cualquier modo, si cualquier parte del panel de control se encuentra inactiva por más de un minuto, el sistema emitirá un bip y se volverá al modo inactivo. En la pantalla se muestra "FALLA" y el horno no podrá ser utilizado hasta que se resuelva el problema y se presione **"reset"** para regresar al modo en espera.

### ajustando el reloj

1. Presione **"reloj"**.
2. Utilice el teclado numérico para introducir la hora correcta.
3. Toque **"reloj"** otra vez.

**nota:**

Este es un reloj de 12 horas. Cuando el horno se conecta por primera vez, o cuando regresa la energía después de una interrupción en la fuente de poder, la pantalla mostrará "ENTER CLOCK TIME". Si prefiere no tener la hora desplegada, oprima "reset" en el tablero electrónico.

### timer (cuenta regresiva)

1. Toque **"timer"**.
2. Introduzca la duración del tiempo tocando los números en el tablero electrónico.
3. Toque **"inicio/cancelar"**.

**nota:**

- 1) La cuenta regresiva puede observarse en pantalla por 5 segundos antes de que el reloj o el tiempo de cocción se muestren también en pantalla.
- 2) Toque **"timer"** y luego toque **"reset"** para cancelar el temporizador durante el proceso de tiempo.

## cocinar por peso

1. Toque **"cocinar por peso"** una vez
2. Introduzca el código de un dígito al tocar el número correcto en el tablero numérico (1-3)
3. Utilice el teclado numérico para introducir el peso.
4. Toque **"inicio/cancelar"**

código	tipo	peso máximo
1	res	2700 g
2	cordero	2700 g
3	cerdo	2300 g

### nota:

La carne debe ser descongelada y a temperatura de refrigerador. El peso debe estar en libras y onzas(!). Durante la cocción, el sistema entrará en pausa y sonarán beeps para recordar al usuario que gire la comida y posteriormente presione **"inicio/cancelar"** para reiniciar el descongelado.

Permita que la carne repose unos minutos antes de cortarla.

## cocinado rápido

Los programas de COCINADO RAPIDO le permiten cocinar o calentar la comida automáticamente sin necesidad de introducir el nivel de poder o el tiempo de cocción. Para porciones más pequeñas, simplemente toque el botón aplicable y oprima el botón de **"inicio"**. Para porciones más grandes oprima el botón dos veces.

**recalentar; papas y bebidas** le permiten introducir múltiples cantidades de la misma comida. Simplemente toque el tablero una vez y **"ENTER AMT"** aparecerá en la pantalla. Introduzca la cantidad de porciones y oprima el botón de inicio.

## descong. por peso

1. Toque **"descong. por peso"** una vez.
2. Introduzca el peso (el peso máximo es 2700g)
3. Toque **"inicio/cancelar"**

### nota:

Puede necesitar dar vuelta a la comida para obtener una cocción uniforme durante el proceso, cuando el descongelado se encuentre en pausa. Gire la comida, cierre la puerta y posteriormente presione **"inicio/cancelar"** para finalizar el resto del descongelado.

## descongelado rápido

El tiempo más largo disponible es de 99 minutos y 99 segundos.

1. Toque el botón **"descong. rápido"**.
2. Introduzca el tiempo de descongelado deseado al tocar los números correctos en el teclado numérico.
3. Toque **"inicio/cancelar"** para confirmar.

### nota:

1. Puede dar vuelta a la comida para obtener una cocción más uniforme durante el proceso. Gire la comida, cierre la puerta y luego presione **"inicio/cancelar"** para finalizar el resto del proceso de descongelado.
2. Después de programar **"descong.rápido"**, el horno puede programarse para cambiar de modo automático a la cocina de una o dos etapas.
3. Para descongelado rápido y cocina de una etapa, siga los pasos arriba indicados. Antes de tocar **"inicio/cancelar"**, toque **"cocinar"**, introduzca el tiempo y el nivel de poder. Posteriormente toque **"inicio/cancelar"**.
4. Para descongelado rápido y cocina de dos etapas, siga los pasos arriba indicados. Antes de tocar **"inicio/cancelar"**, introduzca programas de cocina de dos etapas.

## palomitas

1. Toque **"palomitas"**. La función ajusta automáticamente el tiempo de cocción para una bolsa de palomitas de maíz de 3.5 onzas.
2. Toque **"inicio/cancelar"**

Para cambiar el tiempo predeterminado para **"palomitas"**:

1. Toque **"palomitas"** dos veces. "ENTER TIME" aparece en pantalla.
2. Toque las teclas de número para introducir los minutos y segundos.
3. Toque **"inicio/cancelar"**.

El tiempo máximo que puede introducirse es de 99 minutos y 99 segundos. Este nuevo tiempo de cocción persistirá cada vez que utilice la función **"palomitas"**.

## papas

### para cocinar papas de (4oz a 6oz/113g a 170 g)

1. Toque **"papas"** una vez.
2. Introduzca el número de papas al tocar las teclas de número del 1 al 4.
3. Toque **"inicio/cancelar"**.

### para las papas grandes de 8oz a 10oz/226g a 283 g:

1. Toque **"papas"** dos veces.
2. Introduzca el número de papas al tocar las teclas de número del 1 al 4.
3. Toque **"inicio/cancelar"**.



## bebidas

### para calentar bebidas de (5oz a 7oz):

1. Toque **"bebidas"** una vez.
2. Introduzca el número de tazas al tocar las teclas de número del 1 al 4.
3. Toque **"inicio/cancelar"**.

### para las bebidas más grandes de (9oz a 11oz):

1. Toque **"bebidas"** dos veces.
2. Introduzca el número de bebidas al tocar las teclas de número del 1 al 4.
3. Toque **"inicio/cancelar"**.

## recalentado

1. Toque **"recalentado"** una vez.
2. Toque **"inicio/cancelar"**.

## pizza

### para calentar una rebanada de pizza:

1. Toque **"pizza"** una vez.
2. Toque **"inicio/cancelar"**.

### para calentar una pizza congelada completa:

1. Toque **"pizza"** dos veces.
2. Toque **"inicio/cancelar"**.

## congelados

Para una o dos cenas congeladas de **(7oz a 9oz/198 a 255 g)**

1. Toque **"congelados"** una vez.
2. Para una entrada o 1 entradas, toque el número "1" o "2".
3. Toque **"inicio/cancelar"**.

Para cocinar una cena congelada grande **(10oz a 12oz/283 -340 g)**

1. Toque **"congelados"** dos veces.
2. Para 1 entrada o 2 entradas, toque la tecla de número "1" o "2".
3. Toque **"inicio/cancelar"**.

## técnicas de cocción

1. Acomode cuidadosamente la comida. Coloque las partes más gruesas del alimento en la parte externa del plato.
2. Observe el tiempo de cocción. Cocine por el tiempo más breve posible y añada más conforme lo necesite. La comida calentada en exceso puede ahumarse o encenderse.
3. Cubra la comida mientras cocina. La cubierta previene salpicaduras y ayuda a que la comida se caliente de un modo uniforme.
4. Voltee o gire la comida al menos una vez durante el proceso de cocción para acelerar la cocción de alimentos como pollo o hamburguesas. Los alimentos voluminosos como asados deben voltearse al menos una vez.  
Rearregle alimentos como, por ejemplo, las albóndigas a la mitad del tiempo de cocción; de arriba hacia abajo y del centro del plato hacia la periferia.

## antes de llamar a servicio

1. Antes de llamar al servicio, por favor verifique cada uno de los siguientes puntos: Asegúrese de que el horno se encuentra conectado de forma segura. Si no lo está, retire el cable del contacto, espere 10 segundos y conéctelo nuevamente de modo seguro.
2. Revise su panel de circuitos para detectar la presencia de fusibles fundidos o reguladores que estén botados. Si estos parecen estar funcionando adecuadamente, revise el contacto con otro aparato.
3. Revise para asegurarse que el panel de control se encuentra programado correctamente y que el reloj se encuentra ajustado adecuadamente.
4. Revise que la puerta se encuentre adecuadamente cerrada, revise el sistema de seguros de la puerta. Si la puerta se encuentra inapropiadamente cerrada, la energía de microondas no fluirá dentro del horno.

**SI NINGUNO DE LO ARRIBA INDICADO RECTIFICA LA SITUACIÓN, CONTACTE UN TÉCNICO CALIFICADO. NO INTENTE AJUSTAR O REPARAR EL HORNO USTED MISMO.**

## limpieza

1. Apague el horno y desenchufe el cable de alimentación de la pared cuando realice la limpieza.
2. Mantenga limpio el interior del horno. Cuando la comida salpica o los líquidos derramados se adhieren a las paredes del horno, limpie con
3. un trapo húmedo. Puede utilizar un detergente suave si el horno se
4. ensucia demasiado. Evite usar limpiadores en aerosol u otro tipo de solventes. Éstos pueden manchar, rayar u opacar la superficie de la
5. puerta.  
El exterior del horno puede ser limpiado con un trapo húmedo. Para prevenir daño a las partes operativas dentro del horno, no debe permitirse que gotee agua al interior de las aberturas de ventilación. Limpie la puerta y ventanas en ambos lados, los sellos de la puerta y las partes adyacentes frecuentemente con un trapo mojado para remover
6. derrames o salpicaduras. No utilice un limpiador abrasivo.  
No permita que se moje el panel de control. Limpie con un trapo suave y húmedo. Cuando limpie el panel de control, deje la puerta del horno abierta para prevenir que el horno se encienda accidentalmente.  
Si se acumula vapor en el interior o alrededor del exterior de la puerta del horno, límpielo con un trapo húmedo. Esto puede ocurrir cuando el horno de microondas se opere bajo condiciones de alta humedad. Esto es normal.
7. Ocasionalmente es necesario retirar la mesa giratoria para limpieza. Limpie la mesa en agua jabonosa y caliente o en un lavaplatos.
8. La rueda giratoria y el piso del horno deben limpiarse regularmente para evitar ruido excesivo. Simplemente limpie la superficie inferior del horno con detergente suave. El anillo giratorio puede ser lavado en agua tibia y jabonosa o en un lavaplatos Al remover el anillo giratorio, asegúrese de reemplazarlo en la posición adecuada.
9. Retire los olores de su horno combinando una taza de agua con el jugo y cáscara de un limón en un contenedor seguro para microondas. Caliente por 5 minutos. Limpie concienzudamente y seque con un trapo suave.
10. Si el foco interior se funde, contacte al servicio al cliente para reemplazarlo.
11. El horno debe limpiarse regularmente y los depósitos de alimento deben ser removidos. La falla para mantener el horno en una condición limpia puede conducir al deterioro de la superficie, lo cual puede afectar de modo adverso la vida de la unidad y posiblemente resultar en una situación peligrosa.
12. Por favor no deseche esta unidad en la basura municipal; debe disponerse en un centro de reciclaje especial dispuesto por las autoridades municipales.

## especificaciones

<b>Modelos:</b>	<b>HMM28PSX/HMM31PSX</b>
Tensión de alimentación o tensión nominal ( Volt )	220 V~
Frecuencia de operación o frecuencia nominal (Hertz)	60 Hz
Potencia nominal entrada (Watt) o (Ampere)	1500 W
Potencia nominal salida (Watt) o (Ampere)	1000 W
Capacidad del horno	28 litros/31 litros
Uniformidad de cocción	soporte giratorio
Dimensiones externas	300x539x415 mm
Peso neto	Aprox. 16 kg



**notas**



## Póliza de garantía

### Datos de identificación del producto

Este formulario debe ser llenado por el distribuidor.

Producto: _____	Número de serie: _____
Marca: _____	Distribuidor: _____
Modelo: _____	Firma o sello del establecimiento
Fecha en la que el consumidor recibe el producto _____	

Mabe, garantiza este producto en todas sus piezas, componentes y mano de obra por el tiempo de 1 año en su producto final -contado a partir de la fecha de recepción de conformidad del consumidor final- contra cualquier defecto de fabricación y funcionamiento durante el uso normal y doméstico de este producto. Incluye los gastos de transportación del producto que se deriven del cumplimiento de esta póliza dentro de su red de servicio. Esta garantía ampara únicamente el modelo, marca y serie referidos en los "datos de identificación del producto", ubicado en la parte superior del presente documento.

#### Conceptos cubiertos por la garantía

Defectos de fabricación que impidan total o parcialmente el correcto funcionamiento del aparato que se presente dentro de los términos de vigencia de esta garantía.

Esta garantía ampara todas las piezas y componentes del producto e incluye la mano de obra, así como el reemplazo de cualquier pieza o componente defectuoso sin costo adicional para el consumidor. Se incluyen también los gastos de transportación del producto que deriven del cumplimiento de la presente, dentro de cualquiera de nuestros centros de servicio indicados en el listado que se incluye en ésta póliza.

La garantía no podrá hacerse efectiva en los siguientes casos:

- Cuando el producto se hubiese utilizado en condiciones distintas a las normales.
- Cuando el producto no hubiese sido operado de acuerdo con el instructivo de uso que se le acompaña.
- Cuando el producto hubiese sido alterado o reparado por personas y/o talleres de servicio no autorizado por Mabe.

#### Procedimiento para hacer efectiva la garantía

Para hacer efectiva la presente garantía, el consumidor deberá presentar esta póliza debidamente sellada por el establecimiento que vendió el producto, o la factura o recibo o comprobante con los datos de identificación de producto que se describen en ésta póliza, en cualquiera de nuestros Centros de Servicio Técnico referidos en la presente póliza o llamando a los teléfonos del directorio incluido en este documento, en donde también los consumidores podrán obtener las partes, consumibles y accesorios correspondientes.

### Centros de servicio técnico en México en donde los consumidores pueden hacer efectiva la garantía, obtener partes, componentes, consumibles y accesorios.

- Acapulco  
Virgilio Uribe #26 Fracc. Costa Azul entre Andrés Sufrend y Jaime Cook  
39850 Acapulco, Guerrero (01.744) 482.8075 y (01.744) 482.9045.
- Aguascalientes  
Jardín del Encino #416. Lindavista  
20270 Aguascalientes, Ags. (01.449) 978.7395
- Cancún  
Av. Miguel Hidalgo Reg. 92 Manzana 47 Lote 10  
77516 Cancún, Quintana Roo (01.998) 880.0760, 0820 y 0965
- Cd. Juárez  
Porfirio Díaz #852 ExHípódromo  
32330 Cd. Juárez, Chihuahua (01.656) 616.0418, 0453 y 0454
- Cd. Victoria  
21 Olivia Ramírez #1333 Col. Pedro J. Méndez  
87040 Cd. Victoria, Tamaulipas (01.834) 314.4830
- Culiacán  
Bvld. E. Zapata #1585 Pte. Fracc. Los Pinos  
80120 Culiacán, Sinaloa (01.667) 717.0353, 0458 y 714.1366
- Chihuahua  
Av. Tecnológico #6107 Col. Lagos  
31110 Chihuahua, Chihuahua (01.614) 413.7901, 7012 y 3693
- Guadalajara  
Av. Inglaterra #4120 Guadalajara Technology Park  
45010 Zapopan, Jalisco (01.33) 3669.3125
- Cabo San Lucas  
Villas del Pacifico manzana 9 lote 38 Fracc. Portales  
23473 Cabo San Lucas, B.C.S. (01.624) 146.4024
- León  
Prolongación Juárez #2830-B, Plaza de Toros  
37450 León, Guanajuato (01.477) 770-0003, 06 y 07
- Mérida  
Calle 22 #323 X 13 y 13a. Ampliación Cd. Industrial  
97288 Mérida, Yucatán (01.999) 946.0275, 0916, 3090, 3428 y 3429
- México D.F. Norte  
Prol. Ings. Militares #156 San Lorenzo Tlalтенango  
11210 México, D.F. (01.55) 5227.1000
- Ciudad de México, Oriente  
Oriente 140-A #189 1er. piso esq. Norte 21  
Col. Moctezuma 2da. Sección  
15500 México, D.F. (01.55) 5785.5997 y 2643.5042
- Ciudad de México, Sur.  
Av. División del Norte #3281 Col. La Candelaria, Del. Coyoacán entre Árbol del Fuego y Pacifico  
04380 México, D.F. (01.55) 5627.1033 y 1674.4886
- Monterrey  
Carretera Miguel Alemán km 5 Vista sol  
67130 Cd. Guadalupe, N.L. (01.81) 8369.7990
- Piedras Negras  
Daniel Farías #220 Norte Buenavista  
26040 Piedras Negras, Coahuila (01.878) 783.2890
- Puebla  
Calle 24 Sur #3532 (entre 35 y 37 Ote.)  
Col. Santa Mónica  
72540 Puebla, Puebla (01.222) 264.3731, 3490 y 3596
- Querétaro  
Av. 5 de Febrero #1325 Zona Industrial Benito Juárez  
76120 Querétaro, Qro. (01.442) 211.4741, 4697 y 4731
- Reynosa  
Calle Dr. Puig #406 entre Dr. Calderón y Dr. Glz. Col. Doctores  
88690 Reynosa, Tamaulipas (01.899) 924.2254 y 924.6220
- San Luis Potosí  
Manzana 10, Eje 128 s.n. Zona Industrial del Potosí  
78090 San Luis Potosí, S.L.P. (01.444) 826.5688
- Tampico  
Venustiano Carranza #502 Pte. Col. Centro  
89400 Cd. Madero, Tamaulipas (01.833) 215.4067, 216.4666 y 216.2169
- Tijuana  
Calle 17 #217 Libertad Parte Alta  
22300 Tijuana, B.C. (01.664) 682.8217 y 19
- Torreón  
Bvld. Torreón-Matamoros #6301 Ote.  
Gustavo Díaz Ordaz  
27080 Torreón, Coahuila (01.871) 721.5010 y 5070
- Veracruz  
Paseo de Las Américas #400 esq. Av. Urano, Centro comercial Plaza Santa Ana Predio Collado Boticaria  
94298 Boca del Río, Veracruz (01.229) 921.1872, 2253, 9931 y 9934
- Villahermosa  
Calle Carlos Green #119-C casi esq. con Av. Gregorio Méndez ATASTA  
86100 Villahermosa, Tabasco (01.993) 354.7350, 7382, 7392 y 7397

El especialista en servicio de línea blanca

# serviplus®

Tel. sin costo (dentro de México): **01 461 4717200**  
**01 461 4717300**

Internet: [www.serviplus.com.mx](http://www.serviplus.com.mx)

Recuerde que su producto está respaldado por SERVIPLUS, la empresa líder en Servicio para línea blanca, donde siempre encontrará el trato amable de profesionales dispuestos a resolver cualquier falla en el funcionamiento de su producto.

Además de respaldar la garantía de su producto, Serviplus le ofrece los siguientes servicios:

- Instalación de línea blanca
- Reparaciones con cargo para aparatos fuera de garantía
- Contratos de extensión de garantía
- Venta de refacciones originales

**México, D.F.**  
01-55-5227-1000

**Monterrey**  
01-81-8369-7990

**Guadalajara**  
01-33-3669-3125

**Costa Rica**  
(506) 2277.2100

**El Salvador**  
(503) 2527.9301  
(503) 2208.1786

**Honduras**  
(504) 221.0034  
(504) 221.1285

**Panamá**  
(507) 261.3911  
(507) 261.3397

**Ecuador**  
1800.00.0690

**Guatemala**  
(502) 6685.6769  
(502) 6685.6771

**Nicaragua**  
(505) 2249.7867  
(505) 2249.6952

**Venezuela**  
08001362631

Importado y/o comercializado por:

<p><b>○ México</b> Mabe S.A. de C.V. Paseo de Las Palmas 100 Col. Lomas de Chapultepec I sección Delegación Miguel Hidalgo Ciudad de México, C.P. 11000 R.F.C.: MAB911203RR7</p>	<p><b>○ Colombia</b> Mabe Colombia S.A.S. Carrera 21 No. 74-100 Parque industrial Alta Suiza Manizales - Caldas, Colombia U.A.P. #141 de la DIAN Teléfonos de servicio: 1.800.516.223</p>	<p><b>○ Perú</b> Mabe Perú S.A. Calle Los Antares No. 320 Torre "A" Ofic. 701 Urb. La Alborada Santiago de Surco - Lima R.U.C. 20293670600 Teléfonos de servicio: 700.5590 y 0800.70630</p>
<p><b>○ Chile</b> Comercial Mabe Chile Ltda. Av. Presidente Riesco No. 5711 piso 14, oficina 1403 Las Condes, Santiago, Chile Teléfonos de servicio: 01.600.364.3000 / 376.8649</p>	<p><b>○ Ecuador</b> Mabe Ecuador KM 14 ½ Vía Daule Guayaquil - Ecuador RUC: 0991321020001 Teléfono de servicio: 1.800.737.847</p>	<p><b>○ Venezuela</b> Mabe Venezuela C.A. Av. Sanatorio del Avila, Urb. Boleíta Norte, Edif. La Curacao piso 1 al 3, Caracas, zona postal 1060 RIF: J-00046480-4 Teléfono de servicio: (501) 737.8475</p>



Servicio exclusivo para Argentina, Chile,  
Colombia y Perú

**Argentina:**  
(5411) 4489.8900

**Colombia:**  
018005183227  
Bogotá: 5087373  
Cali 6207363  
[www.serviciomabe.com.co](http://www.serviciomabe.com.co)

**Chile:**12300203143  
Santiago de Chile 26188346  
[www.serviciomabe.cl](http://www.serviciomabe.cl)

**Perú:** 080078188  
Lima 7062952  
[www.mabe.com.pe](http://www.mabe.com.pe)

## Información aplica a Argentina exclusivamente

### Certificado de garantía

Durante el plazo de 12 meses a partir de la fecha de compra de este aparato, KRONEN INTERNACIONAL S.A. fabricante y/o importador de este producto, garantiza y se compromete frente al comprador original a reparar o reponer la pieza cuya defectuosidad obedezca a causas de fabricación. Se entiende por reponer a la sustitución de la pieza por otra igual o similar a la original y que a juicio de KRONEN INTERNACIONAL S.A. asegure el correcto funcionamiento de la unidad, no obligándose la Empresa al cambio de la unidad completa.

La garantía quedará anulada si los defectos, faltas mecánicas o deterioros fueran ocasionados por uso abusivo, mal manejo y exceso o caída de tensión.

Caducará igualmente la validez de este certificado en los casos de culpa del adquirente, intervención de personal extraño al servicio técnico autorizado, cambio de propiedad, cambio de domicilio no informado, enmiendas o raspaduras en los datos consignados en este certificado o la factura de compra.

Las reparaciones se realizarán en un plazo máximo de (30) días a partir del recibo fehaciente de solicitud de reparación en nuestro Departamento de Servicio Técnico o Centro de Servicio Autorizado, quienes le otorgarán el número de "orden de servicio" correspondiente.

Este plazo podrá ampliarse por razones de fuerza mayor y casos fortuitos, debiendo previamente comunicarlo el Servicio al usuario.

En el caso de que las reparaciones no puedan efectuarse en el domicilio del comprador original, KRONEN INTERNACIONAL, S.A. se hará cargo de los costos del flete y seguro necesarios para el traslado del producto a nuestros talleres o Centros de Servicio Autorizados en un radio máximo de 50 km. de los mismos.

Toda intervención de nuestro personal realizada a pedido del comprador, dentro del plazo de esta garantía, que no fuera originada por falta o defecto cubierto por este certificado, deberá ser abonada por el interesado de acuerdo a la tarifa vigente.

Se deja constancia que la garantía no cubre daños ocasionados al interior y exterior del gabinete producidos por roturas, golpes, rayaduras, caídas, etc., como así tampoco los plásticos y accesorios, las lámparas, ni los daños ocasionados por deficiencias o interrupciones que afecten el circuito eléctrico de conexión, o si los daños fueran producidos por causa de fuerza mayor o caso fortuito, y los ocasionados por mudanzas o traslados.

En ningún caso KRONEN INTERNACIONAL S.A. asume responsabilidad por ningún daño y/o perjuicio, sea directo y/o indirecto que pudiesen sufrir el adquirente, usuarios o terceros en relación al bien, no pudiendo interpretarse esta garantía como generadora de obligaciones distintas a las expresamente indicadas en el presente certificado de garantía.

### RESPONSABILIDAD NORMAL DEL COMPRADOR ORIGINAL

1. Para que este certificado sea válido es imprescindible que el usuario acredite ante el servicio técnico autorizado por KRONEN INTERNACIONAL S.A. la fecha de compra mediante la factura oficial de compra del aparato. KRONEN INTERNACIONAL S.A. se reserva el derecho de cotejar la exactitud de estos datos contra los registros de control de salida de la Empresa.
2. Que los talones de la garantía sean completados con todos los datos solicitados, y el sello del comercio vendedor. Es de su interés exigirle al mismo que complete los datos que se solicitan en este certificado en el momento de la compra y guardarlo prolijamente, es único medio para gozar de esta garantía.
3. Antes de instalar y usar el aparato, leer cuidadosamente el manual de instrucciones, uso e instalación que se adjunta y respetar sus indicaciones.
4. Conectar correctamente el toma de alimentación previsto con conexión de cable a tierra.
5. Verificar que la tensión de línea corresponda a 220 V y 60 Hz.

### IMPORTANTE

1. El presente certificado anula cualquier otra garantía implícita o explícita por la cual y expresamente no autorizamos a ninguna otra persona, sociedad o asociación a asumir por nuestra cuenta ninguna responsabilidad con respecto a nuestros productos.
2. Hacemos constar que esta unidad ha sido diseñada para uso familiar, por tal motivo su uso comercial, industrial o afectación a cualquier otro tipo de utilización no está amparada por esta garantía.
3. Cualquier gestión judicial a que pudiera dar lugar la presente, será resuelta ante la Justicia Ordinaria de la Capital Federal.

### Identificación de la unidad

Propietario: \_\_\_\_\_

Lugar y fecha de compra: \_\_\_\_\_ Factura No.: \_\_\_\_\_

Firma y sello de la casa vendedora: \_\_\_\_\_

### REGISTRO DEL CERTIFICADO DE GARANTÍA

Identificación de la unidad:

Nombre del propietario: \_\_\_\_\_

Calle: \_\_\_\_\_ No.: \_\_\_\_\_

Localidad: \_\_\_\_\_ Código postal: \_\_\_\_\_

Provincia: \_\_\_\_\_ Teléfono: \_\_\_\_\_

No. factura: \_\_\_\_\_ Fecha de compra: \_\_\_\_\_

Casa vendedora: \_\_\_\_\_



## CERTIFICADO DE GARANTÍA

1 AÑO

### CERTIFICADO DE GARANTÍA

1. COMERCIAL MABE CHILE LTDA. garantiza al comprador que el artefacto vendido ha sido revisado y comprobado su funcionamiento bajo condiciones normales de uso doméstico.
2. COMERCIAL MABE CHILE LTDA. se obliga durante el término de un año contado a partir de la fecha de compra de producto a reparar sin costo alguno las fallas causadas por defectos de los materiales, componentes o por defectos de fabricación.  
Para hacer uso de esta garantía el cliente debe contar con la boleta, factura de compra o la guía de despacho respectiva.  
Para solicitar servicio por parte de COMERCIAL MABE CHILE LTDA., el cliente debe contactar nuestro call center al número 376.8649 en la región metropolitana, al 600-364-3000 para el resto del país o en el sitio Web [www.serviciomabe.cl](http://www.serviciomabe.cl)  
Así mismo, COMERCIAL MABE CHILE LTDA. se entiende autorizada para efectuar una revisión técnica del artefacto previa a la orden de reparación y/o sustitución del mismo. En todo caso el comprador conviene expresamente en que la sustitución del artefacto solo se procederá en caso de que, a pesar de la intervención técnica autorizada, el defecto sea de tal naturaleza que no sea factible su reparación, a juicio de COMERCIAL MABE CHILE LTDA.
3. EXCLUSIONES DE GARANTÍA: Esta garantía no cubre los daños causados por mal trato, accidente, por transporte, uso diferente al indicado en las instrucciones de manejo, por causas de las condiciones ambientales en que se instale o daños por uso inapropiado del artefacto como uso industrial o comercial en restaurantes, hoteles, moteles, lavanderías, hogares de acogida, casas de reposo, fábricas. Tampoco cubre averías causadas por el empleo de energía eléctrica diferente a la especificada, daños causados por fluctuaciones de voltaje o ciclaje, o por causas fuera del control de COMERCIAL MABE CHILE LTDA. como corto circuito, sobrecargas accidentales en la línea de alimentación o sobrecargas por causa de descargas eléctricas, intervención técnica no autorizada, y en fin, cualquier otra causa semejante a las anteriores.  
En el caso de incurrir en destapes de bomba de lavadora, corrección de instalaciones que afecten el funcionamiento correcto del producto hechas por personal ajeno a COMERCIAL MABE CHILE LTDA., deben ser pagadas por el consumidor final al servicio técnico asignado para atenderlo.
4. CANCELACION DE LA GARANTÍA: Este certificado quedará automáticamente cancelado por las siguientes causas:
  - a) Intervención técnica del artefacto por personas no autorizadas por COMERCIAL MABE CHILE LTDA., ya sea en la instalación o reparación de los productos que requieren ser intervenidos o abiertos para su correcto funcionamiento como son los equipos de Aire Acondicionado, Máquinas Lavadoras y Secadoras de uso comercial o Doméstico y cualquier producto comercializado por la compañía.
  - b) Por eliminación o modificación de los números de serie o la rotura de cualquier sello que el artefacto lleva.
  - c) Por la alteración o falsedad de la información suministrada en este certificado.
  - d) Por el vencimiento del término de vigencia de la garantía.
5. COMERCIAL MABE CHILE LTDA. no asumirá, ni autoriza asumir a su nombre otras obligaciones en relación con la venta de artefactos o cualquiera de sus partes, diferentes a las contempladas en este certificado.

#### ADVERTENCIA

Las visitas de nuestros técnicos por causas injustificadas, dan lugar al pago por parte del usuario del valor correspondiente al transporte y el tiempo del técnico.  
Rogamos por lo tanto, antes de solicitar un servicio, comprobar todos los puntos acerca del funcionamiento indicados en el manual de instrucciones.

# mabe

**serviciomabe**

El especialista en línea blanca



- Mabe garantiza la disponibilidad de repuestos por cinco (5) años.
- El cubrimiento de los gastos de transportación podrían variar dependiendo de la localidad del usuario final.

#### Cancelación de la garantía

El amparo bajo la garantía quedará automáticamente cancelada por las siguientes causas:

- Por la eliminación o modificación del número de serie o la ruptura de cualquier sello que tenga el artefacto.
- Por la alteración de la información suministrada en este certificado o sobre el producto.

Mabe no asumirá ni autorizará asumir a su nombre otras obligaciones en relación con la venta del producto o cualquiera de sus partes, diferentes a las contempladas en este certificado.

#### ADVERTENCIAS:

- Esta garantía no es de cubrimiento internacional, solo tiene vigencia en el país donde fue adquirido el producto, de acuerdo con los términos establecidos para cada país por parte del fabricante y respetando las leyes de garantía del mismo. Para respaldar el origen del producto, es necesario que el usuario presente el documento de compra o factura, si así se le requiere.
- Pasado un (1) mes a partir de la fecha prevista para la devolución o la fecha en que el consumidor debía aceptar o rechazar expresamente el servicio, y no acuda a retirar el bien, el Centro de Servicio Técnico lo requerirá para que lo retire dentro de los dos (2) meses siguientes a la remisión de la comunicación. Si el consumidor no lo retira, se entenderá por ley que abandona el bien. En dado caso, el Centro de Servicio Técnico dispondrá del mismo conforme con la reglamentación que expida el gobierno nacional para tal efecto. Los gastos que se deriven por el abandono del bien (almacenamiento, bodegaje y mantenimiento), deberán ser asumidos por el consumidor.

**IMPORTANTE:** Las siguientes condiciones no se consideran como uso normal del aparat por lo que deben tenerse en cuenta para hacer válida esta garantía. La garantía no podrá hacerse efectiva en los siguientes casos:

- El uso del aparato con fines comerciales, de prestación de servicios o cualquier otro propósito que no sea estrictamente doméstico.
- Daños causados por fluctuaciones de voltaje provocadas por corto circuito, sobrecargas accidentales en la línea de alimentación o sobrecargas por causa de descargas eléctricas.
- Daños por uso de partes que no sean genuinas.
- Daños en el producto causados por su transportación, cuando esta sea por cuenta del consumidor.
- Daños al producto causados por accidente, fuego, inundaciones o actos de la naturaleza.
- Cualquier otra condición de instalación y operación diferente a la especificada en el instructivo de uso.
- Daños ocasionados por mal manejo del cliente, por animales (roedores, insectos, otros), por polvo o por causa de las condiciones ambientales en que se instale el producto.

**serviciomabe**

El especialista en línea blanca

mabe



INRESA

