



manual de uso

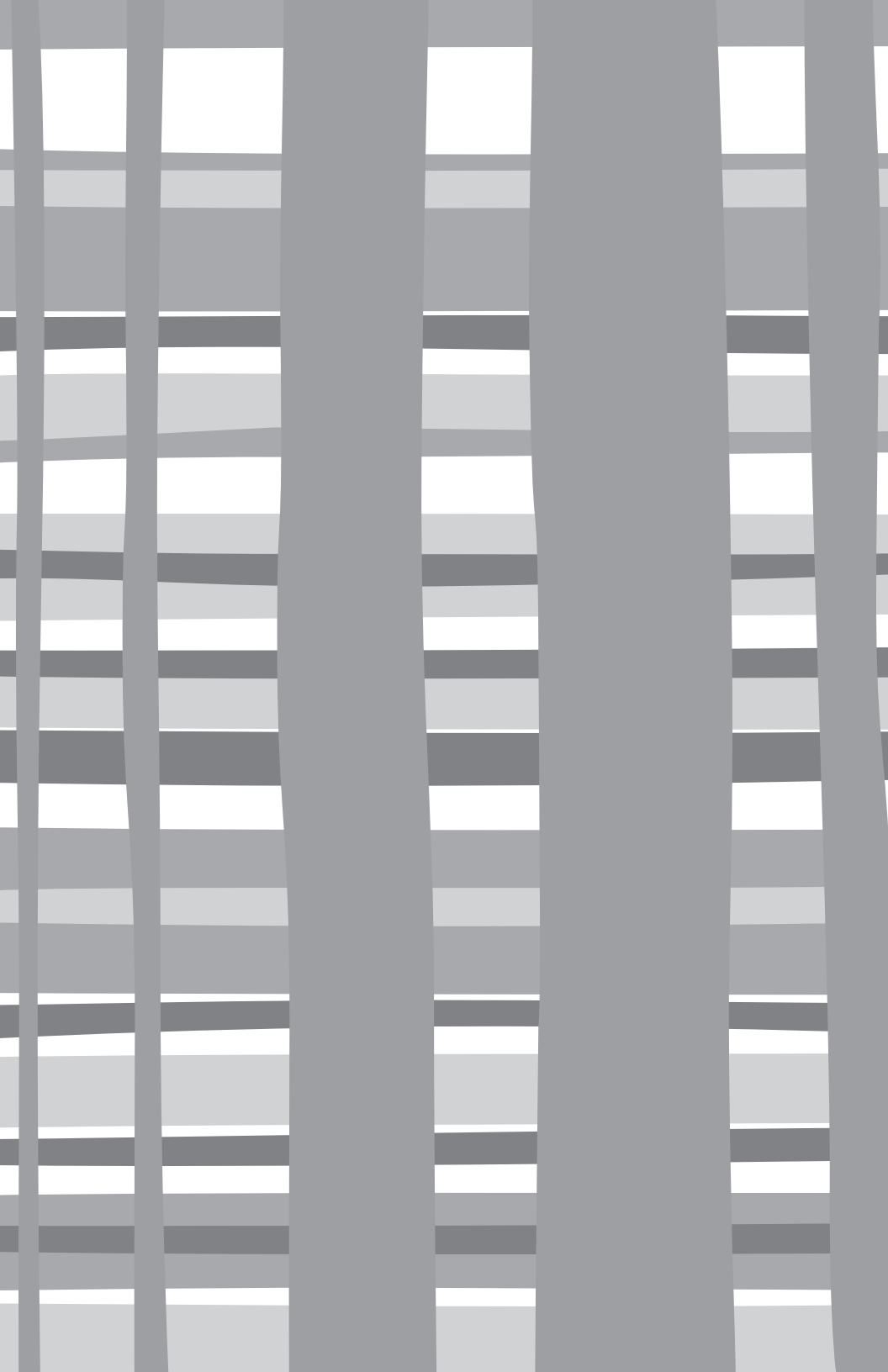
horno de microondas

lea estas instrucciones antes de instalar el horno de microondas

modelo:
HMM20PEB


PM01

mabe



bienvenido

Todo lo que desee saber para el correcto funcionamiento de su producto se encuentra aquí y en nuestros sitios web. Lo invitamos a conocer su producto, a leer el instructivo y obtener el máximo provecho de él.

 **antes de su uso, por favor, lea y siga todas las reglas de seguridad e instrucciones de funcionamiento**

instrucciones importantes de seguridad:

- No use extensiones.
- No conecte otros aparatos en el mismo contacto eléctrico.
- Sujete el conector por la clavija, no por el cable.
- Su producto está provisto de un tomacorriente polarizado tipo "Y" con cable a tierra integrado.
- No elimine la terminal de tierra ni use adaptadores.
- **Si el cordón de alimentación es dañado, éste debe sustituirse por el fabricante, por su agente de servicio autorizado o por personal calificado con el fin de evitar un peligro.**
- Si en su región suele haber variaciones de voltaje, use un regulador de voltaje.
- Este aparato no se destina para utilizarse por personas (incluyendo niños) cuyas capacidades físicas, sensoriales o mentales sean diferentes o estén reducidas, o carezcan de experiencia o conocimiento, a menos que dichas personas reciban una supervisión o capacitación para el funcionamiento del aparato por una persona responsable de su seguridad.
- Los niños deben supervisarse para asegurar que ellos no empleen los aparatos como juguete.
- **IMPORTANTE: Si no sigue las advertencias y pasos anteriores, usted es enteramente responsable de los daños personales o materiales que pueda sufrir con el uso de este equipo.**

Las siguientes condiciones no se consideran como uso normal del aparato:


- Si no ha sido operado de acuerdo con el instructivo de uso proporcionado en Español.
- Daños provocados por accidente, descargas eléctricas, fluctuaciones de voltaje, energía eléctrica diferente a la especificada o catástrofes.
- Si ha sido utilizado para fines comerciales, industriales o uso diferente al indicado en las instrucciones de manejo.
- Si el producto ha sido reparado por personas y/o talleres de servicio no autorizados.

precauciones para evitar posible exposición a la excesiva energía de microondas:

1. No intente operar este horno con la puerta abierta ya que la operación con la puerta abierta puede resultar en exposición dañina a la energía de microondas. Es importante no anular o alterar los enclavamientos de seguridad.
2. No coloque ningún objeto entre la parte frontal del horno y la puerta ni permita que suciedad o residuos de limpiadores se acumulen sobre las superficies de sellado.
3. No opere el horno si está dañado. Es particularmente importante que la puerta del horno cierre correctamente y que no hay daños en:
 - a. Puerta (doblada),
 - b. Bisagras y pestillos (rotos o sueltos),
 - c. Sellos de la puerta y superficies de sellado.
4. El horno no debe ser ajustado o reparado por ninguna persona, excepto el personal de servicio calificado.

instrucciones importantes de seguridad:

Cuando se utilizan aparatos eléctricos, las precauciones básicas de seguridad deben seguirse, incluyendo las siguientes:

-  **advertencia** - Para reducir el riesgo de quemaduras, descargas eléctricas, incendios y lesiones a personas o exposición excesiva a la energía de microondas:
1. Lea todas las instrucciones antes de usar el aparato.
 2. Lea y siga las "PRECAUCIONES PARA EVITAR POSIBLE EXPOSICIÓN A ENERGÍA DE MICROONDAS EXCESIVA".
 3. Este aparato debe estar conectado a tierra. Conecte solamente a una toma de tierra adecuada. Lea las "INSTRUCCIONES DE CONEXIÓN A TIERRA".
 4. Instale o coloque este aparato únicamente de acuerdo con las instrucciones de instalación.
 5. Algunos productos tales como huevos enteros y contenedores sellados -por ejemplo, tarros cerrados de vidrio pueden explotar y no deben calentarse en este horno.
 6. Use este aparato sólo para los fines descritos en este manual. No utilice productos químicos o vapores corrosivos en este aparato. Este tipo de horno está específicamente diseñado para calentar, cocinar o secar alimentos. No está diseñado para uso industrial o de laboratorio.
 7. Al igual que con cualquier electrodoméstico, es necesaria una estrecha supervisión cuando es usado por niños.

8. Para reducir el riesgo de incendio en la cavidad del horno:
 - a. No cocine demasiado los alimentos. Preste atención cuidadosa al aparato cuando papel, plástico u otros materiales combustibles son colocados dentro del horno para facilitar la cocción.
 - b. Saque los alambre de las bolsas de papel o plástico antes de colocar la bolsa en el horno.
 - c. Si los materiales dentro del horno se encienden, mantenga la puerta del horno cerrada, apague el horno y desconecte el cable de alimentación o corte la corriente en el panel de fusibles o circuito.
 - d. No use la cavidad para guardar cosas. No deje productos de papel, utensilios de cocina o alimentos en la cavidad cuando no esté en uso.
9. Los líquidos, tales como agua, café o té pueden sobrecalentarse más allá del punto de ebullición sin que parezca que están hirviendo debido a la tensión superficial del líquido. No siempre está presente un burbujeo o ebullición visible cuando el recipiente se retira del horno de microondas. **ESTO PUEDE RESULTAR EN LÍQUIDOS REPENTINAMENTE MUY CALIENTES Y EN EBULLICIÓN CUANDO SE INTRODUCE UNA CUCHARA U OTRO UTENSILIO EN EL LÍQUIDO.** Para reducir el riesgo de lesiones a la persona:
 - 1) No sobrecaliente el líquido.
 - 2) Revuelva el líquido antes y durante el calentamiento.
 - 3) No utilice recipientes de lados rectos con cuellos estrechos.
 - 4) Después de calentar, deje reposar el recipiente en el horno de microondas por un corto tiempo antes de retirarlo.
 - 5) Tenga mucho cuidado al insertar una cuchara u otro utensilio en el recipiente.
10. No caliente aceite o grasa para freír. Es difícil controlar la temperatura del aceite en el horno de microondas.
11. Perfore alimentos con pieles pesadas como papas, calabazas completas, manzanas y castañas antes de cocinar.
12. El contenido de los biberones y tarros para bebés deben revolverse o agitarse y la temperatura deben ser revisados antes de servir para evitar quemaduras.
13. Los utensilios de cocina pueden calentarse por el calor transferido por los alimentos calientes. Pueden necesitarse agarraderas para manejar el utensilio.
14. No cubra o bloquee ninguna apertura de este electrodoméstico.
15. No almacene o utilice este aparato en el exterior. No utilice este producto cerca del agua, por ejemplo, cerca de un fregadero de la cocina, en un sótano húmedo, cerca de una piscina, o similar.
16. No opere este aparato si tiene dañado el cable o un enchufe, si no funciona correctamente o si se ha dañado o se ha caído.
17. No sumerja el cable o el enchufe en agua. Mantenga el cable lejos de superficies calientes. No permita que el cable cuelgue del borde de la mesa o mostrador.

18. Utilice únicamente los termómetros, que están diseñados específicamente para su uso en hornos de microondas.
19. No opere ningún aparato de calefacción o cocinar debajo de este aparato.
20. Asegúrese de que la bandeja de anillos de cristal y de rodillos estén en su lugar cuando utilice el horno
21. Este aparato debe ser realizado sólo por personal de servicio cualificado, el contacto más cercano centro de servicio autorizado para su revisión, reparación o ajuste.
22. Cuando limpie las superficies de la puerta y el horno que viene junto al cerrar la puerta, use solamente jabones no abrasivos o detergentes suaves, aplicados con una esponja o paño suave.
23. Este equipo genera, utiliza y puede irradiar energía de radiofrecuencia y, si no se instala y utiliza de acuerdo con las instrucciones, puede causar interferencias perjudiciales en las comunicaciones de radio. Sin embargo, no hay garantía de que no se produzcan interferencias en una instalación en particular. Si este equipo causa interferencias perjudiciales en la recepción de radio o televisión, lo cual puede determinarse apagándolo y encendiéndolo, se recomienda al usuario que intente corregir la interferencia mediante una o más de las siguientes medidas:
 - Reorientar o reubicar la antena receptora.
 - Aumentar la separación entre el equipo y el receptor.
 - Conectar el equipo a un tomacorriente en un circuito diferente de aquel al que está conectado el receptor.
 - Consulte al distribuidor o a un técnico de radio / televisión para obtener ayuda.

guarde estas instrucciones



instrucciones de instalación

1. Asegúrese de que todos los materiales de embalaje se eliminan de la parte interior de la puerta.
2. Revise el horno por cualquier daño, tal como puerta desalineada o torcida, sellos de las puertas dañadas y la superficie de sellado, bisagras y cerraduras y abolladuras dentro de la cavidad o en la puerta de las puertas rotas o sueltas. Si hay algún daño, no opere el horno, pero en contacto con personal de servicio calificado.
3. Este microondas debe colocarse sobre una superficie plana y estable para mantener su peso y la comida más pesada que sea probable que sea cocinada en el horno.
4. No coloque el horno donde haya calor, se genere humedad o alta humedad, o cerca de materiales combustibles
5. Para un correcto funcionamiento, el horno debe tener suficiente flujo de aire. Permita 20 cm de espacio por encima del horno, 10 cm en la parte posterior y 5 cm a ambos lados. No cubra ni bloquee ninguna apertura de este electrodoméstico. No quite las patas en la que descansa el horno.
6. No utilice el horno sin la bandeja de de vidrio, rodillos de soporte, y el eje en su posición correcta.
7. Asegúrese de que el cable de alimentación no está dañado y no se ejecuta en el horno o sobre cualquier superficie caliente o afilado.
8. La toma debe ser de fácil acceso para que se pueda desconectar fácilmente en caso de emergencia.

instrucciones de conexión a tierra

Este aparato debe estar conectado a tierra. En el caso de un corto circuito eléctrico, la conexión a tierra reduce el riesgo de choque eléctrico al proporcionar un cable de escape para la corriente eléctrica.

⚠ advertencia: El uso inadecuado del enchufe a tierra puede resultar en un riesgo de descarga eléctrica.

Consulte a un electricista o técnico calificado si las instrucciones de conexión a tierra no se entienden completamente, o si existe alguna duda en cuanto a si el aparato está correctamente conectado a tierra, y, o bien:

- 1) Si es necesario utilizar un cable de extensión, use sólo un cable de extensión de 3 conductores que tenga un enchufe a tierra de 3 patas y un receptáculo de 3 ranuras que acepte el enchufe del aparato. El calibre marcado en el cable de extensión deberá ser igual o mayor que la clasificación eléctrica del aparato, o
- 2) No utilice un cable de extensión. Si el cable de alimentación es demasiado corto, haga que un electricista o técnico calificado instale un tomacorriente cerca del aparato.

requisitos eléctricos

Los requerimientos eléctricos 220 Volts, 60 Hz, CA solamente, de 9 amperios. Se recomienda que se habilite un circuito separado para el horno de microondas. El horno está equipado con un enchufe de 3 clavijas. Debe ser enchufado a un tomacorriente de pared instalado y conectado a tierra.

cable de alimentación

1. Se proporciona un cable de alimentación corto para reducir los riesgos que resultan de enredarse o tropezarse con un cable más largo.
2. Un cable más largo o cables de extensión están disponibles y pueden ser utilizados si se tiene cuidado en su uso.
3. Si se utiliza cable más largo o extensión:
 - a) La clasificación eléctrica marcada en el cordón eléctrico o en la extensión debe ser por lo menos tan grande como la clasificación eléctrica del aparato.
 - b) El cable de extensión debe ser un cable de 3 hilos con toma de tierra, y el cable más largo debe ser colocado de manera que no cuelgue del mostrador o mesa donde pueda ser jalado por niños o tropezar accidentalmente.

guía de utensilios

Esta sección se enumeran los utensilios se pueden utilizar en el microondas, cuáles tienen un uso limitado por períodos cortos, y cuáles no deben utilizarse en el microondas.

recomendado

- plato dorador para microondas - Utilice para dorar el exterior de alimentos pequeños, tales como filetes, chuletas o panqueques. Siga las instrucciones proporcionadas con el plato dorador.
- envoltura de plástico para microondas - Utilice para retener el vapor. Deje una pequeña abertura para un poco de vapor para escapar y evitar colocarla directamente en la comida.
- toallas de papel y servilletas - Utilice para la calentar y cubrir or poco tiempo; éstas absorben el exceso de humedad y evitan salpicaduras. No utilice toallas de papel reciclado, que pueden contener metal y pueden inflamarse.
- tazones y platos de cristal y de cerámica de vidrio - Utilice para calentar o cocinar.
- platos y vasos desechables - Use para corto termheating a bajas temperaturas. No utilice papel reciclado, que pueden contener metal y podrían incendiarse.
- papel encerado - Utilice como cubierta para prevenir salpicaduras.

- **termómetros** - Utilice sólo aquellos con la etiqueta "aptos para microondas" y siga las instrucciones. Revise la comida en varios lugares. Los termómetros convencionales pueden usarse en alimentos de microondas una vez que la comida ha sido retirado del horno.

uso limitado

- **papel aluminio** - Utilice tiras estrechas de papel aluminio para evitar la cocción excesiva de áreas expuestas. Usar demasiado papel aluminio puede dañar su horno, así que tenga cuidado. Debe mantener una distancia de 1" (2,54 cm) entre la lámina y la cavidad de aluminio.
- **cerámica, porcelana y gres** - Utilice si están etiquetados como "aptos para microondas". Si no están etiquetados, pruébelos para asegurarse de que se pueden utilizar de forma segura.
- **plástico** - Use sólo si tienen la etiqueta "aptos para microondas". Otros plásticos pueden derretirse.

no recomendado

- **frascos de vidrio y botellas** - El vidrio normal es demasiado delgado para ser utilizado en un horno de microondas. Se puede romper y causar daños y lesiones.
- **bolsas de papel** - Son un peligro de incendio, a excepción de las bolsas de palomitas de maíz diseñadas para uso de microondas.
- **platos y tazas de poliestireno** - Pueden derretirse y dejar un residuo poco saludable en los alimentos.
- **contenedores de plástico** - Contenedores como envases de margarina pueden derretirse en el microondas.
- **utensilios de metal** - Estos pueden dañar su horno. Retire todo el metal antes de cocinar.

nota:

Si desea comprobar si un plato es apto para microondas, coloque el plato vacío en el horno y encienda a potencia ALTA durante 30 segundos. Un plato se caliente demasiado no se debe utilizar.



técnicas de cocción

Su microondas realiza la cocción más fácil que la cocina convencional, siempre que mantenga estas consideraciones en mente:

revolver

Revuelva los alimentos tales como guisos y verduras durante la cocción para distribuir el calor de manera uniforme. La comida en el exterior del plato absorbe más energía y se calienta más rápidamente, por lo que hay que moverla desde el exterior hacia el centro. El horno se apagará cuando se abre la puerta para revolver su comida.

disposición

Disponga los alimentos de formas irregulares, como las piezas de pollo o chuletas, con las partes más gruesas hacia la parte exterior del plato giratorio donde reciben más energía de microondas. Para evitar la cocción excesiva, coloque las zonas delicadas, como puntas de espárragos, hacia el centro del plato giratorio.

bloquear

Proteja los alimentos con tiras finas de papel de aluminio para evitar la cocción excesiva. Las áreas que necesitan protección incluyen las puntas de las alas y los extremos de las patas de aves, y las esquinas de platos para hornear cuadrados. Use sólo pequeñas cantidades de papel de aluminio. Cantidades mayores pueden dañar su horno

encendido

Voltee los alimentos a mitad de la cocción para exponer todas las partes a la energía de microondas. Esto es especialmente importante con los alimentos grandes como asados.

reposar

Los alimentos cocinados en el microondas acumulan calor interno y continúan la cocción durante unos minutos después de que se deja de calentar. Deje que los alimentos reposen para completar la cocción, especialmente pasteles y verduras enteras. Los asados necesitan este tiempo para completar la cocción en el centro sin cocer demasiado las áreas externas. Todos los líquidos, como sopa o chocolate caliente, deben agitarse o revolverse cuando la cocción se ha completado. Deje que los líquidos reposen un momento antes de servir. Al calentar la comida para bebé, revuelva bien al retirar del horno y pruebe la temperatura antes de servir.

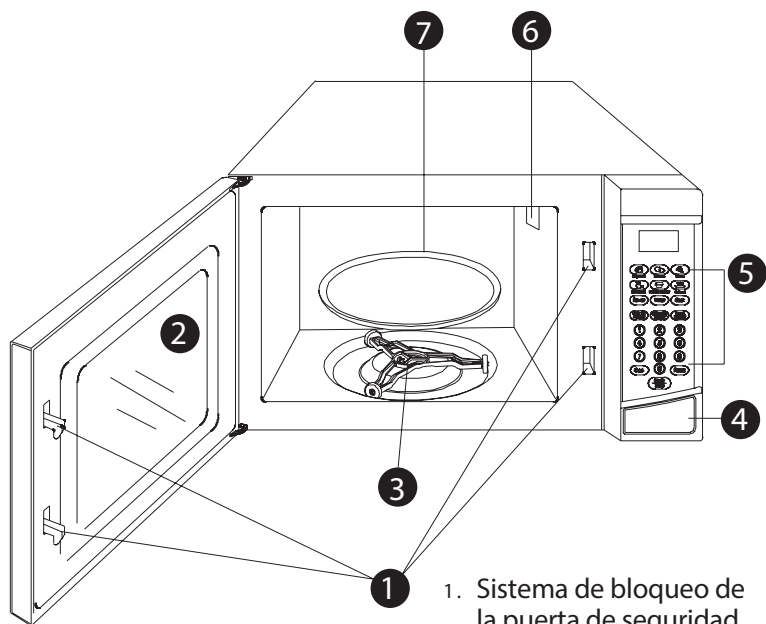
adición de humedad

La energía de microondas es atraída por las moléculas de agua. Alimentos que tienen contenido de humedad desigual deben ser cubiertos o dejar en reposo para que el calor se disperse de manera uniforme. Agregue una pequeña cantidad de agua a los alimentos secos para ayudar a la cocción.

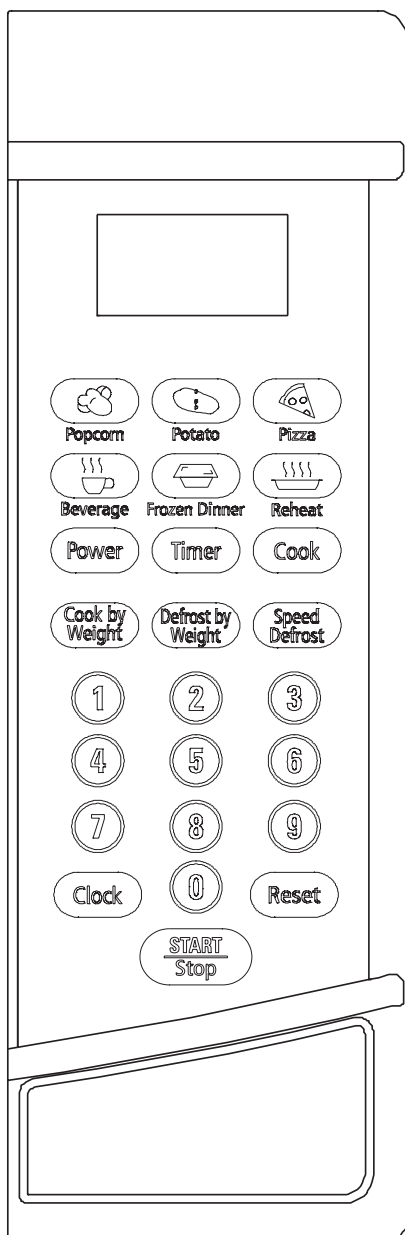
especificaciones

Consumo de Potencia:	220V ~60Hz, 1200W (Microondas)
Potencia de salida:	700W
Frecuencia de Operación:	2450 MHz
Dimensiones Externas (Al×An×P) :	10 5/16 × 17 13/16 × 12 11/16 in.
Dimensiones Cavidad Horno (Al×An×P) :	8 11/16 × 12 3/8 × 11 9/16 in.
Capacidad del Horno:	20 Lts
Uniformidad de cocción:	Sistema Tornamesa
Peso Neto:	Ap rox. 23.1 lb. / 11 kg .

partes de su microondas



1. Sistema de bloqueo de la puerta de seguridad
2. Ventana del horno
3. Rodillo
4. Botón de liberación de la puerta
5. Panel de Control
6. Guía de onda
7. Charola de Cristal



panel de control

pantalla menú acciones

Muestra tiempo de cocción, potencia, indicadores y tiempo presente.

botones de cocción rápida

Ajustes instantáneos para cocinar alimentos populares.

potencia

Utilice para ajustar los niveles de potencia distintos a alta.

timer

Funciona de forma independiente, incluso cuando un programa de cocción está en proceso.

cocción

Use para cocción de varias etapas. Permite cocinar en múltiples configuraciones de energía y tiempo de forma automática.

cocción por peso

Cocción programada en función del peso de los alimentos para ser cocinados.

descongelación por peso

Descongelación programada basado en el peso de los alimentos a descongelar.

descongelación rápida

Función de descongelación rápida que alterna tiempos de descongelación y pausa los tiempos para descongelar rápidamente y con eficacia los alimentos.

teclas numéricas (0-9)

Toque para establecer tiempo o cantidad.

reloj

Establece la hora actual.

restablecer

Borra todos los ajustes anteriores.

start / stop

Toque para iniciar o detener la cocción.

instrucciones de uso

configuración del reloj

1. Toque el botón CLOCK.
2. Utilice las teclas numéricas para introducir la hora correcta. Debe tocar al menos tres números para ajustar el reloj (uno para la hora y dos para los minutos).
3. Toque el botón de nuevo CLOCK.

nota:

- Este es un reloj de 12 horas. Cuando el horno se enchufa por primera vez o al volver la energía después de una interrupción, la pantalla mostrará ENTER CLOCK TIME. Si usted prefiere no tener el reloj en pantalla, toque RESET.
- Puede verificar la hora del reloj, mientras que la cocción está en marcha, tocando el botón CLOCK.

ajuste del timer del horno

1. Toque TIMER.
2. Introduzca la cantidad de tiempo tocando las teclas numéricas. El dígito de tiempo está en minutos y segundos y funciona de izquierda a derecha. Establezca un dígito (un 5 por 5 segundos) o hasta cuatro dígitos (2405 por 24 minutos, 5 segundos).
3. Toque START / STOP.

nota:

- El conteo de tiempo se puede ver en la pantalla durante 5 segundos antes de que se vuelva el reloj o el tiempo de cocción a la pantalla.
- Toque TIMER y pulse RESET para cancelar el temporizador durante el proceso de sincronización.

configuración de un programa de cocción

A. Cocción en una etapa

1. Utilice las teclas numéricas para configurar el tiempo de cocción. Se puede establecer un tiempo de cocción de un segundo a 99 minutos y 99 segundos.
2. Si desea establecer un nivel de potencia que no sea 100% de potencia, POTENCIA táctil, a continuación, utilice las teclas numéricas para programar el nivel de potencia.
3. Toque START / STOP para iniciar la cocción.

Utilice un solo dígito para establecer un nivel de potencia la cocción:

Botón	Número	Potencia de cocción
	1,0	100%
	9	90%
	8	80%
	7	70%
	6	60%
	5	50%
	4	40%
	3	30%
	2	20%
	1	10%
	0	0%

B. Cocción en dos etapas

Algunas recetas requieren diferentes etapas de la cocción a diferentes temperaturas.

1. set etapa 1:

Siga los pasos 1 y 2 en "Cocción en una etapa". NO TOQUE START / STOP

2. set etapa 2:

Toque COCCIÓN a continuación, introduzca el tiempo de cocción adecuado y el nivel de potencia (inferior). (La mayoría de las recetas de 2 etapas utilizan una energía más baja para la segunda etapa.)

3. Toque START / STOP.

nota:

- Después de transcurrido el tiempo total, el sistema hará sonar pitidos con END en la pantalla. Y los pitidos continuarán hasta que se abra la puerta o cualquier toca otros botones para que suene cada dos minutos de forma automática.

velocidad de descongelación

1. Toque SPEED DEFROST.

2. Introduzca el tiempo de descongelación deseado presionando las teclas numéricas correctas. El tiempo más largo es de 99 minutos y 99 segundos.

El temporizador digital establece minutos y segundos de izquierda a derecha por lo que un solo dígito se puede ajustar (5 por 5 segundos) o hasta 4 dígitos (2405 durante 24 minutos 5 segundos).

3. Toque START / STOP.

nota:

- Durante el programa de descongelación, el sistema hará una pausa y el sonido emite un pitido para recordarle al usuario convertir los alimentos más, a continuación, pulse START / STOP para reanudar la descongelación.
- En caso de ajuste de velocidad DESCONGELACIÓN, horno se puede programar para que cambie automáticamente a la cocina una o dos etapas.
- Para descongelamiento velocidad y la cocción un momento, siga los pasos de arriba. Antes de tocar START / STOP, toque COOK, ingrese el tiempo y nivel de potencia. A continuación, toque START / STOP.
- Para descongelamiento velocidad y dos la cocción escenario, siga los pasos de arriba. Antes de tocar START / STOP, toque COOK, introducir programas de cocción de dos etapas.

cocción por peso

1. Toque COOK BY WEIGHT.

2. Ingrese el código correcto de un dígito con el teclado numérico.

3. Introduzca el peso.

4. Toque START / STOP.

CODIGO	TIPO	PESO MÁXIMO
1	Res	5 lb. 16 oz.
2	Cordero	5 lb. 16 oz.
3	Cerdo	5 lb. 4 oz.

nota:

- La carne debe estar descongelada y a temperatura de refrigerador.
- El peso debe estar en libras y onzas.
- Los pesos de menos de 10 onza deben ir precedidos por un 0. Si la etiqueta da peso en libras solamente, cambie la fracción de una libra a onzas usando el siguiente cuadro:
- Durante la cocción, el sistema hará una pausa y emitirá un sonido para recordar al usuario dar vuelta a los alimentos, a continuación, pulse START / STOP para reanudar la cocción.
- Deje la carne reposar unos minutos antes de cortarla.

Fracciones de libra	Onzas
Menos de .03	0
.03 a .09	1
.10 a .15	2
.16 a .21	3
.22 a .27	4
.28 a .34	5
.35 a .40	6
.41 a .46	7
.47 a .53	8
.54 a .59	9
.60 a .65	10
.66 a .71	11
.72 a .78	12
.79 a .84	13
.85 a .90	14
.91 a .97	15
Más de .97	16

descongelar por peso

1. Toque el botón DEFROST BY WEIGHT.
2. Introduzca el peso.
3. Toque el botón START / STOP.

nota:

- Los pesos de menos de 10 onza deben ir precedidos por un 0. Si la etiqueta da peso en libras solamente, cambie la fracción de una libra a onzas usando la tabla citada anteriormente. El peso máximo de la comida es 5 lb 16 oz
- El sistema hará una pausa y emitirá un sonido para recordar al usuario dar vuelta a los alimentos, a continuación, pulse START / STOP para reanudar la descongelación.

configuración de bloqueo para niños

El bloqueo de seguridad impide el funcionamiento del horno por niños que no están supervisados.

Para ajustar, pulse y mantenga pulsado RESET durante 3 segundos. LOCK aparece en la pantalla.

Para cancelar, pulse y mantenga pulsado RESET durante 3 segundos. La indicación LOCK desaparece de la pantalla.

configuración de cocción rápida

Los ajustes QUICK COOK permiten cocinar o recalentar alimentos de forma automática sin necesidad de introducir el nivel de potencia o el tiempo. Para porciones más pequeñas, simplemente presione el botón correspondiente y comience. Para porciones más grandes, presione el teclado dos veces.

PLATILLOS CONGELADOS, PAPA COCIDA AL HORNO Y BEBIDAS permiten cocinar varias cantidades de la misma comida. Basta con tocar el teclado una vez, y ENTER AMT aparece en la pantalla. Introduzca la cantidad de porciones e inicie

palomitas

1. Toque el botón POPCORN una vez. Introduzca el número de palomitas presionando las teclas numéricas de 1 a 3.
2. Pulse START / STOP.

nota:

- Para cambiar el tiempo preestablecido de POPCORN: toque POPCORN dos veces. ENTER TIME aparece en pantalla. Toque los botones de números para introducir minutos y segundos. Toque START / STOP. Este nuevo tiempo de cocción se mantendrá siempre que utilice POPCORN excepto si la energía se corta.

papa al horno

Para cada porción de 4 - 6 oz de papas:

1. Toque el botón POTATO una vez.
2. Introduzca el número de papas presionando las teclas de 1 a 4.
3. Toque START / STOP.

Para cada porción de 8-10 oz de papas:

1. Toque la almohadilla PAPA dos veces.
2. Introduzca el número de papas presionando las teclas de 1 a 4.
3. Toque START / STOP.

pizza

Recalentamiento de una rebanada de pizza:

1. Toque el botón PIZZA una vez.
2. Pulse START / STOP.

Calentar una pizza congelada completa:

1. Toque el botón PIZZA dos veces.
2. Pulse START / STOP.

bebidas

Para cada taza de 7.5 oz :

1. Toque BEVERAGE una vez.
2. Introduzca el número de tazas presionando las teclas de 1 a 4.
3. Toque START / STOP.

Para cada taza de 9-11 oz :

1. Toque BEVERAGE dos veces.
2. Introduzca el número de tazas presionando las teclas de 1 a 4.
3. Toque START / STOP.

platos congelados

Para uno o dos porciones pequeñas (7-9oz):

1. Toque FROZEN DINNER una vez.
2. Para un plato principal o 2 entrantes, toque "1" o "2"
3. Toque el botón START / STOP.

Para una porción pequeña (10-12oz):

1. Toque FROZEN DINNER dos veces.
2. Para un plato principal o 2 entrantes, toque "1" o "2":
3. Toque START / STOP.

recalentar

1. Toque el botón REHEAT una vez.
2. Pulse START / STOP.

limpieza y cuidado

1. Apague el horno y desconecte el enchufe de la toma de corriente antes de limpiarlo.
2. Mantenga el interior del horno limpio. Cuando salpicaduras de comida o líquidos derramados se adhieren a las paredes, limpie con un paño húmedo. Se puede utilizar detergente suave si el horno se ensucia mucho. Evite el uso de sprays y otros productos de limpieza fuertes, ya que pueden manchar, rayar u opacar la superficie de la puerta.
3. Las superficies exteriores deben limpiarse con un paño húmedo. Para evitar daños en las partes que operan al interior del horno, no se debe permitir que se filtre agua en las aberturas de ventilación.
4. Limpie la ventana por ambos lados con un paño húmedo para eliminar derrames o salpicaduras.
5. No permita que se moje el panel de control. Limpie con un paño suave y húmedo. Al limpiar el panel de control, deje la puerta abierta para evitar que el horno se encienda accidentalmente.
6. Si se acumula vapor dentro o alrededor del exterior de la puerta del horno, limpie con un paño suave. Esto puede ocurrir cuando el horno funciona en condiciones de alta humedad. En tal caso, es normal.
7. Es ocasionalmente necesario quitar la bandeja de cristal para la limpieza. Lave la bandeja en agua tibia jabonosa o en el lavavajillas.
8. El anillo giratorio y el piso del horno se deben limpiar con regularidad para evitar ruido excesivo. Limpie la superficie inferior del horno con detergente suave. El anillo giratorio se puede lavar en agua jabonosa o en el lavaplatos. Asegúrese de reemplazar en la posición adecuada.
9. Quite los olores de su horno combinando 1 taza de agua con el jugo y piel de 1 limón en un tazón apto para microondas, y encienda durante 5 minutos. Limpie bien y seque con un paño suave.
10. Cuando sea necesario reemplazar la luz del horno, por favor, consulte a un distribuidor para que la sustituya.
11. Debe limpiarse regularmente cualquier resto de comida. No mantener el horno limpio podría deteriorar de la superficie y podría afectar negativamente la vida del aparato y provocar una situación peligrosa.
12. Por favor, no deseché este aparato a la basura doméstica, debe ser eliminado en el centro especial de disposición proporcionado por los municipios.

Póliza de garantía

Datos de identificación del producto

Este formulario debe ser llenado por el distribuidor.

Producto: _____	Número de serie: _____
Marca: _____	Distribuidor: _____
Modelo: _____	Firma o sello del establecimiento _____
Fecha en la que el consumidor recibe el producto _____	

Mabe, garantiza este producto en todas sus piezas, componentes y mano de obra por el tiempo de 1 año en su producto final -contado a partir de la fecha de recepción de conformidad del consumidor final- contra cualquier defecto de fabricación y funcionamiento durante el uso normal y doméstico de este producto. Incluye los gastos de transportación del producto que se deriven del cumplimiento de esta póliza dentro de su red de servicio. Esta garantía ampara únicamente el modelo, marca y serie referidos en los "datos de identificación del producto", ubicado en la parte superior del presente documento.

Conceptos cubiertos por la garantía

Defectos de fabricación que impidan total o parcialmente el correcto funcionamiento del aparato que se presente dentro de los términos de vigencia de esta garantía.

Esta garantía ampara todas las piezas y componentes del producto e incluye la mano de obra, así como el reemplazo de cualquier pieza o componente defectuoso sin costo adicional para el consumidor. Se incluyen también los gastos de transportación del producto que deriven del cumplimiento de la presente, dentro de cualquiera de nuestros centros de servicio indicados en el listado que se incluye en ésta póliza.

La garantía no podrá hacerse efectiva en los siguientes casos:

- Cuando el producto se hubiese utilizado en condiciones distintas a las normales.
- Cuando el producto no hubiese sido operado de acuerdo con el instructivo de uso que se le acompaña.
- Cuando el producto hubiese sido alterado o reparado por personas y/o talleres de servicio no autorizado por Mabe.

Procedimiento para hacer efectiva la garantía

Para hacer efectiva la presente garantía, el consumidor deberá presentar esta póliza debidamente sellada por el establecimiento que vendió el producto, o la factura o recibo o comprobante con los datos de identificación de producto que se describen en ésta póliza, en cualquiera de nuestros Centros de Servicio Técnico referidos en la presente póliza o llamando a los teléfonos del directorio incluido en este documento, en donde también los consumidores podrán obtener las partes, consumibles y accesorios correspondientes.

Centros de servicio técnico en México en donde los consumidores pueden hacer efectiva la garantía, obtener partes, componentes, consumibles y accesorios.

• Acapulco

Virgilio Uribe #26 Fracc. Costa Azul entre Andrés Sufrend y Jaime Cook
39850 Acapulco, Guerrero
(01.744) 482.8075 y (01.744) 482.9045.

• Aguascalientes

Jardín del Encino #416.
Lindavista
20270 Aguascalientes, Ags.
(01.449) 978.7395

• Cancún

Av. Miguel Hidalgo Reg. 92
Manzana 47 Lote 10
77516 Cancún, Quintana Roo
(01.998) 880.0760, 0820 y 0965

• Cd. Juárez

Porfirio Díaz #852
ExHipódromo
32330 Cd. Juárez, Chihuahua
(01.656) 616.0418, 0453 y 0454

• Cd. Victoria

21 Olivia Ramírez #1333
Col. Pedro J. Méndez
87040 Cd. Victoria, Tamaulipas
(01.834) 314.4830

• Culiacán

Blvd. E. Zapata #1585 Pte.
Fracc. Los Pinos
80120 Culiacán, Sinaloa
(01.667) 717.0353, 0458 y
714.1366

• Chihuahua

Av. Tecnológico #6107
Col. Lagos
31110 Chihuahua, Chihuahua
(01.614) 413.7901, 7012 y 3693

• Guadalajara

Av. Inglaterra #4120
Guadalajara Technology Park
45010 Zapopan, Jalisco
(01.33) 3669.3125

• Cabo San Lucas

Villas del Pacífico manzana 9
lote 38 Fracc. Portales
23473 Cabo San Lucas, B.C.S.
(01.624) 146.4024

• León

Prolongación Juárez #2830-B,
Plaza de Toros
37450 León, Guanajuato
(01.477) 770-0003, 06 y 07

• Mérida

Calle 22 #323 X 13 y 13a.
Ampliación Cd. Industrial
97288 Mérida, Yucatán
(01.999) 946.0275, 0916, 3090,
3428 y 3429

• México D.F. Norte

Prol. Ings. Militares #156
San Lorenzo Tlalтенango
11210 México, D.F.
(01.55) 5227-1000

• México D.F. Oriente

Oriente 140-A #189 1er. piso
esq. Norte 21
Col. Motezuma 2da. Sección
15500 México, D.F.
(01.55) 5785.5997 y 2643.5042

• México D.F. Sur

Av. División del Norte #3281
Col. La Candelaria,
Del. Coyoacán entre Árbol del
Fuego y Pacífico
04380 México, D.F.
(01.55) 5627.1033 y 1674.4886

• Monterrey

Carretera Miguel Alemán km 5
Vista sol
67130 Cd. Guadalupe, N.L.
(01.81) 8369.7990

• Piedras Negras

Daniel Farías #220 Norte
Buenavista
26040 Piedras Negras,
Coahuila
(01.878) 783.2890

• Puebla

Calle 24 Sur #3532 (entre 35 y
37 Ote.)
Col. Santa Mónica
72540 Puebla, Puebla
(01.222) 264.3731, 3490 y 3596

• Querétaro

Av. 5 de Febrero #1325
Zona Industrial Benito Juárez
76120 Querétaro, Qro.
(01.442) 211.4741, 4697 y 4731

• Reynosa

Calle Dr. Puig #406 entre
Dr. Calderón y Dr. Glz.
Col. Doctores
88690 Reynosa, Tamaulipas
(01.899) 924.2254 y 924.6220

• San Luis Potosí

Manzana 10, Eje 128 s.n.
Zona Industrial del Potosí
78090 San Luis Potosí, S.L.P.
(01.444) 826.5688

• Tampico

Venustiano Carranza #502
Pte. Col. Centro
89400 Cd. Madero,
Tamaulipas
(01.833) 215.4067, 216.4666
y 216.2169

• Tijuana

Calle 17 #217
Libertad Parte Alta
22300 Tijuana, B.C.
(01.664) 682.8217 y 19

• Torreón

Blvd. Torreón-Matamoros
#6301 Ote.
Gustavo Díaz Ordaz
27080 Torreón, Coahuila
(01.871) 721.5010 y 5070

• Veracruz

Paseo de Las Américas #400
esq. Av. Uruano, Centro
comercial Plaza Santa Ana
Predio Collado Boticaria
94298 Boca del Río,
Veracruz
(01.229) 921.1872, 2253,
9931 y 9934

• Villahermosa

Calle Carlos Green #119-C
casi esq. con Av. Gregorio
Méndez ATASTA
86100 Villahermosa,
Tabasco
(01.993) 354.7350, 7382,
7392 y 7397

El especialista en servicio de línea blanca

serviplus®

Tel. sin costo (dentro de México): **01.800.9029.900**
 Internet: **www.serviplus.com.mx**

Recuerde que su producto está respaldado por SERVIPLUS, la empresa líder en Servicio para línea blanca, donde siempre encontrará el trato amable de profesionales dispuestos a resolver cualquier falla en el funcionamiento de su producto.

Además de respaldar la garantía de su producto, Serviplus le ofrece los siguientes servicios:

- Instalación de línea blanca
- Reparaciones con cargo para aparatos fuera de garantía
- Contratos de extensión de garantía
- Venta de refacciones originales

México, D.F.
01-55-5227-1000

Monterrey
01-81-8369-7990

Guadalajara
01-33-3669-3125

Costa Rica
(506) 2277.2100

El Salvador
(503) 2527.9301
(503) 2208.1786

Honduras
(504) 221.0034
(504) 221.1285

Panamá
(507) 261.3911
(507) 261.3397

Ecuador
1800.73.7847

Guatemala
(502) 6685.6769
(502) 6685.6771

Nicaragua
(505) 2249.7867
(505) 2249.6952

Venezuela
(0501) 737.8475

Importado y/o comercializado por:

○ **México**

Mabe S.A. de C.V.
R.F.C.: MAB911203RR7
Paseo de Las Palmas #100
Col. Lomas de Chapultepec
Delegación Miguel Hidalgo
México D.F., C.P. 11000
Teléfonos de servicio:
01.800.9029.900

○ **Colombia**

Mabe Colombia S.A.S.
Carrera 21 No. 74-100
Parque industrial Alta Suiza
Manizales - Caldas, Colombia
U.A.P. #141 de la DIAN
Teléfonos de servicio:
1.800.516.223

○ **Perú**

Mabe Perú S.A.
Calle Los Antares No. 320 Torre
"A" Ofic. 701 Urb. La Alborada
Santiago de Surco - Lima
R.U.C. 20293670600
Teléfonos de servicio: 700.5590
y 0800.70630

○ **Chile**

Comercial Mabe Chile Ltda.
Av. Presidente Riesco No. 5711
piso 14, oficina 1403
Las Condes, Santiago, Chile
Teléfonos de servicio:
01.600.364.3000 / 376.8649

○ **Ecuador**

Mabe Ecuador
KM 14 ½ Via Daule
Guayaquil - Ecuador
RUC: 0991321020001
Teléfono de servicio:
1.800.737.847

○ **Venezuela**

Mabe Venezuela C.A.
Av. Sanatorio del Avila, Urb.
Boleíta Norte, Edif. La Curacao
piso 1 al 3,
Caracas, zona postal 1060
RIF: J-00046480-4
Teléfono de servicio:
(501) 737.8475



Servicio exclusivo para Argentina, Chile,
Colombia y Perú

Argentina:
(5411) 4489.8900

Colombia:
Dentro de Bogotá (571) 489.7900
Fuera de Bogotá 01.900.555.6223
www.serviciomabe.com.co

Chile: 600.364.3000
www.serviciomabe.cl

Perú: 080070630
programacion.servicio@mabe.com.pe

Certificado de garantía

Durante el plazo de 12 meses a partir de la fecha de compra de este aparato, KRONEN INTERNACIONAL S.A. fabricante y/o importador de este producto, garantiza y se compromete frente al comprador original a reparar o reponer la pieza cuya defectuosidad obedezca a causas de fabricación. Se entiende por reponer a la sustitución de la pieza por otra igual o similar a la original y que a juicio de KRONEN INTERNACIONAL S.A. asegure el correcto funcionamiento de la unidad, no obligándose la Empresa al cambio de la unidad completa.

La garantía quedará anulada si los defectos, faltas mecánicas o deterioros fueran ocasionados por uso abusivo, mal manejo y exceso o caída de tensión.

Caducará igualmente la validez de este certificado en los casos de culpa del adquirente, intervención de personal extraño al servicio técnico autorizado, cambio de propiedad, cambio de domicilio no informado, enmiendas o raspaduras en los datos consignados en este certificado o la factura de compra.

Las reparaciones se realizarán en un plazo máximo de (30) días a partir del recibo fehaciente de solicitud de reparación en nuestro Departamento de Servicio Técnico o Centro de Servicio Autorizado, quienes le otorgarán el número de "orden de servicio" correspondiente.

Este plazo podrá ampliarse por razones de fuerza mayor y casos fortuitos, debiendo previamente comunicarlo el Servicio al usuario.

En el caso de que las reparaciones no puedan efectuarse en el domicilio del comprador original, KRONEN INTERNACIONAL S.A. se hará cargo de los costos del flete y seguro necesarios para el traslado del producto a nuestros talleres o Centros de Servicio Autorizados en un radio máximo de 50 km. de los mismos.

Toda intervención de nuestro personal realizada a pedido del comprador, dentro del plazo de esta garantía, que no fuera originada por falta o defecto cubierto por este certificado, deberá ser abonada por el interesado de acuerdo a la tarifa vigente.

Se deja constancia que la garantía no cubre daños ocasionados al interior y exterior del gabinete producidos por roturas, golpes, rayaduras, caídas, etc., como así tampoco los plásticos y accesorios, las lámparas, ni los daños ocasionados por deficiencias o interrupciones que afecten el circuito eléctrico de conexión, o si los daños fueran producidos por causa de fuerza mayor o caso fortuito, y los ocasionados por mudanzas o traslados.

En ningún caso KRONEN INTERNACIONAL S.A. asume responsabilidad por ningún daño y/o perjuicio, sea directo y/o indirecto que pudiesen sufrir el adquirente, usuarios o terceros en relación al bien, no pudiendo interpretarse esta garantía como generadora de obligaciones distintas a las expresamente indicadas en el presente certificado de garantía.

RESPONSABILIDAD NORMAL DEL COMPRADOR ORIGINAL

1. Para que este certificado sea válido es imprescindible que el usuario acredite ante el servicio técnico autorizado por KRONEN INTERNACIONAL S.A. la fecha de compra mediante la factura oficial de compra del aparato o, KRONEN INTERNACIONAL S.A. se reserva el derecho de cotejar la exactitud de estos datos contra los registros de control de salida de la Empresa.
2. Que los talones de la garantía sean completados con todos los datos solicitados, y el sello del comercio vendido r. Es de su interés exigirle al mismo que complete los datos que se solicitan en este certificado en el momento de la compra y guardarlo prolijamente, es único medio para gozar de esta garantía.
3. Antes de instalar y usar el aparato, leer cuidadosamente el manual de instrucciones, uso e instalación que se adjunta y respetar sus indicaciones.
4. Conectar correctamente el toma de alimentación previsto con conexión de cable a tierra.
5. Verificar que la tensión de línea corresponda a 220 V y 60 Hz.

IMPOR TANTE

1. El presente certificado anula cualquier otra garantía implícita o explícita por la cual y expresamente no autorizamos a ninguna otra persona, sociedad o asociación a asumir por nuestra cuenta ninguna responsabilidad con respecto a nuestros productos.
2. Hacemos constar que esta unidad ha sido diseñada para uso familiar, por tal motivo su uso comercial, industrial o afectación a cualquier otro tipo de utilización no está amparada por esta garantía.
3. Cualquier gestión judicial a que pudiera dar lugar la presente, será resuelta ante la Justicia Ordinaria de la Capital Federal.

Identificación de la unidad

Propietario : _____

Lugar y fecha de compra : _____ Factura No.: _____

Firma y sello de la casa vendedora : _____

REGISTRO DEL CERTIFICADO DE GARANTÍA

Identificación de la unidad :

Nombre del propietario: _____

Calle : _____ No. : _____

Localidad : _____ Código postal : _____

Provincia : _____ Teléfono : _____

No. factura: _____ Fecha de compra: _____

Casa vendedora : _____

CERTIFICADO DE GARANTÍA**1 AÑO****CERTIFICADO DE GARANTÍA**

1. **COMERCIAL MABE CHILE LTDA.** garantiza al comprador que el artefacto vendido ha sido revisado y comprobado su funcionamiento bajo condiciones normales de uso doméstico.
2. **COMERCIAL MABE CHILE LTDA.** se obliga durante el término de un año contado a partir de la fecha de compra de; producto a reparar sin costo alguno las fallas causadas por defectos de los materiales, componentes o por defectos de fabricación.

Para hacer uso de esta garantía el cliente debe contar con la boleta, factura de compra o la guía de despacho respectiva.

Para solicitar servicio por parte de **COMERCIAL MABE CHILE LTDA.**, el cliente debe contactar nuestro call center al número 376.8649 en la región metropolitana, al 600-364-3000 para el resto del país o en el sitio Web www.serviciomabe.cl

Así mismo, **COMERCIAL MABE CHILE LTDA.** se entiende autorizada para efectuar una revisión técnica del artefacto previa a la orden de reparación y/o sustitución del mismo. En todo caso el comprador conviene expresamente en que la sustitución del artefacto solo se procederá en caso de que, a pesar de la intervención técnica autorizada, el defecto sea de tal naturaleza que no sea factible su reparación, a juicio de **COMERCIAL MABE CHILE LTDA.**

3. **EXCLUSIONES DE GARANTÍA:** Esta garantía no cubre los daños causados por mal trato, accidente, por transporte, uso diferente al indicado en las instrucciones de manejo, por causas de las condiciones ambientales en que se instale o daños por uso inapropiado del artefacto como uso industrial o comercial en restaurantes, hoteles, moteles, lavanderías, hogares de acogida, casas de reposo, fábricas. Tampoco cubre averías causadas por el empleo de energía eléctrica diferente a la especificada, daños causados por fluctuaciones de voltaje o ciclaje, o por causas fuera del control de **COMERCIAL MABE CHILE LTDA.** como corto circuito, sobrecargas accidentales en la línea de alimentación o sobrecargas por causa de descargas eléctricas, intervención técnica no autorizada, y en fin, cualquier otra causa semejante a las anteriores.
En el caso de incurrir en destapes de bomba de lavadora, corrección de instalaciones que afecten el funcionamiento correcto del producto hechas por personal ajeno a **COMERCIAL MABE CHILE LTDA.**, deben ser pagadas por el consumidor final al servicio técnico asignado para atenderlo.
4. **CANCELACION DE LA GARANTÍA:** Este certificado quedará automáticamente cancelado por las siguientes causas:
 - a) Intervención técnica del artefacto por personas no autorizadas por **COMERCIAL MABE CHILE LTDA.**, ya sea en la instalación o reparación de los productos que requieren ser intervenidos o abiertos para su correcto funcionamiento como son los equipos de Aire Acondicionado, Máquinas Lavadoras y Secadoras de uso comercial o Doméstico y cualquier producto comercializado por la compañía.
 - b) Por eliminación o modificación de los números de serie o la rotura de cualquier sello que el artefacto lleva.
 - c) Por la alteración o falsedad de la información suministrada en este certificado.
 - d) Por el vencimiento del término de vigencia de la garantía.
5. **COMERCIAL MABE CHILE LTDA.** no asumirá, ni autoriza asumir a su nombre otras obligaciones en relación con la venta de artefactos o cualquiera de sus partes, diferentes a las contempladas en este certificado.

ADVERTENCIA

Las visitas de nuestros técnicos por causas injustificadas, dan lugar al pago por parte del usuario del valor correspondiente al transporte y el tiempo del técnico.

Rogamos por lo tanto, antes de solicitar un servicio, comprobar todos los puntos acerca del funcionamiento indicados en el manual de instrucciones.

mabe**serviciomabe**

El especialista en línea blanca

mabe



INRESA

- Mabe garantiza la disponibilidad de repuestos por cinco (5) años.
- El cubrimiento de los gastos de transportación podrían variar dependiendo de la localidad del usuario final.

Cancelación de la garantía

El amparo bajo la garantía quedará automáticamente cancelada por las siguientes causas:

- Por la eliminación o modificación del número de serie o la ruptura de cualquier sello que tenga el artefacto.
- Por la alteración de la información suministrada en este certificado o sobre el producto.

Mabe no asumirá ni autorizará asumir a su nombre otras obligaciones en relación con la venta del producto o cualquiera de sus partes, diferentes a las contempladas en este certificado.

ADVERTENCIAS:

- Esta garantía no es de cubrimiento internacional, solo tiene vigencia en el país donde fue adquirido el producto, de acuerdo con los términos establecidos para cada país por parte del fabricante y respetando las leyes de garantía del mismo. Para respaldar el origen del producto, es necesario que el usuario presente el documento de compra o factura, si así se le requiere.
- Pasado un (1) mes a partir de la fecha prevista para la devolución o la fecha en que el consumidor debía aceptar o rechazar expresamente el servicio, y no acuda a retirar el bien, el Centro de Servicio Técnico lo requerirá para que lo retire dentro de los dos (2) meses siguientes a la remisión de la comunicación. Si el consumidor no lo retira, se entenderá por ley que abandona el bien. En dado caso, el Centro de Servicio Técnico dispondrá del mismo conforme con la reglamentación que expida el gobierno nacional para tal efecto. Los gastos que se deriven por el abandono del bien (almacenamiento, bodegaje y mantenimiento), deberán ser asumidos por el consumidor.

IMPORTANTE: Las siguientes condiciones no se consideran como uso normal del aparat por lo que deben tenerse en cuenta para hacer válida esta garantía. La garantía no podrá hacerse efectiva en los siguientes casos:

- El uso del aparato con fines comerciales, de prestación de servicios o cualquier otro propósito que no sea estrictamente doméstico.
- Daños causados por fluctuaciones de voltaje provocadas por corto circuito, sobrecargas accidentales en la línea de alimentación o sobrecargas por causa de descargas eléctricas.
- Daños por uso de partes que no sean genuinas.
- Daños en el producto causados por su transportación, cuando esta sea por cuenta del consumidor.
- Daños al producto causados por accidente, fuego, inundaciones o actos de la naturaleza.
- Cualquier otra condición de instalación y operación diferente a la especificada en el instructivo de uso.
- Daños ocasionados por mal manejo del cliente, por animales (roedores, insectos, otros), por polvo o por causa de las condiciones ambientales en que se instale el producto.



