

Especificaciones

Producto: Horno de empotre eléctrico

Nomenclatura: HM6028EYAI0

EAN / UPC: 7502271274454

Capacidad: 60 cm

Color: Inox

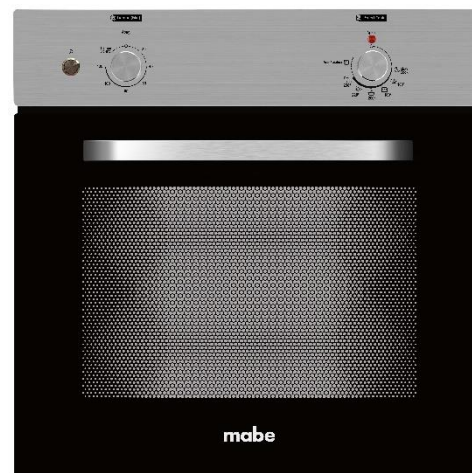
Características

- Termostato eléctrico
- Luz indicadora de encendido
- Timer mecánico desde 1 hasta 120 min.
- Guía de cocción en perilla
- Función Asar / Gratinar
- Función Precalentar
- Función Cocción lenta
- Grill superior a eléctrico de 1,100 Watts
- Luz interior
- 1 parrilla cromada
- Bandeja recoge grasa
- Recubrimiento interior Easy Clean Pro
- Perfect Cook
- Guía de cocción en contrapuerta
- Puerta panorámica con vidrio negro serigrafiado
- Desfogue frontal
- Potencia de 1050 W
- Voltaje de 220V / 60 - 50Hz



Principales beneficios

- Grill superior eléctrico, ideal para tostar, dorar y gratinar todos tus platos.
- Parrilla removible, cuenta con el tamaño perfecto para cocinar diferentes tipos de alimentos.
- Puerta panorámica, tus alimentos siempre a la vista para saber cuando estén listos.



*Aplica únicamente en el recubrimiento interno del horno.

Aplican condiciones y restricciones, consúltalas en https://mabeglobal.com/es_CO/servicio-mabe

Especificaciones

Producto: Horno de empotre eléctrico

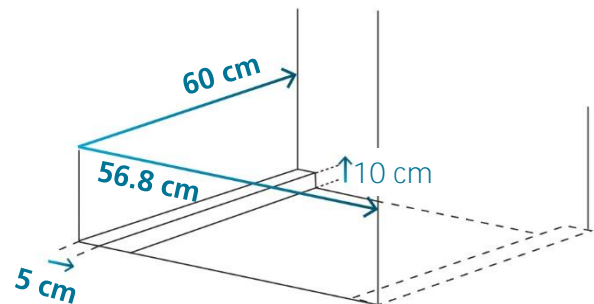
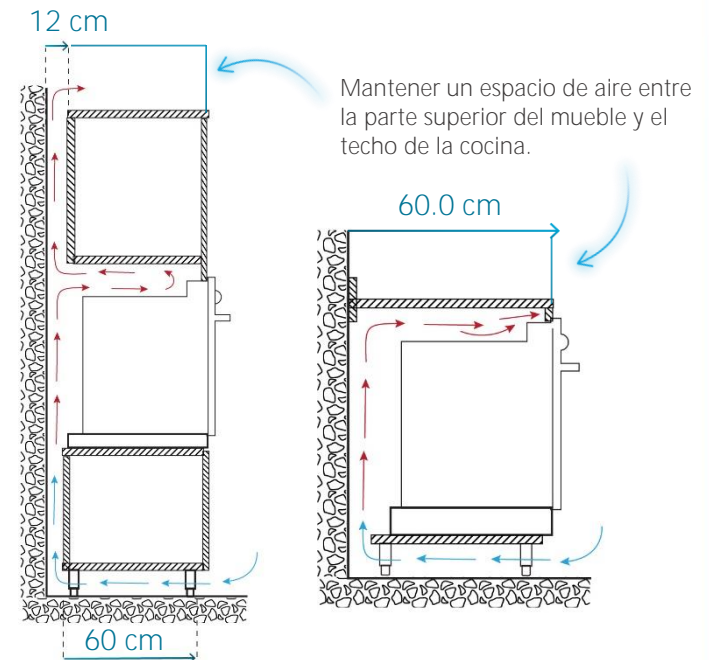
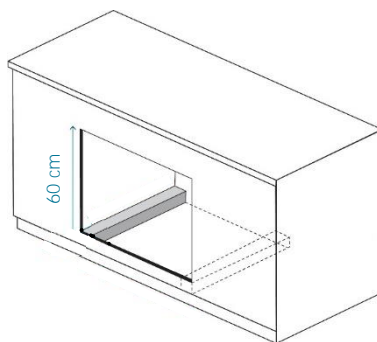
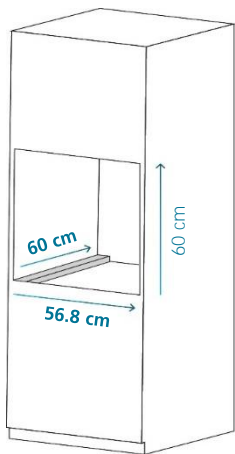
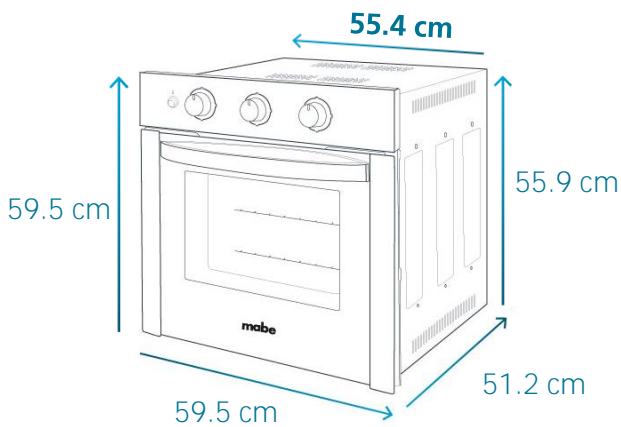
Nomenclatura: HM6028EYAI0

EAN / UPC: 7502271274454

Importante

- Es necesario dejar al menos un claro de 55 cm entre el mueble de empotre y la superficie más próxima al mismo.
- No es requerimiento para este producto pero si recomendable que usted tenga un gabinete hueco con un claro mínimo de 20 cm en la parte superior para proporcionar una adecuada ventilación.

Diagrama y medidas de instalación



Medidas y pesos

| | | | | |
|-------------|---------------|----------------|-------------------|-------------|
| sin empaque | Alto: 59.5 cm | Ancho: 59.5 cm | Profundo: 51.2 cm | Peso: 28 kg |
| con empaque | Alto: 66.0 cm | Ancho: 66.5 cm | Profundo: 58.0 cm | Peso: 30 kg |