



# instructivo

hornos de empotre eléctricos

lea este instructivo antes de instalar su horno eléctrico

modelos

HM6014EUAIO

HM6028EYAI0

HM6028EZAIO

HM6028EUAIO

HM6031EWAIO

HM6031EXAI0

HM6031EZAIO

HM6031EUAIO

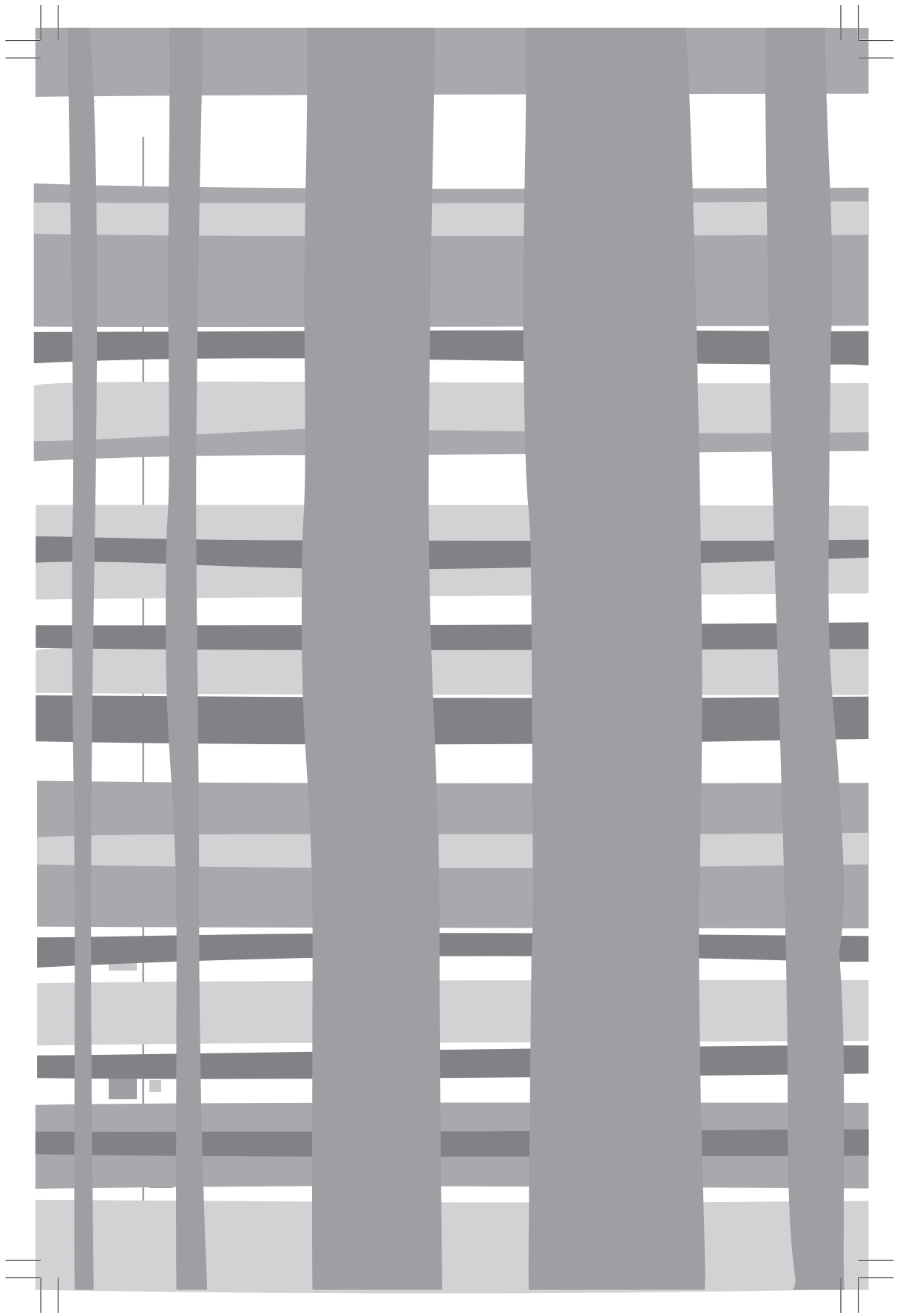
HM6045EXN0

HM6045EYN0



PM01

# mabe



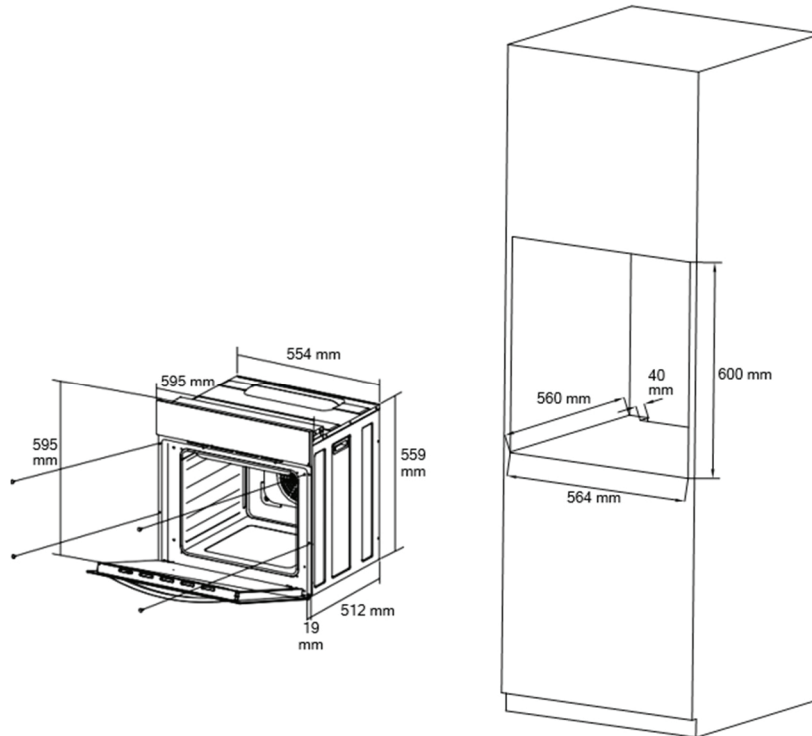
## **⚠️ ADVERTENCIAS PRELIMINARES (APLICA A MERCADO CHILENO)**

- ⚠️ Los niños deben supervisarse para asegurar que ellos no empleen los aparatos como juguete.
- ⚠️ Si el cordón de alimentación es dañado, este debe sustituirse por el fabricante, por su agente de servicio autorizado o por el personal calificado con el fin de evitar un peligro.
- ⚠️ Este aparato no se destina para utilizarse por personas cuyas capacidades físicas, sensoriales o mentales sean diferentes o estén reducidas, o carezcan de experiencia o conocimiento, a menos que dichas personas reciban una supervisión o capacitación para el funcionamiento del aparato por una persona responsable de su seguridad.
- ⚠️ Este artefacto está diseñado para operar de 0 a 2800 metros sobre el nivel del mar.
- ⚠️ Advertencia: Las partes accesibles pueden calentarse durante el uso. Los niños deberán mantenerse alejados.
- ⚠️ Advertencia: Durante el uso del horno, empezará a calentarse, tenga cuidado de no tocar los elementos calefactores dentro de la cavidad.
- ⚠️ Advertencia: Se debe tener cuidado para evitar tocar los elementos calefactores del interior del horno.
- ⚠️ PRECAUCIÓN: No utilice limpiadores abrasivos o partes metálicas afiladas para limpiar el cristal de la puerta de horno, ya que puede rayar la superficie y provocar que se rompa.
- ⚠️ Advertencia: Nunca utilice una máquina limpiadora a vapor para limpiar su horno ya que esto provocaría un corto circuito.
- ⚠️ Advertencia: No debe instalarse detrás de una puerta decorativa para evitar calentamiento excesivo
- ⚠️ Advertencia: Asegúrese de que el aparato esté apagado antes de reemplazar la lámpara para evitar la posibilidad de descarga eléctrica.

## **INSTRUCCIONES DE INSTALACIÓN**

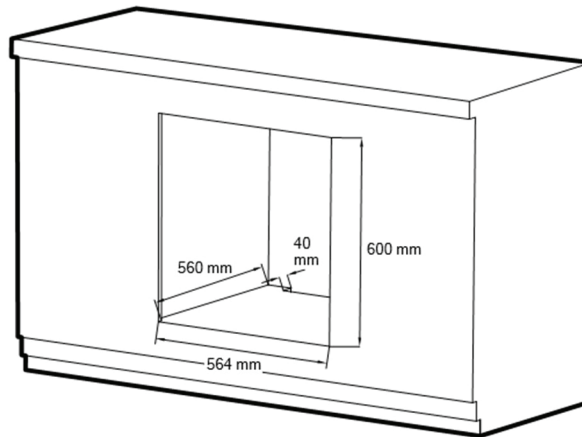
- ⚠️ La cocina debe estar seca y tener una ventilación eficiente de acuerdo con las previsiones técnicas existentes.
- ⚠️ El cordón eléctrico que se encuentra por la parte trasera del horno debe acomodarse de manera que no toque el panel trasero del horno debido al calor que se genera durante su operación.
- ⚠️ Retire todo el material de embalaje (papel metálico, espuma artificial, clavos, etc.) del alcance de los niños debido a que representan un peligro potencial. Los niños pueden tragarse las partes pequeñas o asfixiarse con el papel metálico.
- ⚠️ Este es un horno para empotrar, lo que significa que su pared trasera y una lateral pueden colocarse junto a un mueble alto o un muro de la cocina. Los

- ⚠ Proporcione una abertura con las dimensiones indicadas en el diagrama para la instalación del horno.
- ⚠ El aparato debe conectarse a tierra.
- ⚠ Introduzca el horno completamente en la abertura sin permitir que caigan los cuatro tornillos de los lugares indicados en el diagrama.



- ⚠ Al bajar la puerta del horno, verá 4 agujeros para tornillos, 2 a cada lado del horno. El horno debe fijarse instalando los tornillos por dichos agujeros.
- ⚠ El gabinete del horno no debe quedar suelto, debe ser fijado contra la pared y/o a los accesorios adyacentes.
- ⚠ La cocina debe estar seca y tener una ventilación eficiente según las disposiciones técnicas existentes.





## Conexión al suministro de energía

**⚠ ADVERTENCIA** TODOS LOS TRABAJOS RELACIONADOS CON LA ELECTRICIDAD DEBEN SER REALIZADOS POR UN ELECTRICISTA CALIFICADO Y AUTORIZADO. NO SE DEBEN REALIZAR ALTERACIONES NI CAMBIOS INTENCIONADOS EN EL SUMINISTRO DE ENERGÍA ELÉCTRICO.

- Antes de intentar la conexión al suministro de energía, compruebe que el voltaje indicado en la placa de características corresponde al voltaje de su casa.
- El cordón de alimentación debe tener una longitud mínima de 1,5 m.
- El cable de conexión a tierra debe instalarse de manera que sea el último en desconectarse en caso de que falle el dispositivo de alivio de tensión del cordón de alimentación.
- El cordón de alimentación que se encuentra por detrás del horno debe acomodarse de tal manera que no toque el panel trasero del horno debido al calor que genera durante la operación.
- Se debe utilizar un cordón de alimentación de tamaño correcto. El cable de conexión a tierra debe ser más largo que el resto de los cables.
- El medio de desconexión de la alimentación deben tener una separación de contactos entre todos los polos que proporcione una desconexión total en caso de sobretensión del cableado fijo de acuerdo con las normas de cableado.

## contenido

Instrucciones importantes de seguridad . . . . .	7
Ahorro de energía . . . . .	12
Desembalaje . . . . .	12
Deshaciéndose correctamente del aparato . . . . .	13
Partes del horno . . . . .	14
Paneles de control por modelo . . . . .	16
Instrucciones de instalación . . . . .	17
Conexión al suministro de energía eléctrica . . . . .	19
Usando el horno de empotre . . . . .	20
Funciones y operación . . . . .	21
Cuidado y limpieza . . . . .	22
Interior del horno . . . . .	33
Reemplazando el foco del horno . . . . .	34
Desmontaje de la puerta . . . . .	35
En caso de emergencia . . . . .	36
Solución de problemas . . . . .	36
Características eléctricas nominales . . . . .	37
Servicio . . . . .	39
Garantía . . . . .	40



## bienvenido

Todo lo que desee saber para el correcto funcionamiento de su producto se encuentra aquí y en nuestros sitios web.

Lo invitamos a conocer su producto, a leer el instructivo y obtener el máximo provecho de él.

No utilice el horno hasta haber leído por completo este manual de instrucciones.

Nuestros productos son fáciles de usar y eficientes. Antes de ser empacados y salir de fábrica, son revisados minuciosamente.

Estas instrucciones tienen el propósito de ayudarle a aprender a operar su horno nuevo. Léalas detenidamente antes de utilizar el aparato por primera vez para evitar posibles accidentes.

Conserve el manual de instrucciones y guárdelo en un lugar seguro para poder consultarlo en cualquier momento.

Es necesario seguir cuidadosamente las instrucciones del manual para evitar posibles accidentes.

## instrucciones importantes de seguridad

- No use extensiones.
- No conecte otros aparatos en el mismo contacto eléctrico.
- Sujete el conector por la clavija, no por el cable.
- Su producto está provisto de un tomacorriente polarizado tipo "Y" con cable a tierra integrado.
- No elimine la terminal de tierra ni use adaptadores.
- Si el cordón de alimentación es dañado, éste debe sustituirse por el fabricante, por su agente de servicio autorizado o por personal calificado con el fin de evitar un peligro.
- Si en su región suele haber variaciones de voltaje, use un regulador de voltaje.
- Este aparato no se destina para ponerse en funcionamiento por medio de un programador exterior o por medio de un sistema de control remoto externo.
- Este aparato no se destina para utilizarse por personas cuyas capacidades físicas, sensoriales o mentales sean diferentes o estén reducidas, o carezcan de experiencia o conocimiento, a menos que dichas personas reciban una supervisión o capacitación para el funcionamiento del aparato por una persona responsable de su seguridad.
- Los niños deben supervisarse para asegurar que ellos no empleen los aparatos como juguete.
- **IMPORTANTE:** Si no sigue las advertencias y pasos anteriores, usted es enteramente responsable de los daños personales o materiales que pueda sufrir con el uso de este equipo.

Las siguientes condiciones no se consideran como uso normal del aparato:

- Si no ha sido operado de acuerdo con el instructivo de uso proporcionado en Español.
- Daños provocados por accidente, descargas eléctricas, fluctuaciones de voltaje, energía eléctrica diferente a la especificada o catástrofes.
- Si ha sido utilizado para fines comerciales, industriales o uso diferente al indicado en las instrucciones de manejo.
- Si el producto ha sido reparado por personas y/o talleres de servicio no autorizados.

**⚠ ADVERTENCIA: ASEGÚRESE DE QUE EL APARATO ESTÉ APAGADO ANTES DE REEMPLAZAR LA LÁMPARA DEL HORNO PARA EVITAR LA POSIBILIDAD DE UNA DESCARGA ELÉCTRICA.**

- No utilice una máquina limpiadora a vapor porque la humedad puede entrar en el aparato y hacerlo inseguro.
- No toque el aparato con las manos (o los pies) mojados o húmedos.
- No utilice el aparato estando descalzo.

**⚠ ADVERTENCIA: LAS PARTES ACCESIBLES PUEDEN CALENTARSE DURANTE LA OPERACIÓN. PARA EVITAR QUEMADURAS, DEBE MANTENERSE ALEJADOS LOS NIÑOS PEQUEÑOS.**

- Este aparato puede ser utilizado por personas con capacidades físicas, sensoriales o mentales reducidas o con falta de experiencia y conocimientos, siempre y cuando hayan recibido supervisión o instrucciones sobre el uso del aparato de forma segura y comprendan los peligros involucrados. Los niños no deben jugar con el aparato. Los trabajos de limpieza y mantenimiento que debe llevar a cabo el usuario no deben ser realizados por los niños.
- Si decide no seguir utilizando este aparato (o decide reemplazarlo por otro modelo), antes de deshacerse de él, se recomienda inutilizarlo de forma adecuada de acuerdo con las normas de protección de la salud y del medio ambiente, asegurándose en particular de que todas las partes potencialmente peligrosas sean inofensivas, especialmente en relación con los niños que podrían jugar con aparatos abandonados.
- Los niños deben mantenerse alejados del horno.

**⚠ ADVERTENCIA: DURANTE SU OPERACIÓN, EL APARATO Y SUS PARTES ACCESIBLES SE CALIENTAN Y PERMANECEN CALIENTES DURANTE ALGÚN TIEMPO DESPUÉS DE SU USO.**

- Se debe tener cuidado para evitar tocar los elementos calefactores del interior del horno.
- La puerta se calienta, utilice la jaladera.
- Para evitar quemaduras y escaldaduras, los niños deben mantenerse alejados.

- El fabricante declina toda responsabilidad por daños personales o materiales causados por un uso incorrecto o inadecuado del aparato.
- Asegúrese de que los cordones eléctricos que conectan otros aparatos en la proximidad del horno no queden atrapados en la puerta del horno.

PRECAUCIÓN: NO UTILICE LIMPIADORES ABRASIVOS O RASCADORES METÁLICOS AFILADOS PARA LIMPIAR EL CRISTAL DE LA PUERTA DEL HORNO, YA QUE PUEDEN RAYAR LA SUPERFICIE, LO QUE PUEDE PROVOCAR LA ROTURA DEL CRISTAL.

- No forre las paredes del horno con papel aluminio. No coloque las charolas de cocción o la charola recolectora de goteo en la base de la cavidad del horno.

**⚠ ADVERTENCIA. ¡RIESGO DE INCENDIO! NO ALMACENE MATERIALES INFLAMABLES DENTRO DEL HORNO.**

- Utilice siempre guantes de cocina para retirar las parrillas y las charolas con alimentos del horno mientras esté caliente.
- No cuelgue toallas, trapos para cocina u otros objetos sobre el horno ni de la jaladera del horno, ya que podría suponer un riesgo de incendio.
- Limpie el horno con regularidad y no permita que se acumulen grasas o aceites en la base del horno o en la charola. Limpie los derrames de alimentos tan pronto como se produzcan.
- No se pare sobre la puerta del horno abierta. Nunca coloque utensilios para cocinar que pesen más de 15 kg sobre la puerta abierta.
- Al abrir la puerta del horno, aléjese siempre del aparato para permitir la salida del vapor y aire caliente antes de retirar los alimentos.


- **MANIPULACIÓN SEGURA DE LOS ALIMENTOS:** Deje los alimentos en el horno el menor tiempo posible antes y después de la cocción. Esto es para evitar la contaminación por organismos que pueden causar intoxicación alimenticia. Tenga especial cuidado durante clima cálido.


**⚠ ADVERTENCIA: NO LEVANTE EL APARATO POR LA JALADERA DE LA PUERTA.**

- Los materiales de embalaje (por ejemplo bolsas de plástico, espuma de poliestireno, clavos, correas de empaque, etc.) no deben dejarse al alcance de los niños, ya que pueden causar lesiones graves.
- Después de haber desembalado el aparato, asegúrese de que no esté dañado y que la puerta del horno cierra correctamente. En caso de duda, no lo utilice y consulte a su proveedor o contacte al centro de servicio autorizado.
- El cordón eléctrico de los aparatos adyacentes puede resultar dañado por quemadores de estufas o parrillas o atascado entre las puertas del horno, y podría generar un cortocircuito, por lo que debe mantenerlos a una distancia segura del aparato.
- Los niños deben ser supervisados para asegurarse de que no jueguen con el aparato.
- Deben respetarse estrictamente las normas y disposiciones contenidas en este manual. No permita que nadie que no esté familiarizado con el contenido de este manual haga funcionar el horno.
- Coloque el lado elevado de la parrilla hacia adentro, introdúzcala en la ranura de la guía lateral del horno y empújela hasta el fondo. Introduzca el lado no perforado de la charola para hornear en la ranura de guía lateral del horno y empújela hasta el fondo.
- El horno se calienta mucho durante su operación. Tenga cuidado de no tocar las resistencias generadoras de calor que se encuentran en el interior del aparato.

**⚠ ADVERTENCIA: LAS PARTES ACCESIBLES PUEDEN CALENTARSE DURANTE LA OPERACIÓN. PARA EVITAR QUEMADURAS, DEBEN MANTENERSE ALEJADOS LOS NIÑOS.**

- El horno se calienta mucho durante su operación. Tenga cuidado de no tocar las resistencias generadoras de calor que se encuentran en el interior del aparato.
- Los cordones eléctricos de aparatos electrodomésticos adyacentes podrían dañarse debido al calor que produce el horno, lo que podría generar en un corto circuito, por lo tanto deben mantenerse a una distancia segura de este aparato.
- Nunca coloque utensilios para cocinar u hornear que pesen más de 15 kg sobre la puerta abierta del horno.
- No use el horno en caso de una falla técnica, una vez que se produce una falla técnica, desconecte el aparato del suministro de energía y contacte al centro de servicio autorizado.
- Nunca utilice una máquina limpiadora a vapor para limpiar su horno ya que esto provocaría un corto circuito.
- No utilice limpiadores abrasivos o rascadores metálicos afilados para limpiar el cristal de la puerta, ya que pueden rayar la superficie, lo que podría resultar en la rotura del cristal.
- Deben respetarse estrictamente las reglas y disposiciones contenidas en este manual de instrucciones. No permita que nadie que no esté familiarizado con el contenido de este manual opere el horno.
- El aparato no está diseñado para ser utilizado por personas con capacidades físicas, sensoriales o mentales reducidas, o con falta de experiencia y conocimientos, a menos que hayan recibido supervisión o instrucciones sobre la operación del aparato por parte de una persona responsable de su seguridad.
- Los niños deben ser supervisados para asegurarse de que no jueguen con el aparato.

 **ADVERTENCIA: PARA EVITAR LA POSIBILIDAD DE SUFRIR UN CHOQUE ELÉCTRICO, EL HORNO DEBE ESTAR APAGADO Y DESCONECTADO DEL SUMINISTRO DE ENERGÍA ANTES DE REEMPLAZAR LA LÁMPARA.**

 **ADVERTENCIA: EL HORNO Y SUS PARTES ACCESIBLES SE CALIENTAN DURANTE SU OPERACIÓN.**

- Se debe tener cuidado para evitar tocar las resistencias generadoras de calor.
- Los niños deben mantenerse alejados a menos que estén continuamente supervisados.
- Los niños no deben jugar con el aparato.
- Los trabajos de limpieza y mantenimiento que debe llevar a cabo el usuario, no deben ser realizados por niños.
- Durante su operación, el aparato se calienta. Se debe tener cuidado para evitar tocar las resistencias generadoras en el interior del horno.
- Coloque el lado elevado de la parrilla hacia adentro, introdúzcala en la ranura de la guía lateral del horno y empújela hasta el fondo. Introduzca el lado no perforado de la charola para hornear en la ranura de guía lateral del horno y empújela hasta el fondo.

### ahorro de energía

Utilizar la energía de forma responsable no sólo ahorra dinero, sino que también ayuda al medio ambiente. Así es como puede ahorrar energía usted:

- Aproveche el calor residual del horno. Si el tiempo de cocción es superior a 40 minutos, apague el horno 10 minutos antes del fin de la operación.  
Importante: Cuando utilice el timer, ingrese correctamente los tiempos de cocción más cortos de acuerdo con el platillo.
- Asegúrese de que la puerta del horno está bien cerrada. El calor puede filtrarse hacia afuera a través de aberturas en la junta de la puerta. Limpie inmediatamente todo derrame.
- No instale el horno en proximidad directa de refrigeradores/congeladores. De lo contrario, el consumo de energía aumenta innecesariamente.

### desembalaje



Durante el transporte, se utilizó un empaque protector para proteger el aparato contra daños.

Después de desempacar el aparato, deshágase de todo el material de empaque de forma que no cause daños al medio ambiente.

Todos los materiales utilizados para el empaque del aparato son respetuosos con el medio ambiente; son 100% reciclables y están marcados con el símbolo correspondiente.

**PRECAUCIÓN: LOS MATERIALES DE EMPAQUE (BOLSAS DE POLIETILENO, PIEZAS DE POLIESTIRENO, ETC.) DEBEN MANTENERSE FUERA DEL ALCANCE DE LOS NIÑOS.**



### deshaciéndose correctamente del aparato

Los aparatos viejos no deben eliminarse junto con la basura doméstica normal, sino que deben entregarse a un centro de recolección y reciclaje de aparatos eléctricos y electrónicos.



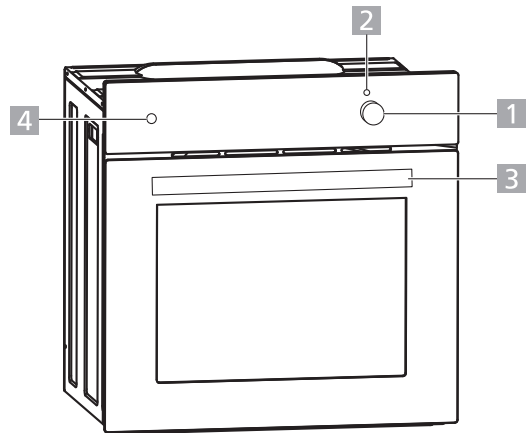
El símbolo que aparece en el producto, en el manual de instrucciones o en el empaque indica que es apto para el reciclaje.

Los materiales utilizados en el interior del aparato son reciclables y están etiquetados con información al respecto. Al reciclar los materiales u otras partes de los aparatos usados, está contribuyendo de manera significativa a la protección de nuestro medio ambiente.

Las autoridades locales pueden proporcionarle información sobre los centros de eliminación adecuados para los aparatos usados.

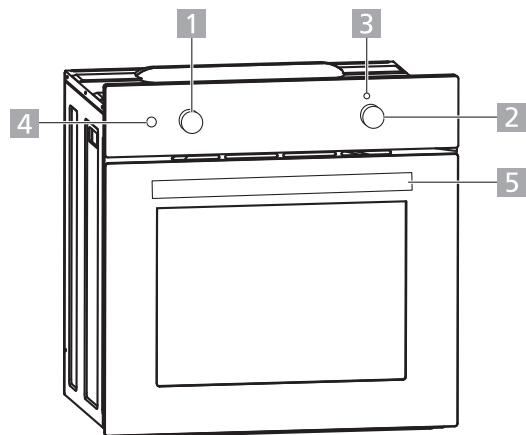
## partes del horno

Modelo HM6014EUA10



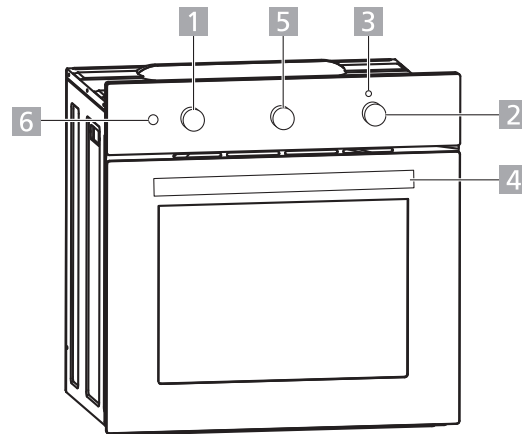
- |   |                                     |
|---|-------------------------------------|
| 1. Perilla de control de temperatura.           | 3. Jaladera de la puerta del horno. |
| 2. Indicador luminoso de temperatura del horno. | 4. Interruptor de iluminación.      |

Modelos HM6028EYA10, HM6028EZA10 y HM6028EUA10



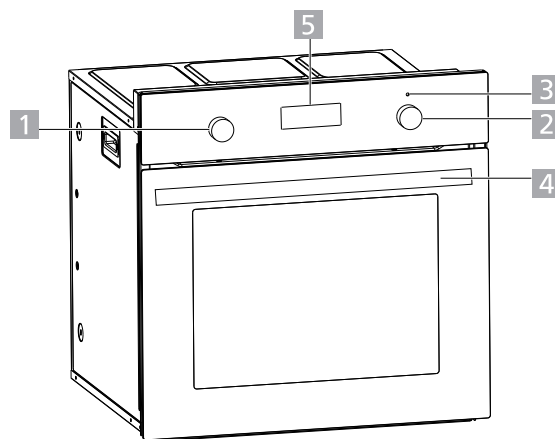
- |   |                                     |
|---|-------------------------------------|
| 1. Temporizador.                                | 4. Interruptor de iluminación.      |
| 2. Perilla de control de temperatura.           | 5. Jaladera de la puerta del horno. |
| 3. Indicador luminoso de temperatura del horno. |                                     |

Modelos HM6031EWAIO, HM6031EXAIO, HM6031EZAIO y HM6031EUAIO



- |   |                                     |
|---|-------------------------------------|
| 1. Perilla de selección de funciones del horno. | 4. Jaladera de la puerta del horno. |
| 2. Perilla de control de temperatura.           | 5. Temporizador.                    |
| 3. Indicador luminoso de temperatura del horno. | 6. Interruptor de iluminación.      |

Modelos HM6045EXN0, HM6045EYN0



- |   |   |
|---|---|
| 1. Perilla de selección de funciones del horno. | 4. Jaladera de la puerta del horno.     |
| 2. Perilla de control de temperatura.           | 5. Pantalla de programador electrónico. |
| 3. Indicador luminoso de temperatura del horno. |   |



panel de controles modelo HM6014EUAIO

panel de controles modelos HM6028EUAIO,  
HM6028EYAI0 y HM6028EZAIO

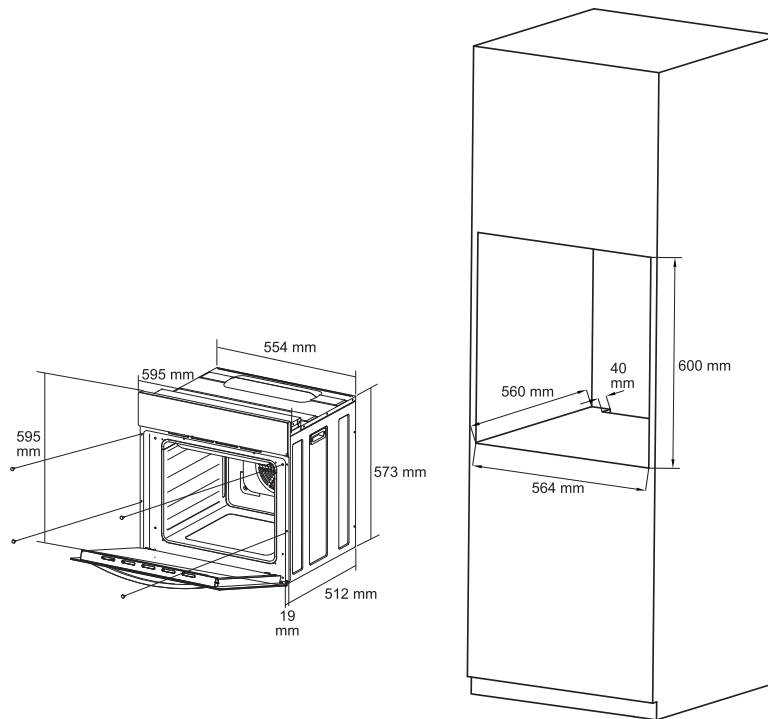
panel de controles modelo HM6031EWAIO

panel de controles modelo HM6031EXAI0

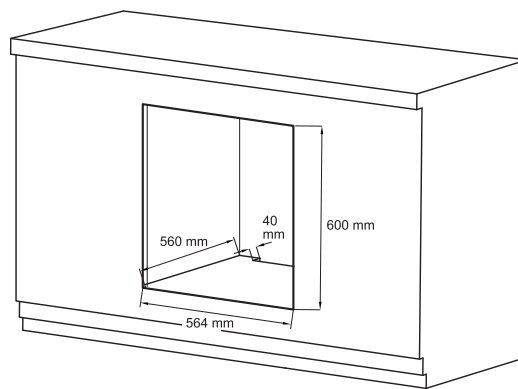


## Instrucciones de instalación

- La cocina debe estar seca y tener una ventilación eficiente de acuerdo con las previsiones técnicas existentes.
- El cordón eléctrico que se encuentra por la parte trasera del horno debe acomodarse de manera que no toque el panel trasero del horno debido al calor que se genera durante su operación.
- Retire todo el material de embalaje (papel metálico, espuma artificial, clavos, etc.) del alcance de los niños debido a que representan un peligro potencial. Los niños podrían tragar las partes pequeñas o asfixiarse con el papel metálico.
- Al bajar la puerta del horno, verá 4 agujeros para tornillos, 2 a cada lado del horno. El horno debe fijarse instalando los tornillos por dichos agujeros.
  - El gabinete del horno no debe quedar suelto, debe ser fijado contra la pared y/o a los accesorios adyacentes.
  - La cocina debe estar seca y tener una ventilación eficiente según las disposiciones técnicas existentes.



- Este es un horno para empotrar, lo que significa que su pared trasera y una lateral pueden colocarse junto a un mueble alto o un muro de la cocina. Los revestimientos o chapas utilizados en el mueble para empotrar deben aplicarse con un adhesivo resistente al calor (100°C). Esto evita la deformación o el desprendimiento del revestimiento. Si usted no está seguro de la resistencia al calor de su mueble, entonces debe dejar aproximadamente 2 cm de espacio libre alrededor del horno. El muro detrás del horno debe ser resistente a las altas temperaturas. Durante la operación, su parte trasera puede calentarse hasta unos 60°C por encima de la temperatura ambiental.
- Proporcione una abertura para el empotre con las dimensiones indicadas en el diagrama de instalación.
- El aparato debe conectarse a tierra.
- Introduzca el horno completamente en la abertura sin permitir que caigan los cuatro tornillos de los lugares indicados en el diagrama.



### conexión al suministro de energía eléctrica

**⚠ ADVERTENCIA: TODOS LOS TRABAJOS RELACIONADOS CON LA ELECTRICIDAD DEBEN SER REALIZADOS POR UN ELECTRICISTA CALIFICADO. NO SE DEBEN REALIZAR ALTERACIONES NI CAMBIOS EN EL SUMINISTRO DE ENERGÍA ELÉCTRICA.**

- Antes de intentar la conexión al suministro de energía, compruebe que el voltaje indicado en la placa de características corresponde al voltaje de su casa.
- El cordón de alimentación debe tener una longitud mínima de 1,5 m.
- El cable de conexión a tierra debe instalarse de manera que sea el último en desconectarse en caso de que falle el dispositivo de alivio de tensión del cordón de alimentación.
- El cordón de alimentación que se encuentra por detrás del horno debe acomodarse de tal manera que no toque el panel trasero del horno debido al calor que genera durante la operación.
- Se debe utilizar un cordón de alimentación de tamaño correcto. El cable de conexión a tierra debe ser más largo que el resto de los cables.
- El medio de desconexión de la alimentación deben tener una separación de contactos entre los polos que proporcione una desconexión total en caso de sobretensión del cableado fijo de acuerdo con las normas de cableado.

## usando el horno de empotre

Antes del primer uso

1. Retire los elementos de embalaje.
2. Retire con cuidado las etiquetas de la puerta del horno, procurando no romper la cinta adhesiva. Si queda algún rastro visible sobre el cristal, caliente un poco la cavidad del horno (ver más abajo), rocíe el cristal calentado con un limpiacristales y elimine los ras- tros con un paño suave.
3. Vacíe la cavidad del horno, limpie los conservadores aplicados en fábrica.
4. Saque y lave los accesorios del horno con agua tibia y un poco de detergente líquido.
5. Encienda la campana de ventilación de la cocina o abra una ven- tana.
6. Caliente el horno hasta una temperatura de 250°C, durante 30 minutos aproximadamente. Retire las manchas y lave con cuida- do.
7. Mientras maneja el horno, siga cuidadosamente las instrucciones de seguridad.

La cavidad del horno sólo debe lavarse con agua y una pe- queña cantidad de detergente líquido.

**Importante:** Cuando el horno se calienta por primera vez, es nor- mal notar un poco de humo así como un olor peculiar. Esto desapa- recerá después de unos 30 minutos.



## funciones y operación

**PRECAUCIÓN:** Cuando se selecciona cualquier función de calentamiento, el horno se enciende después de seleccionar una temperatura usando la perilla correspondiente.

### Modelo HM6014EUAIO

El horno es controlado por la perilla de temperatura. Para encender el horno, presione y gire la perilla hasta la temperatura deseada.

---

### Modelos HM6028EYAI0, HM6028EZAIO y HM6028EUAIO

El horno es controlado por la perilla de temperatura.

---

### Modelo HM6031EWAIO

El horno es controlado por las perillas de función y temperatura.

- Hornear  
Esta función usa las resistencias generadoras de calor superior e inferior creando un horno convencional.
  - Asador completo  
Esta función proporciona una temperatura más alta por la parte superior, lo que resulta en un dorado más intenso de los alimentos y permite asar piezas grandes.
- 

### Modelos HM6031EXAI0, HM6031EZAIO y HM6031EUAIO

El horno es controlado por las perillas de función y temperatura.

- Precalentar  
Utilizando el ventilador, esta función hace circular el aire por la cavidad del horno, acelerando el proceso natural de deshielo.
- Hornear  
Esta función usa las resistencias generadoras de calor superior e inferior creando un horno convencional.
- Asador completo  
Esta función proporciona una temperatura más alta por la parte superior, lo que resulta en un dorado más intenso de los alimentos y permite asar piezas grandes.

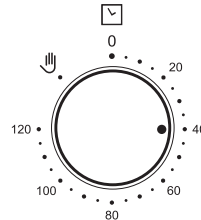
⚠️ ADVERTENCIA: CUANDO SE UTILIZA LA FUNCIÓN DE ASADOR, LA PUERTA DEL HORNO DEBE PERMANECER CERRADA

⚠️ ADVERTENCIA: CUANDO EL ASADOR ESTÁ EN OPERACIÓN, LAS PARTES ACCESIBLES SE CALENTARÁN. MANTENGA A LOS NIÑOS ALEJADOS DEL HORNO.

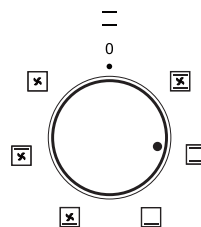
perillas de control en los modelos HM6031EWAIO, HM6031EXAIO, HM6031EZAIO y HM6031EUAIO

Para usar el horno, usted debe programar el tiempo de cocción para los alimentos.

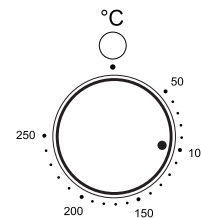
1. Haga girar la perilla del timer mecánico hasta la posición que desee.



2. Haga girar la perilla selectora de función hasta la posición que desee.

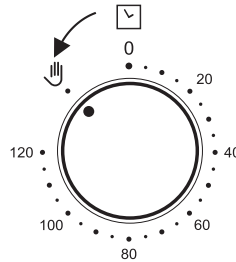


3. Haga girar la perilla selectora de temperatura hasta la posición que desee.



4. Después de las operaciones anteriores, la perilla del horno trabaja con normalidad.
5. Una vez que concluye el tiempo ingresado con la perilla del timer, se escucha una señal lo que significa que la cocción ha finalizado.

Si usted NO desea controlar el horno por medio del Timer mecánico, entonces haga girar la perilla del timer mecánico hasta la posición "DETENER".



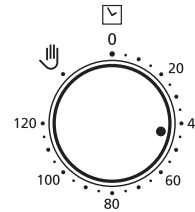
**⚠ ADVERTENCIA: NO HAGA GIRAR LA PERILLA DEL TIMER EN SENTIDO DE LAS AGUJAS DEL RELOJ PARA LLEVARLA DE LA POSICIÓN 120 HACIA LA POSICIÓN "DETENER".**



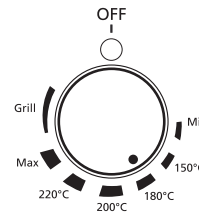
## perillas de control en los modelos HM6028EYA10, HM6028EZA10 y HM6028EUA10

Para usar el horno, usted debe programar el tiempo de cocción para los alimentos.

1. Haga girar la perilla del timer mecánico hasta la posición que desee.

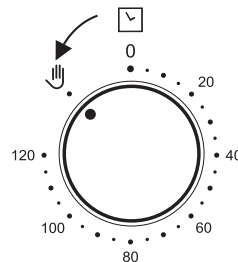


2. Presione y haga girar la perilla selectora de temperatura hasta la posición que desee.



3. Después de las operaciones anteriores, la perilla del horno trabaja con normalidad.
4. Una vez que concluye el tiempo ingresado con la perilla del timer, se escucha una señal lo que significa que la cocción ha finalizado.

Si usted NO desea controlar el horno por medio del Timer mecánico, entonces haga girar la perilla del timer mecánico hasta la posición "DETENER".



**⚠ ADVERTENCIA: NO HAGA GIRAR LA PERILLA DEL TIMER EN SENTIDO DE LAS AGUJAS DEL RELOJ PARA LLEVARLA DE LA POSICIÓN 120 HACIA LA POSICIÓN "DETENER".**

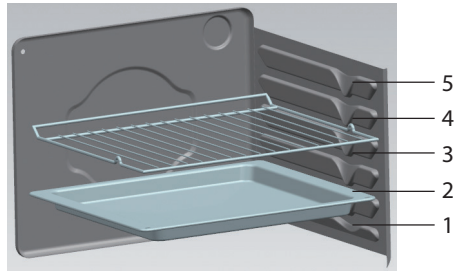


### posibles alturas para las parrillas

Las charolas y accesorios (parrilla para horno, charola para hornear, etc.) pueden introducirse en el horno a 5 alturas posibles.

Las alturas se indican en la siguiente figura.

Cuente siempre el nivel de altura desde abajo hacia arriba.



## cómo hornear

Los consejos de cocción que se dan en las siguientes tablas son aproximados y pueden ajustarse en función de su experiencia previa y de sus preferencias culinarias.

Si el tipo de pastel deseado no aparece en la lista, consulte el más parecido.

### Horneando repostería

Para obtener los mejores resultados, utilice la función de horno convencional o asistido por ventilador.

#### Horno convencional

- La convección natural crea una zona de cocción perfecta al centro del horno, ideal para la pastelería seca, pan y tartas.
- Recomendamos el uso de bandejas de horno oscuras, ya que las claras reflejan el calor y los pasteles pueden no dorarse adecuadamente.
- Coloque siempre las charolas para hornear sobre las parrillas. Retire el estante solamente si hornea en la charola plana para galletas incluida con el horno.
- No introduzca el pastel en el horno hasta que haya alcanzado la temperatura deseada.

#### Consejos para hornear

- ¿Está completamente cocido el pastel?  
Pinche el pastel por la parte más gruesa usando un mondadientes de madera, si la masa no se pega en el mondadientes, el pastel estará completamente cocido.
- El pastel se ha colapsado.  
Revise la receta. Es posible que la próxima vez tenga que utilizar una menor cantidad de ingredientes líquidos. Asegúrese de que se respetan los tiempos de amasado, sobre todo si se utilizan batidoras eléctricas, para conseguir la consistencia adecuada.
- El pastel está demasiado claro en el fondo.  
Se recomienda utilizar utensilios para hornear más oscuros para obtener mejores resultados. También puede hornear un nivel más bajo la próxima vez o utilizar la función de calentamiento con la resistencia inferior para terminar el proceso de cocción.
- La tarta de queso está poco cocida.  
La próxima vez reduzca la temperatura y prolongue el tiempo de cocción.

Tenga en cuenta que los rangos de temperatura y tiempos de cocción indicados en las tablas son orientativos solamente. Recomendamos seleccionar la temperatura más baja para comenzar y aumentarla en las fases posteriores de la cocción si es necesario.

### tabla para hornear pasteles

Repostería	Altura de parrilla dentro del horno	Temperatura Hornear	Altura de parrilla dentro del horno	Temperatura	Tiempo para hornear en minutos
<b>Pastelería dulce</b>					
Pastel de uva pasas	2	160 a 170 °C	2	150 a 160 °C	55 a 70
Rosca	2	160 a 170 °C	2	150 a 160 °C	60 a 70
Pastel de árbol Alemán	2	160 a 170 °C	2	150 a 160 °C	45 a 60
Pastel de queso	2	180 a 190 °C	3	160 a 170 °C	60 a 80
Pastel de frutas (Fruit cake)	2	190 a 200 °C	3	170 a 180 °C	50 a 70
Pastel de frutas con glaseado	2	180 a 190 °C	3	160 a 170 °C	60 a 70
Pastel esponja	2	180 a 190 °C	2	160 a 170 °C	30 a 40
Pastel flake	3	190 a 200 °C	3	170 a 180 °C	25 a 35
Masa para pastel de frutas	3	180 a 190 °C	3	160 a 170 °C	50 a 70
Pastel de cerezas	3	190 a 210 °C	3	170 a 200 °C	30 a 50
Rollo de jalea	3	190 a 200 °C	3	170 a 180 °C	15 a 25
Abanico de frutas	3	160 a 170 °C	3	150 a 160 °C	25 a 35
Panecillo de frutas	2	190 a 210 °C	3	180 a 210 °C	35 a 50
Pastel de Navidad	2	180 a 190 °C	3	170 a 200 °C	45 a 70
Pie de manzana	2	190 a 210 °C	3	170 a 200 °C	40 a 60
Hojaldre	2	180 a 190 °C	3	160 a 170 °C	40 a 60
<b>Pastelería salada</b>					
Rollo de tocino	2	190 a 200 °C	3	170 a 180 °C	45 a 60
Pizza	2	220 a 240 °C	3	210 a 230 °C	30 a 45
Pan	2	200 a 220 °C	3	180 a 210 °C	50 a 60
Rollos	2	210 a 230 °C	3	200 a 220 °C	30 a 40
<b>Galletas</b>					
Rollo de alcaravea	3	180 a 190 °C	3	160 a 170 °C	15 a 25
Biscochos	3	180 a 190 °C	3	160 a 170 °C	20 a 30
Pastelería danesa	3	190 a 210 °C	3	170 a 200 °C	20 a 35
Hojaldre	3	200 a 210 °C	3	180 a 200 °C	20 a 30
Profiterol	3	190 a 210 °C	3	170 a 200 °C	24 a 45
<b>Pastelería congelada</b>					
Pie de manzana	2	190 a 210 °C	3	170 a 200 °C	50 a 70
Pie de queso	2	190 a 200 °C	3	170 a 180 °C	65 a 85
Pizza	2	210 a 230 °C	3	200 a 220 °C	20 a 30
Papas al horno	2	210 a 230 °C	3	200 a 220 °C	20 a 35
Papas fritas al horno	2	210 a 230 °C	3	200 a 220 °C	20 a 35

## cómo rostizar

Utilice la función de horno convencional o asistido por ventilador para obtener los mejores resultados.

### Consejos para rostizar

Para obtener los mejores resultados, utilice charolas esmaltadas de color claro, utensilios hechos de cristal resistente para hornear, utensilios de barro o de hierro fundido.

Cubrir los alimentos o envolverlos en papel aluminio conservará los jugos y mantendrá limpio el horno.

Dejar los alimentos sin cubrir, resultará en un tiempo de cocción menor. Las piezas grandes pueden colocarse directamente sobre la parrilla, dentro de la charola para hornear.

### Importante

Los rangos de temperatura y tiempos para rostizar indicados en las tablas son orientativos y varían de acuerdo con el tipo, tamaño y calidad de la carne.

- El rostizado de piezas grandes de carne puede producir un exceso de vapor y condensación sobre la puerta del horno. Esto es normal y no afecta la operación del horno. Una vez que haya terminado de cocinar, asegúrese de limpiar bien la puerta y el cristal del horno.
- Los alimentos deben ser revisados regularmente y volteados a mitad del tiempo de cocción.
- Cuando rostice sobre la rejilla, asegúrese de que la rejilla quede correctamente asentada dentro de la charola para hornear para recoger los jugos y la grasa que gotean.
- No deje nunca que los alimentos se enfríen dentro del horno, ya que podría producirse condensación que, a su vez, podría provocar corrosión en el horno.



### tabla para rostizar

Tipo de carne	Peso	Altura de parrilla dentro del horno	Temperatura	Altura de parrilla dentro del horno	Temperatura	Tiempo para hornear en minutos
<b>Res</b>						
Lomo de res	1000 g	2	210 a 230 °C	2	200 a 220 °C	100 a 120
Lomo de res	1500 g	2	210 a 230 °C	2	200 a 220 °C	120 a 150
Roast beef, poco cocido	1000 g	2	230 a 240 °C	2	220 a 230 °C	30 a 40
Roast beef, bien cocido	1000 g	2	230 a 240 °C	2	220 a 230 °C	40 a 50
<b>Cerdo</b>						
Asado de cerdo con piel	1500 g	2	190 a 200 °C	2	170 a 180 °C	140 a 160
Falda de cerdo	1500 g	2	200 a 210 °C	2	180 a 190 °C	120 a 150
Falda de cerdo	2000 g	2	190 a 210 °C	2	170 a 200 °C	150 a 180
Lomo de cerdo	1500 g	2	210 a 230 °C	2	200 a 220 °C	120 a 140
Rollo de carne	1500 g	2	210 a 230 °C	2	200 a 220 °C	120 a 140
Chuleta de cerdo	1500 g	2	190 a 210 °C	2	170 a 200 °C	100 a 120
Asado de carne picada	1500 g	2	220 a 230 °C	2	210 a 220 °C	60 a 70
<b>Ternera</b>						
Rollo de ternera	1500 g	2	190 a 210 °C	2	170 a 200 °C	90 a 120
Codillo de ternera	1700 g	2	190 a 210 °C	2	170 a 200 °C	120 a 130
<b>Cordero</b>						
Costillas	1500 g	2	200 a 220 °C	2	180 a 210 °C	100 a 120
Espaldilla	1500 g	2	200 a 220 °C	2	180 a 210 °C	120 a 130
<b>Venado</b>						
Costillas de liebre	1500 g	2	200 a 220 °C	2	180 a 210 °C	100 a 120
Espaldilla de liebre	1500 g	2	200 a 220 °C	2	180 a 210 °C	100 a 120
Jamón de jabali	1500 g	2	200 a 220 °C	2	180 a 210 °C	100 a 120
<b>Aves de corral</b>						
Pollo entero	1200 g	2	210 a 220 °C	2	200 a 210 °C	60 a 70
Pollo entero	1500 g	2	210 a 220 °C	2	200 a 210 °C	70 a 90
Pato	1700 g	2	190 a 210 °C	2	170 a 200 °C	120 a 150
Ganso	4000 g	2	170 a 180 °C	2	150 a 160 °C	180 a 200
Pavo	5000 g	2	160 a 170 °C	2	140 a 150 °C	180 a 240
<b>Pescado</b>						
Pescado entero	1000 g	2	210 a 220 °C	2	200 a 210 °C	50 a 60
Suflé de pescado	1500 g	2	190 a 210 °C	2	170 a 200 °C	50 a 70

### cómo asar (en algunos modelos)

El calor intenso de la resistencia de infrarrojos hace que el horno y sus accesorios estén muy calientes.

Utilice guantes para horno y utensilios apropiados para asar.

Para evitar el contacto con la grasa caliente que podría causar lesiones, utilice pinzas largas para asar cuando manipule los alimentos asados.

El asador debe ser supervisada en todo momento. Un calor excesivo puede quemar rápidamente los alimentos, lo que constituye un riesgo de incendio.

No permita que los niños circular cerca del horno cuando esté en operación.

Asar es ideal para embutidos, carnes, filetes de pescado y bistec con poca grasa, así como para dorar o hacer crujientes los platillos.

#### Consejos para asar:

La temperatura y los tiempos de asado indicados en las tablas son orientativos y varían de acuerdo con el tipo, tamaño y calidad de la carne.

Asar debe realizarse con la puerta del horno cerrada.

El asador debe precalentarse durante 3 minutos.

Antes de colocar los alimentos sobre la parrilla, engrásela para evitar que se peguen a ella. Coloque la parrilla dentro de la charola para hornear para recoger la grasa y los jugos que gotean.

Voltee las piezas de carne a mitad del tiempo de cocción. Las piezas de carne pequeñas necesitarán una sola vuelta, mientras que las piezas más grandes pueden necesitar más vueltas. Siempre utilice pinzas apropiadas para manipular la carne.

Limpie por completo el horno y sus accesorios después de cada uso para garantizar una larga vida útil de su aparato.

tabla para asar (en algunos modelos)

Tipo de carne	Peso	Altura de parrilla dentro del horno	Temperatura	Tiempo para asar en minutos
<b>Carne roja y embutidos</b>				
2 Filetes de res, poco cocidos	400 g	5	240 °C	14 a 16
2 Filetes de res, término medio	400 g	5	240 °C	16 a 20
2 Filetes de res, bien cocidos	400 g	5	240 °C	20 a 23
2 Filetes de pescuezo de cerdo	350 g	5	240 °C	19 a 23
2 Chuletas de cerdo	400 g	5	240 °C	20 a 23
2 Filetes de ternera	700 g	5	240 °C	19 a 22
4 Chuletas de cordero	700 g	5	240 °C	15 a 18
4 Salchichas para asar	400 g	5	240 °C	9 a 14
1 Pollo, cortado por la mitad	1 400 g	3	240 a 250 °C	28 a 33 (primer lado) 23 a 28 (el otro lado)
<b>Pescado</b>				
Filetes de salmón	400 g	4	240 °C	19 a 22
Pescado en papel de aluminio	500 g	4	230 °C	10 a 13
<b>Tostadas</b>				
4 Rebanadas de pan blanco	200 g	5	240 °C	1, 5 a 3
2 Rebanadas de pan integral	200 g	5	240 °C	2 a 3
Emparedado tostado	600 g	5	240 °C	4 a 7
<b>Carne roja/aves de corral</b>				
Pollo	1 000 g	3	180 a 200 °C	60 a 70
Asado de cerdo	1 500 g	3	160 a 180 °C	90 a 120
Pescuezo de cerdo	1 500 g	3	160 a 180 °C	100 a 180
Codillo de cerdo	1 000 g	3	160 a 180 °C	120 a 160
Roast beef	1 500 g	3	190 a 200 °C	40 a 80

## cuidado y limpieza

### ADVERTENCIA: DESCONECTE EL HORNO DEL SUMINISTRO DE ENERGÍA ELÉCTRICA ANTES DE INICIAR CUALQUIER TRABAJO DE MANTENIMIENTO QUE IMPLIQUE PARTES ELÉCTRICAS.

Es aconsejable limpiar el horno cuando está frío, especialmente para limpiar las partes esmaltadas.

Evite dejar sustancias alcalinas o ácidas (zumo de limón, vinagre, etc.) sobre las superficies del aparato. Evite el uso de productos de limpieza con base de cloro o ácida.

Al asegurarse de que lleva a cabo una limpieza y mantenimiento correctos de su horno, usted podrá influir considerablemente en el funcionamiento sin fallas de su aparato.

Antes de iniciar la limpieza, el horno debe estar apagado y debe asegurarse de que todos los controles están en la posición "0". No inicie la limpieza hasta que el horno se haya enfriado completamente.

- Permita que el horno se enfríe por completo antes de limpiarlo.
- El horno debe limpiarse después de cada uso.
- No deje sustancias alcalinas o ácidas (zumo de limón, vinagre, etc.) sobre las superficies.
- No utilice productos de limpieza con base de cloro o ácido.
- Nunca limpie el aparato usando una máquina limpiadora a vapor a presión.
- La cavidad del horno debe lavarse con agua tibia y una pequeña cantidad de detergente líquido exclusivamente.
- Limpieza con vapor:
  - Vierta 250 ml de agua en un recipiente colocado en el primer nivel de la cavidad del horno contando desde el piso.
  - Cierre la puerta del horno.
  - Gire la perilla de control de la temperatura hasta la posición 100 °C y la perilla selectora de función hasta la posición de calentamiento.
  - Permita que la cavidad del horno se caliente por 30 minutos aproximadamente.
  - Abra la puerta del horno, limpie el interior de la cavidad con un paño o esponja y lave con agua tibia y detergente líquido.
  - Después de limpiar la cavidad del horno, séquela con un paño.

PRECAUCIÓN: NO USE PRODUCTOS PARA LIMPIEZA QUE CONTENGAN MATERIALES ABRASIVOS PARA LA LIMPIEZA Y MANTENIMIENTO DEL PANEL FRONTAL DE VIDRIO.

⚠️ **ADVERTENCIA:** CUANDO ESTÁ CORRECTAMENTE INSTALADO, SU HORNO CUMPLE CON TODOS LOS REQUISITOS DE SEGURIDAD ESTABLECIDOS PARA ESTE TIPO DE PRODUCTO, SIN EMBARGO, DEBE TENER ESPECIAL CUIDADO CON LA PARTE TRASERA E INFERIOR DEL APARATO, YA QUE ESTAS ZONAS NO ESTÁN DISEÑADAS NI PENSADAS PARA SER TOCADAS, Y PUEDEN TENER BORDES AFILADOS O ÁSPEROS, QUE PUEDEN CAUSAR LESIONES.

#### interior del horno

- El horno debe limpiarse después de su uso, ya que se haya enfriado.
- La cavidad debe limpiarse usando una solución hecha con detergente suave y agua tibia.
- Se pueden utilizar limpiadores químicos apropiados después de consultar las recomendaciones del fabricante y probar usando una pequeña muestra en la cavidad del horno.
- No se deben utilizar productos de limpieza abrasivos ni estropajos sobre la superficie de la cavidad.

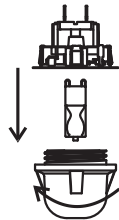
**Importante:** El fabricante de este aparato no aceptará ninguna responsabilidad por daños causados debido a limpieza usando productos químicos o abrasivos.

reemplazando el foco del horno

**⚠ ADVERTENCIA: DESCONECTE EL HORNO DEL SUMINISTRO DE ENERGÍA ELÉCTRICA ANTES DE INICIAR CUALQUIER TRABAJO DE MANTENIMIENTO QUE IMPLIQUE PARTES ELÉCTRICAS.**

Si el aparato ha estado en operación, permita que la cavidad del horno y los elementos calefactores se enfríen antes de intentar cualquier trabajo de mantenimiento.

- Desenrosque la cubierta de protección. Recomendamos lavar y secar en este momento la cubierta de cristal.
- Retire con cuidado el foco viejo e introduzca uno nuevo apropiado para temperaturas altas (300°C) con las siguientes especificaciones: 110 V, 60 Hz o bien 220/110 V, 50/60 Hz y 25 W, base G9.
- Reinstale la cubierta de protección.



**IMPORTANTE:** Nunca utilice destornilladores u otros utensilios para retirar la cubierta de la lámpara. Esto podría dañar el esmalte del horno o el portalámparas. Retire con la mano.

**IMPORTANTE:** Nunca reemplace el foco con las manos desnudas, ya que la contaminación de sus dedos puede causar una falla prematura. Utilice siempre un paño limpio o guantes.

Tenga en cuenta que el reemplazo del foco no está cubierto por la garantía del producto.

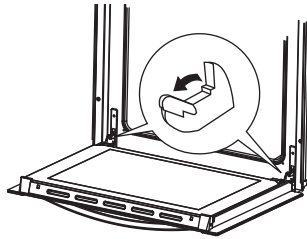
### desmontaje de la puerta

Para facilitar el acceso a la cavidad del horno para su limpieza, es posible retirar la puerta.

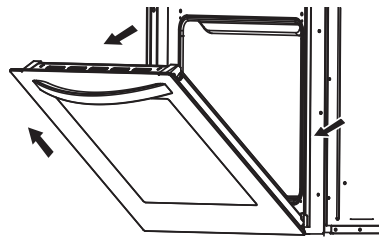
Incline la parte del cierre de seguridad de la bisagra hacia arriba. Cierre ligeramente la puerta, levántela y tire de ella hacia usted.

Para reinstalar la puerta en el horno, invierta el procedimiento de remoción. Al reinstalar la puerta, asegúrese de que la muesca de la bisagra esté correctamente colocada sobre la protuberancia del soporte de la bisagra.

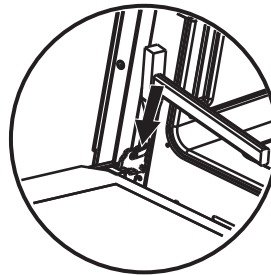
Después de reinstalar la puerta en el horno, baje con cuidado el cierre de seguridad. Si el seguro no está colocado, puede causar daños en la bisagra al cerrar la puerta.



Incline el seguro de la bisagra.



Remoción de la puerta.



Reinstale la puerta.

## en caso de emergencia

En caso de una emergencia, usted debe hacer lo siguiente:

- Apague el horno.
- Desconecte el horno del suministro de energía eléctrica.
- Contacte al centro de servicio autorizado.

## solución de problemas

Algunos problemas menores pueden resolverse siguiendo las instrucciones contenidas en la siguiente tabla. Antes de contactar al centro de servicio autorizado revise los siguientes puntos.

Problema	Causa posible	Solución posible
El horno eléctrico no funciona.	No hay suministro de energía eléctrica.	Revise el fusible, reemplácelo si está quemado. Asegúrese de que el suministro de energía esté encendido.
	No se ha elegido una función para el horno.	Asegúrese de que se ha seleccionado una función así como una temperatura.
La luz del horno no funciona.	El foco está suelto, dañado o defectuoso.	Reemplace el foco. Consulte la sección "Reemplazando el foco del horno".

Si las sugerencias anteriores no resuelven el problema, contacte al centro de servicio autorizado.

**Importante:** Todas las reparaciones deben ser realizadas por personal calificado del centro de servicio autorizado.



## características eléctricas nominales

Modelo	HM6014EUAIO	HM6028EUAIO
Tensión de alimentación	220 V ~	220 V ~
Frecuencia	60 Hz	60 Hz
Potencia total	2 150 W	2 150 W
Resistencia superior	1 100 W	1 100 W
Resistencia inferior	1 050 W	1 050 W
Parrilla para asador	1	1
Charola	—	1

Modelo	HM6028EYAIO	HM6028EZAIO
Tensión de alimentación	220 V ~	220 V ~
Frecuencia	50 Hz	60 Hz
Potencia total	2 150 W	2 150 W
Resistencia superior	1 100 W	1 100 W
Resistencia inferior	1 050 W	1 050 W
Parrilla para asador	1	1
Charola	1	1

Modelo	HM6031EWAIO	HM6031EXAIO
Tensión de alimentación	110 V ~	220 V ~
Frecuencia	60 Hz	50 Hz
Potencia total	1 600 W	2 150 W
Resistencia superior	800 W	1 100 W
Resistencia inferior	800 W	1 050 W
Parrilla para asador	1	2
Charola	1	1

Modelo	HM6031EUAIO	HM6031EZAIO
Tensión de alimentación	220 V ~	220 V ~
Frecuencia	60 Hz	60 Hz
Potencia total	2 150 W	2 150 W
Resistencia superior	1 100 W	1 100 W
Resistencia inferior	1 050 W	1 050 W
Parrilla para asador	2	2
Charola	1	1



notas

---



# servicio mabe

Recuerde que su producto está respaldado por Servicio Mabe, la empresa líder en Servicio para línea blanca, donde siempre encontrará el trato amable de profesionales dispuestos a resolver cualquier falla en el funcionamiento de su producto.

Antes de solicitar un servicio de garantía:

1. Asegúrese de haber seguido las indicaciones de instalación, uso y cuidados que menciona el instructivo.
2. Localice y tenga a la mano su garantía debidamente sellada por el establecimiento que lo vendió, o la factura, o recibo, o comprobante.
3. Anote la marca, modelo y número de serie del producto y tenga a la mano papel y lápiz.
4. Llame a los teléfonos de contacto Servicio Mabe o ingrese a nuestra página de internet para solicitar el servicio de su producto.

Además de respaldar la garantía de su producto, Servicio Mabe le ofrece los siguientes servicios:

- Instalación de línea blanca.
- Reparaciones con cargo para aparatos fuera de garantía.
- Contratos de extensión de garantía.
- Venta de refacciones originales.

Servicio exclusivo para Argentina, Chile, Colombia, Ecuador, Perú y Venezuela

Argentina:  
Interior del país 0800.222.1745  
Buenos Aires 5984.1141  
www.mabe.com.ar

Chile: www.mabe.cl  
servicio.chile@mabe.cl  
Santiago de Chile: 2618.8346  
Resto de Chile: 1230.020.3143

Colombia:  
https://mabeglobal.com/es\_CO/  
servicio.colombia@mabe.com.co  
Barranquilla (605) 322.5220  
Medellín (604) 590.5770  
Bogotá (601) 508.7373  
Cali (602) 620.7363  
Resto de Colombia 01.800.518.3227

Ecuador: 180.000.0690  
www.mabe.com.ec  
servicio.ecuador@mabe.com.ec

Perú: www.mabe.com.pe  
servicio.peru@mabe.com.pe  
Lima: 706.2952  
Resto de Perú: 0800.78.188

República Bolivariana de Venezuela:  
Desde Caracas: 212.335.7605  
Resto de Venezuela 0800.1362.631

Teléfonos dentro (461) 471.7000  
de México: (461) 471.7100



Página Web: <https://mabeglobal.com/>

Costa Rica (506) 2539.7677 serviciomabe.costarica@mabe.co.cr	Guatemala (502) 2233.7425 serviciomabeguatemala@mabe.com.gt	Nicaragua (505) 2248.8260 serviciomabenicaragua@mabe.com.ni	Dominicana 1.829.956.6933 serviciomabedominicana@mabe.com.do
El Salvador (503) 2136.7690 serviciomabesalvador@mabe.com.sv	Honduras (504) 2239.9940 serviciomabe.honduras@mabe.hn	Panamá (507) 8388.544 serviciomabe.panamá@mabe.com.pa	

## Importado y comercializado por:

<input type="radio"/> México Mabe S.A. de C.V. Av Paseo de Las Palmas 100 Int. S/N Col. Lomas de Chapultepec I Sección Alcaldía Miguel Hidalgo Ciudad de México, C.P. 11000 R.F.C.: MAB911203RR7 Teléfonos de servicio: (461) 471.7000 y (461) 471.7100	<input type="radio"/> Argentina KRONEN INTERNACIONAL S.A. Valentín Gómez 151, Haedo, Buenos Aires, Argentina Capital y GBA: 5984-1141 Interior: 800-222-1745 gelineablanca.com.ar	<input type="radio"/> Ecuador Mabe Ecuador KM 14 ½ Vía a Daule Guayaquil – Ecuador RUC: 0991321020001 Teléfono de servicio: 180.000.0690
<input type="radio"/> México Controladora Mabe S.A. de C.V. Av Paseo de Las Palmas 100 Int. S/N Col. Lomas de Chapultepec I Sección Alcaldía Miguel Hidalgo Ciudad de México, C.P. 11000 R.F.C.: CMA811126AW9 Teléfonos de servicio: (461) 471.7000 y (461) 471.7100	<input type="radio"/> Chile Comercial Mabe Chile Ltda. La Martina 455, (Bodega K20) Padahuel, Santiago, Chile. Teléfonos de servicio: 2618.8346 y 1230.020.3143	<input type="radio"/> Perú Mabe Perú S.A. Calle Los Antares No. 320 Torre "A" Ofic. 701 Urb. La Alborada Santiago de Surco – Lima R.U.C. 20293670600 Teléfonos de servicio: 706.2952 y 0.800.78.188
	<input type="radio"/> Colombia Mabe Colombia S.A.S. Carrera 21 No. 74-100 Parque industrial Alta Suiza Manizales - Caldas, Colombia U.A.P. #141 de la DIAN Teléfonos de servicio: 322.5220, 590.5770, 508.7373, 620.7363 y 01.800.518.3227	<input type="radio"/> Venezuela Mabe Venezuela C.A. Av. Sanatorio del Ávila, Urb. Boleíta Norte, Edif. La Curacao piso 1 al 3, Caracas, zona postal 1060 RIF: J-00046480-4 Teléfono de servicio: 212.335.7605 y 0800.1362.631

**Póliza de garantía. Aplica a México exclusivamente**

**Datos de identificación del producto**

Este formulario debe ser llenado por el distribuidor.

Producto: \_\_\_\_\_ Número de serie: \_\_\_\_\_

Marca: \_\_\_\_\_ Distribuidor: \_\_\_\_\_

Modelo: \_\_\_\_\_ Firma o sello del establecimiento

Fecha en la que el consumidor recibe el producto \_\_\_\_\_

Mabe, garantiza este producto en todas sus piezas, componentes y mano de obra por el tiempo de 1 año en su producto final —contado a partir de la fecha de recepción de conformidad del consumidor final— contra cualquier defecto de fabricación y funcionamiento durante el uso normal y doméstico de este producto. Incluye los gastos de transportación del producto que se deriven del cumplimiento de esta póliza dentro de su red de servicio. Esta garantía ampara únicamente el modelo, marca y serie referidos en los "datos de identificación del producto", ubicado en la parte superior del presente documento.

**Conceptos cubiertos por la garantía**

Defectos de fabricación que impidan total o parcialmente el correcto funcionamiento del aparato que se presente dentro de los términos de vigencia de esta garantía.

Esta garantía ampara todas las piezas y componentes del producto e incluye la mano de obra, así como el reemplazo de cualquier pieza o componente defectuoso sin costo adicional para el consumidor. Se incluyen también los gastos de transportación del producto que deriven del cumplimiento de la presente, dentro de cualquiera de nuestros centros de servicio indicados en el listado que se incluye en ésta póliza.

La garantía no podrá hacerse efectiva en los siguientes casos:

- Cuando el producto se hubiese utilizado en condiciones distintas a las normales.
- Cuando el producto no hubiese sido operado de acuerdo con el instructivo de uso que se le acompaña.
- Cuando el producto hubiese sido alterado o reparado por personas y/o talleres de servicio no autorizado por Mabe.

**Procedimiento para hacer efectiva la garantía**

Para hacer efectiva la presente garantía, el consumidor deberá presentar su equipo junto con esta póliza debidamente sellada por el establecimiento que vendió el producto, o la factura o recibo o comprobante con los datos de identificación de producto que se describen en ésta póliza, en cualquiera de nuestros Centros de Servicio Técnico referidos en la presente póliza o llamando a los teléfonos del directorio incluido en este documento, para que se le indique el centro de atención más cercano, en donde también los consumidores podrán obtener las partes, consumibles y accesorios correspondientes.

Teléfonos dentro (461) 471.7000  
de México: (461) 471.7100

Página Web: <https://mabeglobal.com/>

## Certificado de garantía para Colombia, Chile, Ecuador, Perú y Venezuela.

### Garantía de 1 año total al producto

Mabe garantiza este producto contra cualquier falla técnica en sus componentes y mano de obra, siempre que esté dentro de un uso normal y doméstico.

Para hacer efectiva la garantía:

El consumidor deberá solicitar servicio técnico a los números de teléfono que están referidos en éste Manual, o a través de la página web de Mabe según el país que corresponda.

El producto debe ser llevado a el centro de servicio de preferencia del consumidor para su revisión, para estos productos no se contempla revisión a domicilio de nuestros técnicos en garantía.

Recomendaciones:

Señor usuario, antes de solicitar un servicio comprobar todos los puntos acerca del funcionamiento indicados en el manual de instrucciones.

Términos y Condiciones generales de la garantía:

1. Esta garantía ampara únicamente el modelo, marca y serie especificados en la placa de identificación que posee el producto y Manual de uso.
2. Esta garantía no cubre daños ocasionados al producto.
3. Los gastos de transporte del producto que deriven del cumplimiento de esta garantía, dentro de su red de servicio serán cubiertos por mabe.
5. Esta garantía no es de cubrimiento internacional, solo tiene vigencia en el país donde fue adquirido el producto, de acuerdo a los términos establecidos para cada país por parte del fabricante y respetando las leyes de garantía del mismo.
6. Los gastos que se deriven por el abandono del producto en los centros de servicio (almacenamiento, bodegaje y mantenimiento), deberán ser asumidos por el consumidor, conforme a la normatividad de cada país.
7. Mabe no asumirá ni autorizará asumir a su nombre otras obligaciones en relación con la venta del producto o cualquiera de sus partes, diferentes a las contempladas en éste certificado.

Aplica únicamente para Chile:

1. El término de la garantía contará a partir de la fecha de entrega del producto al consumidor final.
2. Mabe garantiza la disponibilidad de repuestos durante un periodo de cinco años (5) años contados a partir de la fecha de comercialización de Mabe al distribuidor; los repuestos podrán adquirirse a través de nuestra Red de Servicio Mabe a nivel Nacional que podrá ser consultada, a través de nuestros canales de contacto oficiales. Durante el mismo periodo, el consumidor dispondrá de servicio técnico para la reparación del producto.
3. La duración de este producto en condiciones previsible de uso, es de [10 años]. Este producto entra en la categoría de uso doméstico no industrial, por lo tanto, su duración considera un uso razonablemente moderado. Tenga en cuenta que la duración de cada producto se establece para unas condiciones previsible de uso, por lo que ésta puede verse alterada por los usos y hábitos del usuario.

Aplica solo para Colombia:

1. El término de la garantía contará a partir de la fecha de entrega del producto al consumidor final.
2. Mabe Colombia garantiza la disponibilidad de repuestos durante un periodo de tres (3) años contados a partir del vencimiento de la garantía de fábrica; los repuestos podrán adquirirse a través de nuestra Red de Servicio Mabe a nivel Nacional que podrá ser consultada, a través de nuestros canales de contacto oficiales.

Aplica solo para República Bolivariana de Venezuela:

Mabe garantiza la disponibilidad de repuestos por siete (7) años.

Exclusivo para Chile, Ecuador, Perú y Venezuela:

El término de la garantía contará a partir de la fecha de compra del producto y el consumidor debe presentar el documento de compra legalmente emitido por la casa comercial ya sea: (boleta, factura o guía de despacho) en la visita del personal de servicio.

La garantía no podrá hacerse efectiva en los siguientes casos:

1. Cuando el producto NO haya sido operado de acuerdo con las instrucciones emitidas por el fabricante.
2. Cuando el producto esté siendo utilizado para fines comerciales, industriales o cualquier otro propósito que no sea estrictamente doméstico.
3. Daños causados por la red doméstica como: Fluctuaciones de voltaje, corto circuito, sobrecargas accidentales o descargas eléctricas. Si la variación de voltaje esta por encima del 10% NO aplicará la garantía.
4. Cuando el producto presente un mal funcionamiento causado por la intervención de personas y/o talleres de servicio no autorizados por mabe y/o la instalación de partes que no sean genuinas.
5. Daños en el producto causados por su transporte, cuando éste sea por cuenta del consumidor.
6. Daños al producto causados por accidente, fuego, inundaciones o actos de la Naturaleza.
7. Daños causados por: (I) Inadecuada operación del producto, (II) por animales (roedores, insectos, otros), (III) por suciedad o polvo, (IV) por causa de las condiciones ambientales en que se instale el producto, tales como humedad excesiva o salinidad (V) Uso de solventes y sustancias corrosivas para la limpieza del producto.
8. Por la eliminación o modificación del número de serie o la ruptura de cualquier sello que tenga el artefacto.
9. Cualquier otra condición de instalación, operación diferente a la especificada en el instructivo de uso.

Para ser llenado por el distribuidor

Producto: \_\_\_\_\_

Modelo: \_\_\_\_\_

Fecha de venta: \_\_\_\_\_

Marca: \_\_\_\_\_

No. de serie: \_\_\_\_\_

Distribuidor: \_\_\_\_\_

Firma o sello del distribuidor

