

Especificaciones

Producto: Horno de empotrar a Gas LP

Nomenclatura: HM6027GWAIO

EAN / UPC: 757638402897

Capacidad: 60 cm

Color: Inox

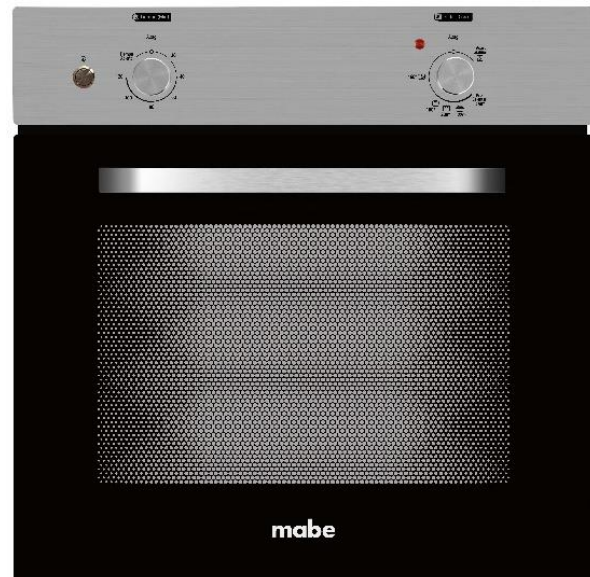
Características

- Kit de conversión a Gas Natural
- Termostato con sistema de seguridad
- Luz indicadora de encendido
- Encendido electrónico integrado a perilla
- Guía de cocción en perilla
- Timer mecánico desde 1 hasta 120 min.
- Grill superior a eléctrico de 1,100 Watts
- Luz interior
- 1 parrilla cromada
- Recubrimiento interior Easy Clean Pro
- Perfect Cook
- Guía de cocción en contrapuerta
- Puerta panorámica con vidrio negro serigrafiado
- Desfogue frontal
- Voltaje de 110V / 60Hz



Principales beneficios

- Grill superior eléctrico, ideal para tostar, dorar y gratinar todos tus platos.
- Parrilla removible, cuenta con el tamaño perfecto para cocinar diferentes tipos de alimentos.
- Puerta panorámica, tus alimentos siempre a la vista.



Especificaciones

Producto: Horno de empotre a Gas LP

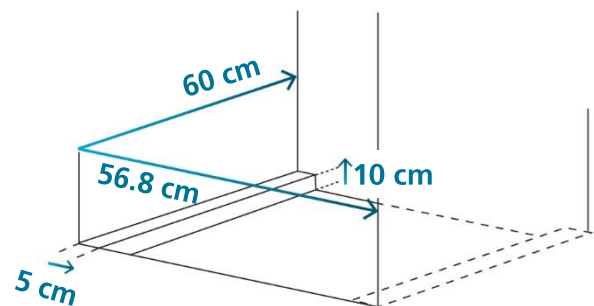
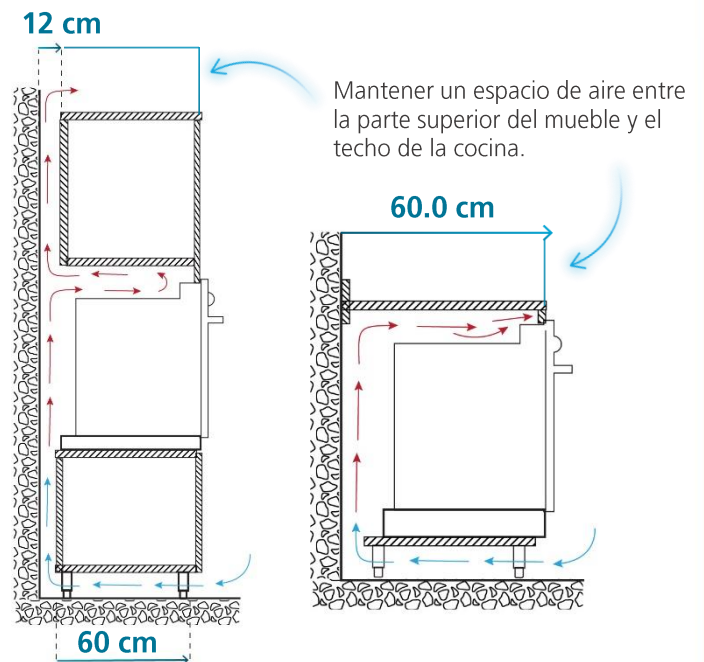
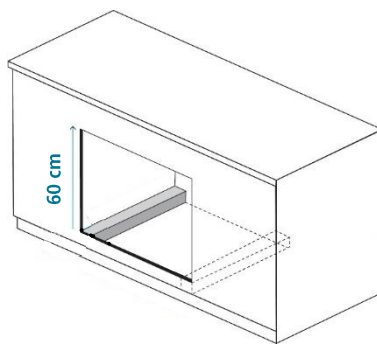
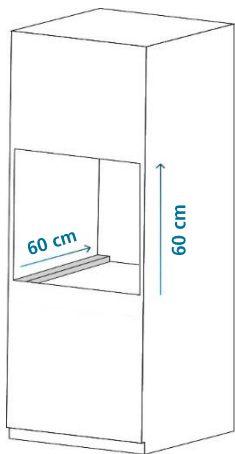
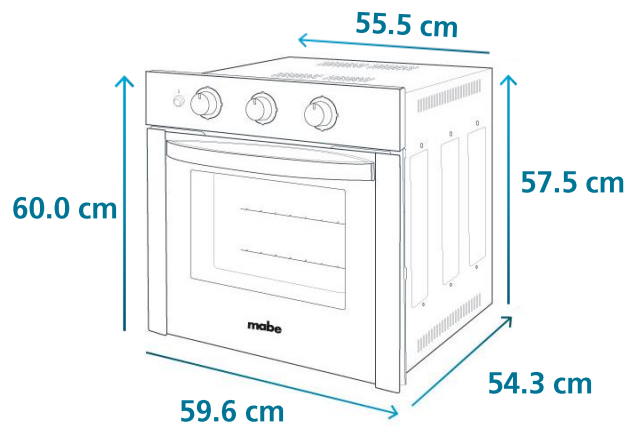
Nomenclatura: HM6027GWAIO

EAN / UPC: 757638402897

Importante

- Es necesario dejar al menos un claro de 55 cm entre el mueble de empotre y la superficie más próxima al mismo.
- No es requerimiento para este producto, pero si recomendable que usted tenga un gabinete hueco con un claro mínimo de 20 cm en la parte superior para proporcionar una adecuada ventilación.

Diagrama y medidas de instalación



Medidas y pesos

sin empaque Alto: 60.0 cm Ancho: 59.5 cm Profundo: 54.3 cm Peso: 28 kg

con empaque Alto: 66.0 cm Ancho: 66.5 cm Profundo: 58.0 cm Peso: 30 kg

