

instruccion
horno de empote



mabe



INEN ECUADOR
INEN 2 259



Res 0680-2015
del minci

Gasodomésticos
para la cocción
de alimentos



ENARGAS
ENTE NACIONAL REGULADOR DEL GAS

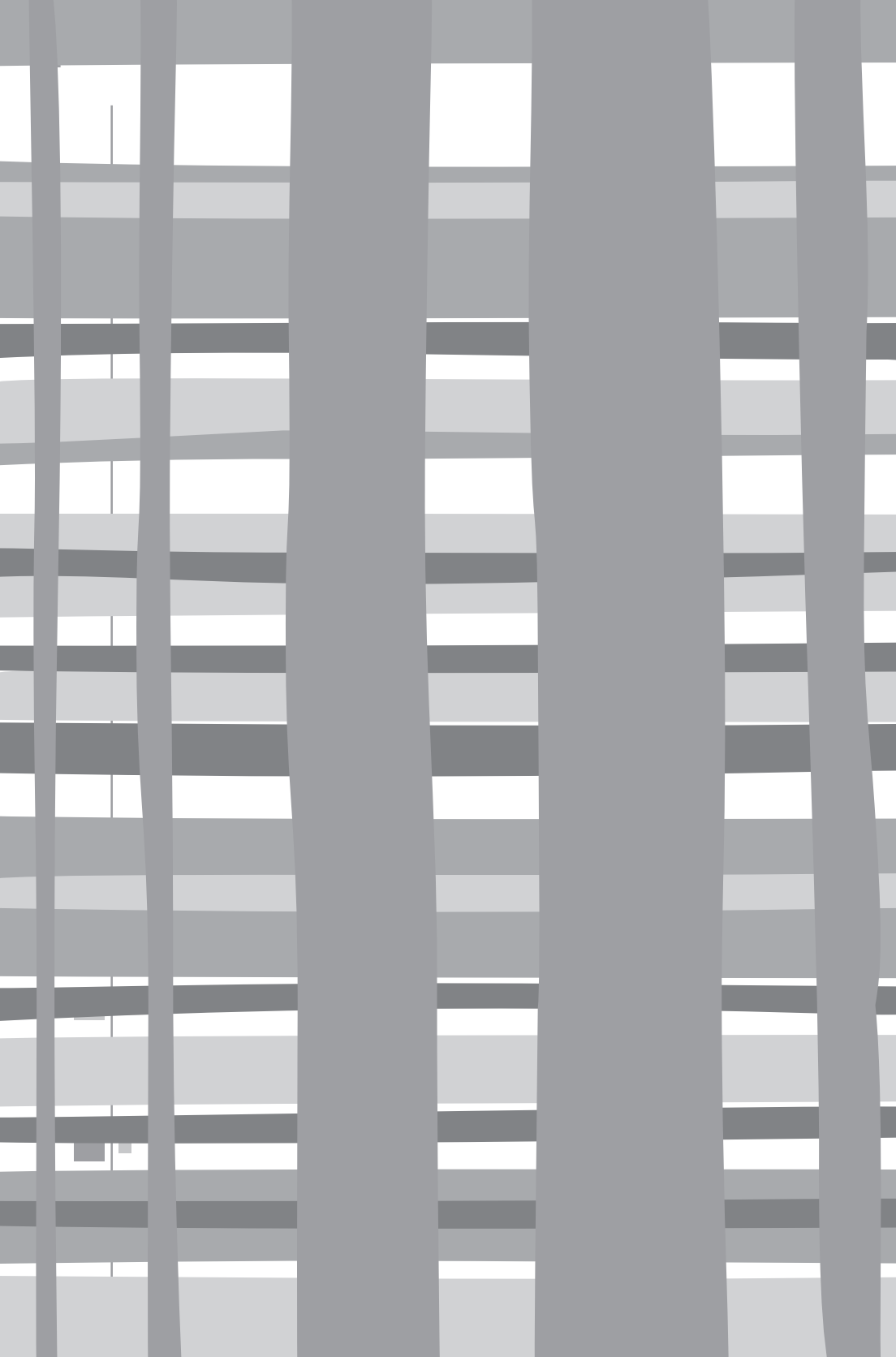


SENCAMER VENEZUELA
COVENIN 1867

PRECAUCIÓN. EVITE RIESGOS. INSTALE SU APARATO DE ACUERDO CON LAS INDICACIONES DE SU INSTRUCTIVO.

MODELOS HM6005GWN, HM6011GWA, HM6014EYA, HM6015GWN, HM6017GWA, HM6018EXAI0, HM6019EYA, HM6020LWA, HM6020EWA, HM6020EXAI2, HM6020EYA, HM6021EWA, HM6022EYA, HM6035EWI, HM6035GWI, HM6035EXAI3, HM6035EYI, HM6045EYI, HM6045GWN, HM6065GWR, HM6065EXRO, HM6065EYR

No. de parte 222D6458P056



¡Nos complace felicitarlo por la adquisición de su horno de empote!

En **mabe** nos hemos comprometido en brindarle siempre lo mejor, con productos duraderos, diseñados acorde a sus necesidades, y al mejor precio.

Detrás de este producto, está el trabajo de muchas personas dispuestas a llevar la mejor calidad a su hogar, la cual respaldamos a través de nuestro servicio técnico, el especialista en servicio de línea blanca.

Tenga la certeza de haber realizado la mejor inversión para su hogar y para su familia.

mabe agradece su preferencia e interés.



índice de contenidos

Información de rotulado	5
Advertencias preliminares	7
Instrucciones técnicas para la instalación, ajuste y mantenimiento destinadas al instalador	8
Descripción general y esquemas	8
Instrucciones importantes de seguridad	10
Datos técnicos	11
Consideraciones de aireación y ventilación	12
Espacios y dimensiones para empotrar	14
Ubicación de suministros eléctrico y gas	16
Preparación de la unidad para conexiones	17
Conexión eléctrica	17
Conexión al suministro de gas	18
Empotrar y fijación	23
Conversión de Gas L.P. a Gas Natural	24
Instrucciones de uso y mantenimiento destinadas al usuario	27
Reloj	29
Timer	30
Hornear	32
Precalentar	34
Gratinar	34
Rostizar	36
Asador.....	37
Hornear con convección	39
Asar con convección	40
Rostizar con convección	40
Descongelar	41
Iluminación de horno	42
Sistema de seguridad	43
Fermenta pan (Proof bread)	43
Bloqueo de control (Lock)	44
Horno apagado automático (Cook time).....	44
Termómetro de carnes (Meat probe)	44
Lavapores (Limpieza asistida por vapor)	45
Guía de cocinado	46
Desmontaje y montaje de la puerta	47
Ajuste del obturador de aire del quemador del horno para unidades a gas ..	48
Desmontaje y montaje de parrillas	49
Limpieza del horno de empotrar	50
POR SU SEGURIDAD EN UNIDADES A GAS	51
Especificaciones técnicas	52
Diagramas eléctricos	53
Antes de llamar al servicio	59
Serviplus	60
Póliza de garantía	61

información de rotulado

Los modelos HM6005GWN, HM6015GWN, HM6035GWI, HM6011GWAI, HM6017GWAI, HM6045GWN Y HM6065GWR están ajustados de fábrica a gas Natural. El modelo HM6020LWAI está ajustado de fábrica a gas LP. Para hacer el cambio de tipo de gas referirse a las instrucciones de conversión.

Este artefacto cuenta con un cable tomacorriente con clavija o enchufe, por lo que si usted requiere hacer alguna instalación, debe solicitarlo a un técnico especializado y de su confianza. Consulte en la placa adherida a este manual sobre características eléctricas de este horno antes de realizar cualquier instalación, así mismo, podrá encontrar al final del manual una opción de técnicos especializados de Serviplus o Servicio Mabe.

⚠ IMPORTANTE: Si el cable de alimentación está dañado, debe ser sustituido por el fabricante, por su servicio postventa o por personal calificado similar con el fin de evitar algún peligro.

*Exclusivo para Ecuador, Chile y Perú: su electrodoméstico cuenta con un cable tomacorriente sin clavija o enchufe, por lo que si usted requiere hacer alguna instalación, debe solicitarlo a un técnico especializado.

⚠ ADVERTENCIA: Si la superficie de trabajo se rompe, desconectar inmediatamente este artefacto, para evitar la posibilidad de sufrir un choque eléctrico.

⚠ ADVERTENCIA: Durante el uso del horno, empezará a calentarse. Tenga cuidado de tocar los elementos calefactores dentro de la cavidad.

⚠ ADVERTENCIA: Las partes accesibles pueden calentarse durante el uso. Los niños deberán mantenerse alejados.

advertencias preliminares

⚠ advertencias

- Este gasodoméstico debe ser instalado únicamente por personal calificado.
- Leer las instrucciones técnicas antes de instalar este gasodoméstico.
- Leer las instrucciones de uso antes de encender este gasodoméstico.
- No permita que nadie se suba o se pare sobre este artefacto.
- No deje a los niños solos cuando este artefacto esté encendido en operación, ya que pueden quemarse seriamente.
- Este artefacto está diseñado para operar de 0 a 2800 metros sobre el nivel del mar.
- Este artefacto no debe ser instalado en baños ni dormitorios.
- Este artefacto debe instalarse en ambientes bien ventilados, mantenga abiertos los espacios naturales para ventilación.
- No utilice este artefacto como almacén.
- Mantenga alrededores libres de materiales combustibles, gasolina, y otros vapores o líquidos flamables.
- Para su correcto funcionamiento, este artefacto requiere ser ajustado de acuerdo con las condiciones locales de presión atmosférica y de temperatura ambiente.
- No instale este artefacto en lugares en donde esté expuesto a fuertes corrientes de aire.
- Este artefacto instalado, requiere al menos un espacio de 55 cm al frente para poder abrir totalmente la puerta.
- Si este artefacto, no es instalado de acuerdo con las instrucciones aquí descritas, tanto su horno de empotre como su cocina podrían sufrir daños.
- Asegure que el cable tomacorriente no quede presionado ni próximo de la chimenea.



⚠ advertencias (adicionales para hornos a gas):

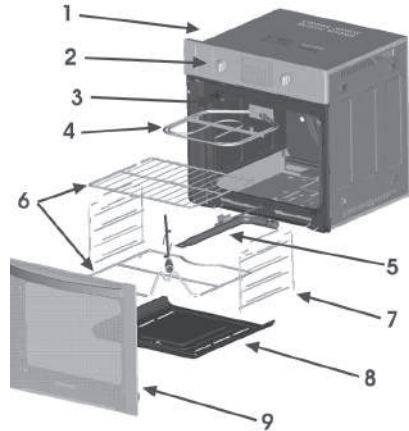
- Por su seguridad, la instalación, ajuste o modificación del horno de empotre para ser usado con otro tipo de gas, debe estar a cargo de personal calificado, la compañía de gas o un representante del fabricante.
- Antes de la instalación, asegúrese que las condiciones de distribución locales (naturaleza y presión del gas) y el reglaje sean compatibles.

instrucciones técnicas para la instalación, ajuste y mantenimiento destinadas al instalador

descripción general y esquemas

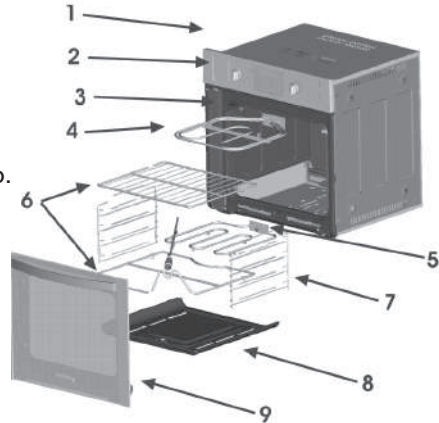
Unidades a GAS

1. Chasis.
2. Frente de controles.
3. Cavity de horno.
4. Resistencia asador.
5. Quemador de horno.
6. Parrilla de horno y rosticero.
7. Soporte parrilla.
8. Piso de cavity de horno.
9. Puerta de horno.



Unidades eléctricas

1. Chasis.
2. Frente de controles.
3. Cavity de horno.
4. Resistencia asador.
5. Resistencia de horno.
6. Parrilla de horno y rosticero.
7. Soporte parrilla.
8. Piso de cavity de horno.
9. Puerta de horno.



⚠ IMPORTANTE (exclusivo para modelos a gas)

Para conocer la categoría del horno, y el tipo de gas para el cual está ajustado, ver la placa de identificación adherida sobre el chasis del horno. Si es "Categoría I", solo podrá ser utilizado con gas licuado de petróleo (G.L.P) [butano, propano o una mezcla de ambos] ó solo con gas natural.

Si es de "Categoría II" podrá ser utilizado con gas (G.L.P) o con gas natural. Una persona de nuestro servicio técnico deberá realizar la respectiva conversión.

⚠ advertencias de instalación:

- Mantenga los alrededores libres de materiales combustibles, gasolina, y otros vapores o líquidos inflamables.
- Para su correcto funcionamiento, este gasodoméstico requiere ser ajustado de acuerdo con las condiciones locales de presión atmosférica y de temperatura ambiente.
- Debe instalarse de acuerdo con los requisitos de instalación vigentes. Se debe dar especial atención a los requisitos pertinentes sobre ventilación.
- El recinto donde se instalará el horno, debe contemplar las condiciones de ventilación contenidas en la norma NTC 3631, Segunda Actualización 2011-12-14, Artefactos a gas.
- Ventilación de recintos interiores donde se instalan artefactos que emplean gases combustibles para uso doméstico comercial o industrial (Exclusivamente Mercado Colombiano)
- Para garantizar seguridad y adecuado funcionamiento del horno, la instalación debe realizarse de acuerdo con las normas NTC 2505 y NTC3632 (exclusivamente para el mercado Colombiano), NTE INEN 2 260 (exclusivamente para el mercado Ecuatoriano), o con los requisitos vigentes en cada localidad o país.
- El recinto en que se coloque este horno debe cumplir con los requisitos de ventilación establecidos para dicho efecto en la National Fire Protection Association NFPA 54. National Fuel Gas Code de los Estados Unidos de Norteamérica (exclusivamente para el mercado Ecuatoriano).
- El horno de empotre instalado, requiere al menos un espacio de 55 cm al frente para poder abrir totalmente la puerta.

⚠ advertencias (adicionales para hornos a gas):

- Antes de la instalación, asegúrese que las condiciones de distribución local (naturaleza y presión del gas) y el reglaje sean compatibles.
- Las condiciones de reglaje se encuentran en la etiqueta o placa de datos adherida al chasis.
- Cuando cambie los inyectores del horno, asegúrese de utilizar sellante para asegurar la hermeticidad de la soca de unión.
- La presión mínima de gas que requiere este horno para operar correctamente es de 2.33 kPa (kilopascales) para GLP, 1.52 kPa (kilopascales) para Gas Natural.
- La presión máxima de gas que requiere este horno para operar correctamente es de 3.345 kPa (kilopascales) par GLP, 2.18 kPa (kilopascales) para Gas Natural.
- Este horno no está diseñado para ser conectado a un dispositivo de evaluación de los productos de combustión

⚠ advertencias (adicionales para hornos eléctricos)

Instrucciones importantes de seguridad

- No use extensiones.
- No conecte otros aparatos en el mismo contacto eléctrico.
- Sujete el conector por la clavija, no por el cable.
- Su producto está provisto de un tomacorriente polarizado tipo "Y" con cable a tierra integrado.
- No elimine la terminal de tierra ni use adaptadores.
- Si el cordón de alimentación es dañado, éste debe sustituirse por el fabricante, por su agente de servicio autorizado o por personal calificado con el fin de evitar un peligro.
- Si en su región suele haber variaciones de voltaje, use un regulador de voltaje.
- Este aparato no se destina para utilizarse por personas (incluyendo niños) cuyas capacidades físicas, sensoriales o mentales sean diferentes o estén reducidas, o carezcan de experiencia o conocimiento, a menos que dichas personas reciban una supervisión o capacitación para el funcionamiento del aparato por una persona responsable de su seguridad.
- Los niños deben supervisarse para asegurar que ellos no empleen los aparatos como juguete.
- **IMPORTANTE:** Si no sigue las advertencias y pasos anteriores, usted es enteramente responsable de los daños personales o materiales que pueda sufrir con el uso de este equipo.

Las siguientes condiciones no se consideran como uso normal del aparato:

- Si no ha sido operado de acuerdo con el instructivo de uso proporcionado en Español.
- Daños provocados por accidente, descargas eléctricas, fluctuaciones de voltaje, energía eléctrica diferente a la especificada o catástrofes.
- Si ha sido utilizado para fines comerciales, industriales o uso diferente al indicado en las instrucciones de manejo.
- Si el producto ha sido reparado por personas y/o talleres de servicio no autorizados.

⚠ ADVERTENCIA: Si la superficie de trabajo se rompe, desconectar inmediatamente el horno, para evitar la posibilidad de sufrir un choque eléctrico.

⚠ ADVERTENCIA: Durante el uso del horno, empezará a calentarse, tenga cuidado de tocar los elementos calefactores dentro de la cavidad.

⚠ ADVERTENCIA: Las partes accesibles pueden calentarse durante el uso. Los niños deberán mantenerse alejados.

ADVERTENCIA: Asegúrese de que el aparato es desconectado completamente antes de reemplazar la lámpara, para evitar la posibilidad de un choque eléctrico.

ADVERTENCIA: “No debe utilizarse un limpiador de vapor”

para la limpieza del horno. (Su horno no cuenta con esta función).

ADVERTENCIA: No se utilice limpiadores abrasivos o partes metálicas afiladas para limpiar el cristal de la puerta de horno, ya que puede rayar la superficie y provocar que se rompa

ADVERTENCIA: El recinto donde se va a instalar, debe contemplar las condiciones de ventilación, contenidas según corresponda, en la Norma NTC 3631 SEGUNDA ACTUALIZACIÓN: 2011-12-14. “Asegúrese que el área donde se instala la cocina esté bien ventilada; mantenga abiertos los espacios para ventilación”.

datos técnicos

A. Unidades a gas

127 V ~ 60 Hz 7,40 A máx.

120 V ~ 60 Hz 0,31 A máx.

120 V ~ 60 Hz 7,40 A máx.

120 V ~ 60 Hz 11,34 A máx.

120 V ~ 60 Hz 11,45 A máx.

Quemador a gas	Cant.	Diámetro del inyector (mm)*				Capacidad térmica		Consumo másico Gas LP (kg/h)	Consumo másico Gas Natural (kg/h)	Potencia kW
		GLP		Gas Natural		Gas LP (2,75 kPa)	Gas Natural (1,76 kPa)			
		Diámetro	Marca**	Diámetro	Marca**					
Horno	1	0,78	0,78	1,17	1,17	7 385 kJ/h 7,4 MJ/h 2,05 kW 7 000 BTU/h	8 100 kJ/h 8,1 MJ/h 2,25 kW 7 650 BTU/h	0,171	0,155	N/A
Asador	1	N/A	N/A	N/A	N/A	N/A	N/A	N/A	N/A	1,4

Los valores de capacidad calorífica declarados en la tabla han sido medidos a una temperatura de 20°C ±5°C y una presión atmosférica de 760 mm Hg.
Los valores de consumo térmico nominal declarados en la tabla son para Gas Natural y GLP.

*Las medidas tienen una variación de ±0,01 mm
**Las marcas están dispuestas dependiendo del proveedor que las fabrica, toman en cuenta el diámetro y su respectiva variación +0,02 mm.

Potencia Nominal a condiciones estándar de Referencia

B. Unidades eléctricas

120 V ~ 60 Hz 16,0 A máx.

220 V ~ 50/60 Hz 5,64 A máx.

220 V ~ 50/60 Hz 9,73 A máx.

220 V ~ 50/60 Hz 16,0 A máx.

220 V ~ 50 Hz 6,52 A máx.

220 V ~ 50 Hz 9,73 A máx.

220 V ~ 60 Hz 6,52 A máx.

220 V ~ 60 Hz 9,73 A máx.

Quemador	Cantidad	Potencia (kW)
Horno	1	1,20
Asador	1	1,40

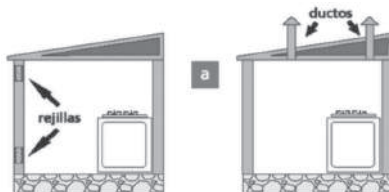
consideraciones de aireación y ventilación

- El recinto en que se coloque este artefacto debe cumplir con los requisitos de ventilación establecidos para dicho efecto en el National Fire Protection Association, NFPA 54. National Fuel Gas Code, de los Estados Unidos de Norteamérica (mercado Ecuatoriano).

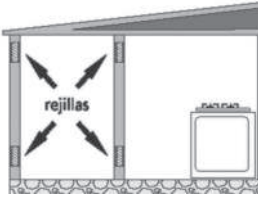
No instale su horno en baños, cuartos, duchas, sótanos, dormitorios o lugares cuyo nivel permita la acumulación de una mezcla explosiva de gas-aire.

- Asegurar una correcta ventilación en la zona donde será ubicado el artefacto para que exista una buena combustión, de no ser así, ésta será incompleta y aumentará la producción de monóxido de carbono.
- Se debe tener un área de ventilación necesaria para renovar el aire consumido en la combustión de su(s) gasodoméstico(s) y para diluir los gases de la combustión, con el fin de bajar el contenido de monóxido de carbono.
- En toda construcción, el recinto en el cual se ha de ubicar el o los gasodomésticos, debe poseer un espacio cuyo volumen sea mayor o igual a 3.4m^3 por cada kilovatio (3,6 MJ/h) de potencia nominal agregada o conjunta de todos los artefactos de gas en ese recinto. En caso de que no se cumpla con esa condición, el recinto deberá ser dotado con dos aberturas permanentes que garanticen la aireación necesaria según el caso: la superior debe comenzar a una distancia no menor de 180 cm del piso y la inferior a una no mayor de 30 cm del suelo. En lo posible evitar que queden sobre el mismo eje vertical. Las dimensiones lineales de estas aberturas no deben ser inferiores a 8 cm.
- La abertura superior sirve para desalojar el aire viciado y la inferior para la aspiración del aire de combustión, renovación y dilución. Para definir el tamaño de las rejillas se debe tener en cuenta la posición de estas con respecto a la atmósfera exterior y las características de los artefactos que se van a instalar. Si existen otros artefactos de gas dentro del local, se deben sumar las capacidades caloríficas, (ver datos en placas de identificación de los artefactos) de todos, de acuerdo con lo siguientes casos:

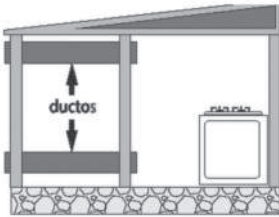
- a) Cuando las rejillas comunican directamente con la atmósfera exterior o mediante conductos verticales, cada rejilla deberá tener un área libre para la aireación de 6 cm^2 por cada kilovatio (3,6 MJ/h) de potencia nominal agregada o conjunta de todos los artefactos a gas instalados en el espacio confinado.



- b) Cuando las rejillas comunican con otro espacio en el interior del edificio en el mismo piso y la aireación se logra por arrastre, cada rejilla deberá tener un área libre mínima de entre 645 cm² ó 22 cm² por cada kilovatio (3,6 MJ/h) de potencia nominal agregada o conjunta de todos los artefactos de gas instalados en el espacio confinado. Cuando las rejillas comunican con espacios en diferentes pisos, cada rejilla deberá tener un área mínima igual a 44 cm² por cada kilovatio de potencia nominal agregada o conjunta de todos los artefactos a gas.



- c) Cuando la aireación se logra mediante ductos horizontales que comuniquen directamente con la atmósfera exterior cada ducto deberá tener un área interior libre de 11 cm² por cada kilovatio (3,6 MJ/h) de potencia nominal agregada o conjunta de todos los artefactos de gas instalado en el espacio confinado.



Ejemplo: Para un horno de empote, la capacidad calorífica máxima es de 7,40 MJ/h tomando el caso "a" como ejemplo, tenemos:

$$\left[\frac{\left(7,4 \frac{MJ}{h} \right) (6 \text{ cm}^2)}{\left(3,6 \frac{MJ}{hr} \right)} \right] = 12,3 \text{ cm}^2$$

Como las dimensiones lineales de una rejilla no deben ser menores a 8 cm (según requisito mínimo indicado anteriormente) entonces el área mínima de cada una de las rejillas será de 64 cm² lo cual dará un cuadrado aproximado de 8 cm por lado.

- Para conocer la demanda calórica de su horno observe la placa de identificación que está adherida al chasis.
- Realice ésta operación para calcular el área de las rejillas, y de acuerdo al caso en que se encuentre el recinto donde instale su gasodoméstico (tenga en cuenta las restricciones indicadas).

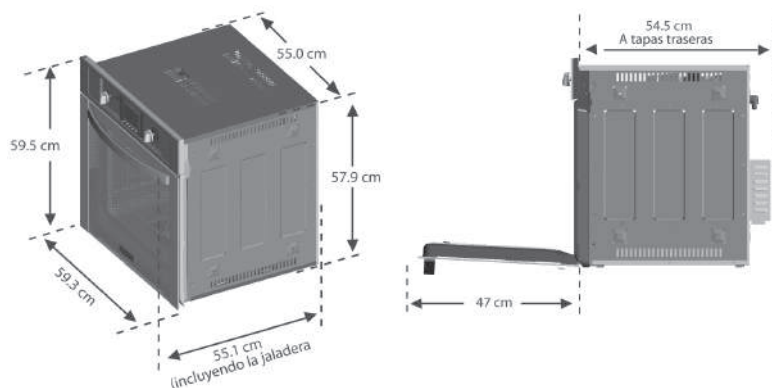
kW: kilovatio

MJ/h: Megajoule por hora

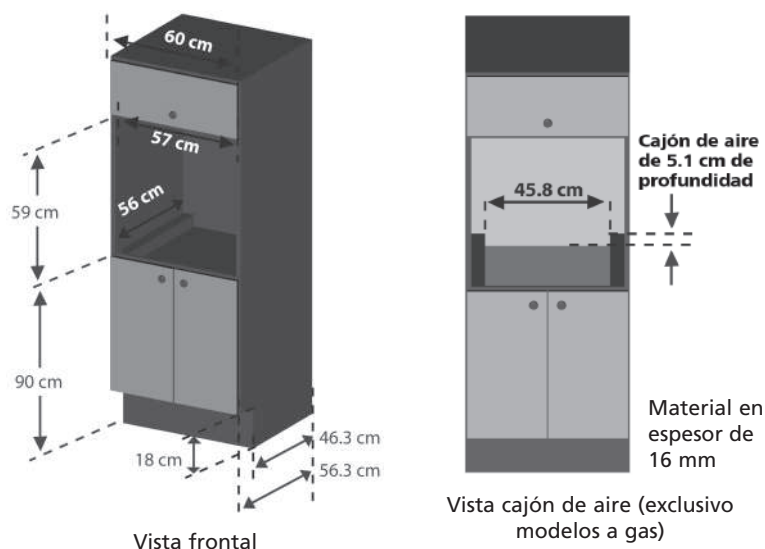
espacios y dimensiones para empotre

a. Dimensiones generales del horno

Es necesario dejar al menos un claro de 55 cm entre el mueble de empotre y la superficie más próxima al mismo.



b. Dimensiones de mueble en torre para empotre

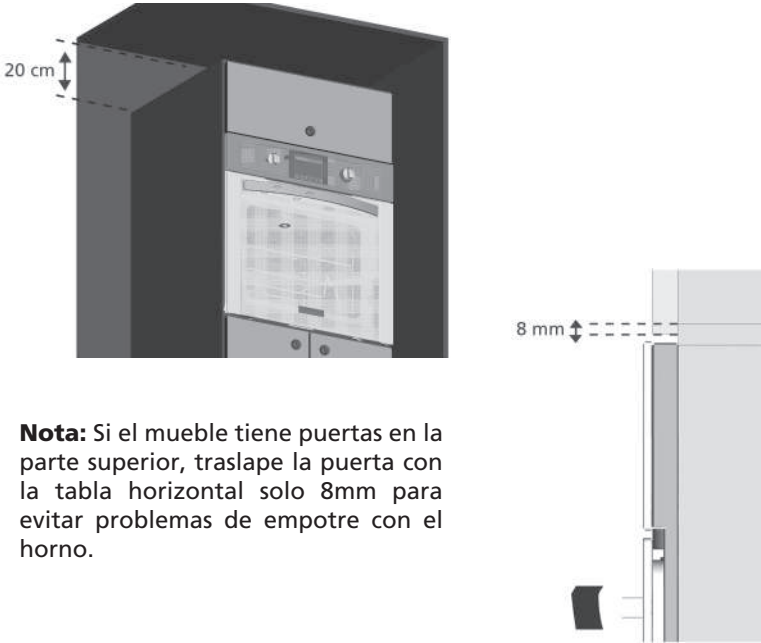


Nota: Para asegurar la correcta operación del horno, es necesario que el gabinete donde se instalará cumpla con las dimensiones mostradas, de lo contrario el equipo pierde su garantía, y se corren riesgos de una operación incorrecta.

⚠ PARA SU SEGURIDAD ASEGÚRESE DE QUE EL GABINETE DONDE SE INSTALARÁ EL HORNO DE EMPOTRE PUEDA RESISTIR UNA TEMPERATURA DE HASTA 94 °C

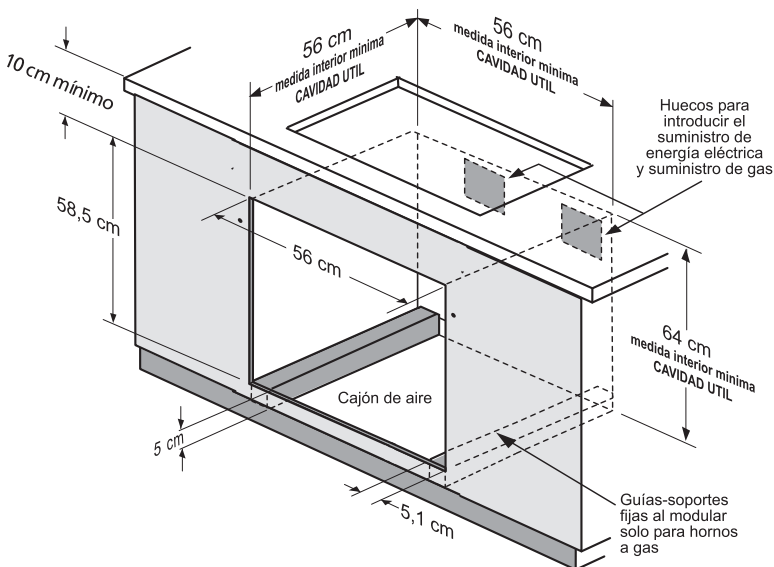
b. Dimensiones de mueble en torre para empotre

Recomendación: No es requerimiento para este producto pero si recomendable que usted tenga un gabinete hueco con un claro mínimo de 20 cm en la parte superior para proporcionar una adecuada ventilación.



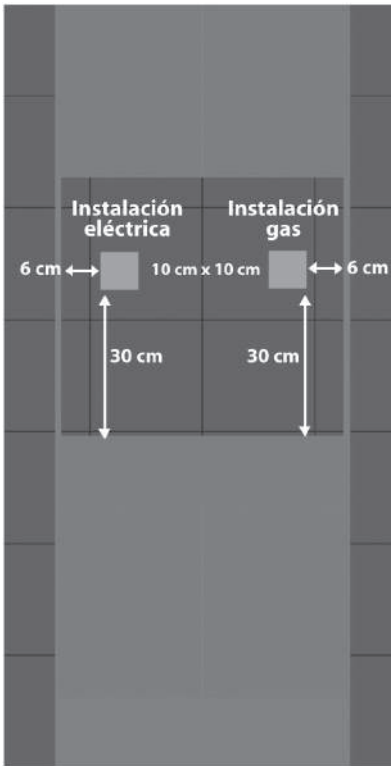
Nota: Si el mueble tiene puertas en la parte superior, traslape la puerta con la tabla horizontal solo 8mm para evitar problemas de empotre con el horno.

c. Dimensiones de mueble en bajo cubierta para empotre



ubicación de suministros eléctrico y gas

A. Servicios eléctricos



Las unidades marcadas a 127 V ~ 60 Hz 7,40 A máx. deberán conectarse a un circuito individual y protegido por un relevador de 15 A. Las marcadas a 120 V ~ 60 Hz 16,00 A máx. deberán conectarse a un circuito protegido por un relevador de 20 A máx. la caja de conexión debe ser una NEMA 15 para conexión de 3 pines.

Las unidades marcadas a 220 V ~ 60/50 Hz 9,73 A máx. deben ser conectadas a un circuito individual y protegido por un relevador de 10 ó 15 A máx. La caja de conexión debe ser una NEMA 14-50R para poder conectar la clavija enchufe de 4 pines.

Las unidades a gas están diseñadas para operar con gas LP. La presión de gas en la línea de entrada debe mantenerse a 2,75 kPa (11 in C.A.). (No aplica para los modelos exclusivos de Argentina y Colombia).

Si se requiere usar para gas natural, la presión de línea debe mantenerse a 1,76 kPa (7 in C.A.). Adicionalmente debe llamar a Servicio mabe que cuenta con personal especializado para hacer la conversión de gas en su horno. (Busque el número telefónico en las últimas páginas del manual).

preparación de la unidad para conexiones

Desempaque el horno de empotre y retire todos los adhesivos y material de empaque, incluyendo las películas plásticas que cubren partes cromadas o de acero inoxidable. Después de desempacar su horno, proceda de la siguiente manera.

1. Con la ayuda de otra persona, incline su horno hacia atrás sujetándolo del panel de control y del respaldo.
2. Con su pie, pise la base de la parte frontal para desprenderla empujándola hacia adelante.
3. Regrese suavemente su horno a su posición original.
4. Repita estos pasos con la parte trasera de su horno.

ATENCIÓN: Tenga cuidado al inclinar el horno hacia el frente pues la puerta de su horno podría abrirse.

5. Una vez que tenga lista la zona de empotre, acerque su horno de empotre al sitio donde quedará instalado definitivamente y continúe con las conexiones y empotre.

conexión eléctrica

El horno posee elementos eléctricos, se debe conectar a una fuente de energía eléctrica de acuerdo a los valores indicados en la plaza de especificación.

Asegúrese de que la caja de conexión del horno se encuentra ubicada de acuerdo a las dimensiones y especificaciones referidas en el apartado "Ubicación de suministro eléctrico y de gas" de este manual.

Para conectar el horno proceda de la siguiente manera:

1. En la caja de control de energía eléctrica de la casa, identifique los relevadores "breakers" que controlan el horno y márquelos con el nombre.
2. Identifique el voltaje del tomacorriente y cerciórese que sea igual al estipulado en la placa de especificaciones del horno.
3. Verifique el estado del tomacorriente y la conexión del neutro al punto correcto.
4. Conecte el artefacto al tomacorriente.

⚠ ADVERTENCIAS

- El circuito eléctrico y la conexión del horno a la red eléctrica debe ser realizada por personal calificado.
- El circuito eléctrico al cual se conecta el horno debe estar independiente de otros y tener la capacidad de suministro de corriente adecuada. Los interruptores "breakers" de la caja de suministro eléctrico no deben ser reemplazados por otros de mayor amperaje en condiciones normales.
- El cable de suministro de energía del artefacto tiene su respectivo enchufe diseñado con una capacidad de corriente equivalente a su potencial nominal. Por ningún motivo lo cambie o empalme un cable de suministro diferente; esto podría deteriorarlo y causar cortocircuito.
- Evite que los cables eléctricos de otros aparatos toquen con partes calientes del horno.
- Antes de sustituir cualquier elemento eléctrico, desconecte el cable de alimentación de la red eléctrica.
- Recuerde que el fabricante no se responsabiliza por eventuales daños, causados por la falta de conexión a tierra, o una instalación incorrecta.

conexión al suministro de gas

Es necesario que todas las operaciones relacionadas con la instalación sean realizadas por personal calificado, la compañía de gas o por el personal autorizado de nuestro servicio técnico.

Antes de efectuar la conexión del horno, debe comprobar que esté reglado para el tipo de gas a suministrar. (Si es necesario convertir el horno a otro tipo de gas, siga las instrucciones que se encuentran en el apartado "Conversión de gas LP a Gas Natural" de este manual.

referencias a normas por país:

Para el mercado Colombiano

- NTC-2386 2ª Actualización 2001-01-31: Seguridad de aparatos electrodomésticos y aparatos eléctricos similares. Parte 2: requisitos particulares para cocinas, hornos y aparatos similares.
- NTC-2832-1 4ª Actualización 2015-08-26: Artefactos para la cocción de alimentos. Parte 1; requisitos de seguridad.
- NTC-3293 1995-07-26: Aparatos mecánicos. Reguladores internos de presión para aparatos domésticos que funcionan con gas.
- NTC-3631 2ª Actualización 2011-12-14: Artefactos a gas. Ventilación de recintos interiores donde se instalan artefactos que emplean gases combustibles para uso doméstico, comercial e industrial.
- NTC-3833 1º Actualización: 2002-03-11. Dimensionamiento, construcción, montaje y evaluación de los sistemas para la evacuación de los productos de combustión generados por los artefactos que funcionan a gas.
- NTC-3632 2ª Actualización 2007-11-27, Características de conectores en tuberías y mangueras.
- NTC-2505 4ª Actualización 2006-05-24, Requisitos de Válvulas de corte manual.

- NTC-3561 2ª Actualización 2004-07-28, Especificaciones para tuberías Flexibles no metálicas (Mangueras).
- Norma Técnica Colombiana-NTC 3531. Artefactos domésticos que emplean gases combustibles para la producción instantánea de agua caliente para usos a nivel doméstico. Calentadores de paso continuo. Cuarta Actualización, 2007-12-12.
- Norma Técnica Colombiana-NTC 3643. Especificaciones para la instalación de artefactos a gas para la producción instantánea de agua caliente. Calentadores de paso continuo, Segunda Actualización 2009-09-30.
- Norma Técnica Colombiana-NTC-3631. Artefactos a gas. Ventilación de recintos interiores donde se instalan artefactos que emplean gases combustibles para uso doméstico, comercial e industrial, 2ª Actualización 2011-12-14.
- Norma Técnica Colombiana-NTC 3833. Dimensionamiento, construcción, montaje y evaluación de los sistemas para la evacuación de los productos de combustión generados por los artefactos que funcionan a gas. 1ª Actualización: 2002-03-11.
- Norma Técnica Colombiana-NTC332. Tubería Metálica, Roscas para tubería destinadas a propósitos generales (Dimensiones en Pulgadas), Primera Actualización 1994-07-27.
- Norma Técnica Colombiana-NTC 2635. Productos químicos para uso industrial, compuestos sellantes para uniones de tubería y accesorios para gas natural y gases licuados de petróleo, 1989-11-01.
- Norma Técnica Colombiana-NTC 3741. Conectores flexibles de construcción parcialmente metálica para aparatos que funcionan a gas, 1995-05-10.
- Norma Técnica Colombiana-NTC 3944. Tubería rígida de cobre sin costura. Tamaños normalizados, 1996-08-21.
- Resolución 0680:2015-03-06. Por el cual se expide el reglamento Técnico para gasodomésticos que funcionan con combustibles gaseosos, que se fabriquen o importen para ser comercializados en Colombia, del Min- comercio.
- Resolución 1814 : 21-09-2016, Modificación Res 0680 :2015-03-06, del Min-comercio.
- Resolución 90902 : 2013-10-24. Por medio del cual se expide el Reglamento Técnico de instalaciones internas de Gas Combustible, del Min-comercio.

Para el mercado Ecuatoriano

- Los cilindros que contienen el gas licuado de petróleo deben cumplir con los requisitos establecidos en la NTE INEN 111.
- Las mangueras de conducción del gas combustible entre el cilindro y el artefacto deben cumplir con los requisitos especificados en la NTE INEN 885.
- Las válvulas utilizadas en el cilindro de gas deben cumplir con los requisitos establecidos en la NTE INEN 116.
- Los reguladores de baja presión utilizados para estos artefactos deben cumplir con los requisitos especificados en la NTE INEN 1 682.
- Las boquillas de acople para mangueras deben cumplir con los requisitos dimensionales establecidos en la NTE INEN 886.
- Los conjuntos técnicos (válvulas, reguladores y mangueras) que se utilizan con los cilindros de gas licuado de petróleo y que se comercializan en el país, deben contar con el respectivo certificado de conformidad con norma, según lo indicado en la regulación No. DPC-98-06 de 1998-07-03 y publicada en el Registro Oficial No. 40 de 1998-10-05.

⚠ ADVERTENCIAS EXCLUSIVAS PARA MODELOS A GAS

- Para evitar la corrosión, no permita que el tubo conector flexible entre en contacto con limpiadores líquidos potentes o productos químicos. Estos incluyen ácidos, disolventes, fundentes de soldadura con cloruro de zinc, amoníaco, químicos clorados y cualquier líquido con cloro, tales como lejía para lavandería o detergente para platos.
- Para evitar la corrosión, no permita que el tubo conector flexible entre en contacto con objetos externos como soportes de pared, cables eléctricos, tubería de hierro o cobre, paneles, hojas de metal, etc.
- No instale el tubo conector de gas de tal manera que quede oculto ni instalado a través de una pared, piso o división. La toma del gas debe estar en el mismo cuarto que el aparato. Esto es para que esté a la vista para su inspección periódica. Los conectores están diseñados para un movimiento ocasional después de la instalación. El acodamiento repetido, la flexión o vibración extrema repetidas provocarán fatiga del metal y deben evitarse.
- No use el tubo conector de gas ni la línea de suministro de gas para poner a tierra el aparato doméstico.
- Los sellantes utilizados en las conexiones deberán ser de tipo traba química, anaeróbica o cinta de teflón® para gas.

Para hacer la conexión del horno al suministro de gas proceda de la siguiente forma:

1. Cierre la llave de alimentación de gas a su hogar y manténgala cerrada hasta dar por terminada la conexión.
2. Instale una válvula de paso manual a la línea principal de gas en un lugar de fácil acceso fuera del horno de empotrar a una distancia no mayor de 1,5 m y asegúrese que todos los que usen el horno de empotrar sepan dónde, cuándo y cómo manejar esta llave. Es importante contar con la válvula de paso manual. Esto con el propósito de que pueda interrumpir fácilmente el suministro de gas en caso de que se detecte alguna fuga.
3. Nunca use conexiones viejas o usadas para instalar un horno nuevo. Retire los conectores y accesorios existentes / anteriores (si están presentes) del suministro de gas.
4. Desenrolle el conector nuevo. Esto facilita la instalación y ayuda a evitar torcer o acodar el conector. Quite los accesorios si están fijos al conector nuevo.
5. Limpie la tubería o válvula del suministro de gas con un cepillo de cerdas suaves (por ejemplo, cepillo para lavar) para eliminar los materiales residuales.

⚠ ADVERTENCIAS EXCLUSIVAS PARA MODELOS A GAS

- No aplique sellador para roscado de tubería o cinta de teflón® en cualquier extremo abocinado porque no obtendrá un sellado sin fugas. Mantenga el extremo abocinado del accesorio y los asientos de la tuerca del conector libres de grasa, aceite, sellador para roscado de tubería y de cinta de teflón®.
- Use una llave solamente en las superficies hexagonales de los accesorios.

- No use una llave para tubería ni pinzas de presión en la tuerca abocinada del conector. Se puede dañar la tuerca o el apretado de ésta podría ser insuficiente, lo cual provocará una fuga de gas. Use solamente llaves de extremo abierto o ajustables.
- No ensamble la tuerca del tubo conector flexible directamente en las roscas macho de la tubería ya que estas no presentan el abocinado que requiere 20 la tuerca de su tubo conector. Es necesario colocar un niple conector con un extremo abocinado a 3/8" NPT que embone en la tuerca de abocinado del conector.
- No acode, tuerza ni doble el conector a un diámetro interno menor de 1 1/2 pulg. (3,8 cm) (aproximadamente el diámetro de una pelota de golf). Evite doblarlo en exceso y los ángulos rectos.

6. Instale el tubo conector flexible en la línea de abasto de gas.

todos los modelos a gas



Para modelo HM6065GWR

Las conexiones flexibles a base de materiales sintéticos, no deben quedar en contacto con las partes calientes del artefacto que superen los 70°C bajo la acción directa de los productos de la combustión, por lo cual no deben cruzar por detrás del artefacto o usar un tubo de material apropiado.

La longitud de la conexión flexible debe ser la mínima posible de acuerdo con el grado de desplazamiento necesario del artefacto en ningún caso será mayor a 150 cm.

La válvula de cierre tiene un extremo roscado hembra:

i. Instale un niple conector (no incluido) que se adapte a las conexiones de su casa y que tenga un extremo abocinado a 3/8" NPT para conectar al tubo conector flexible. Aplique cinta de Teflón® o sellador para roscado de tubería (no incluidos) en la primera mitad del roscado macho de la tubería (la que no presenta el abocinado), empezando en la abertura del accesorio. Si usa cinta de Teflón®, aplique la cinta en el sentido horario, empezando en la abertura del accesorio, envuelva 3 a 4 veces, corte en la misma dirección del bobinado y suavice el extremo.

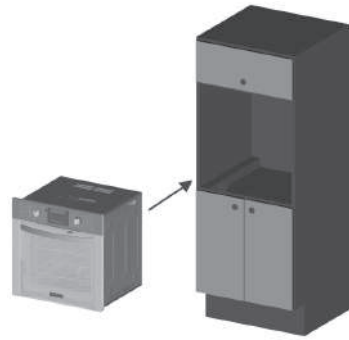
ii. Apriete el niple conector a la válvula de paso. Sujete la válvula con una llave de extremo abierto o ajustable. Sujete el niple conector con otra llave de extremo abierto o ajustable. Gire la llave del niple conector en sentido horario para apretarlo mientras estabiliza la válvula con un agarre en sentido antihorario.

iii. Apriete la conexión al tubo conector flexible. Sujete la conexión con una llave de extremo abierto ajustable. Sujete la tuerca de abocinado del tubo conector flexible con otra llave de extremo abierto o ajustable. Gire la llave de la tuerca de abocinado en sentido horario para apretarla mientras estabiliza la conexión con un agarre en sentido antihorario.

iv. Apriete la válvula. Sujete la válvula con una llave de extremo abierto o ajustable. Sujeta la tuerca de abocinado del tubo conector flexible con otra llave de extremo abierto o ajustable.

v. Gire la llave de la tuerca de abocinado en sentido horario para apretarla mientras estabiliza la válvula con un agarre en sentido antihorario.

7. Acerque su horno de empotre al mueble levantándolo y deslizándolo dentro del hueco de empotre. Deje un espacio suficiente que le facilite hacer la conexión del tubo conector flexible. Haga al tubo uno o dos rizos según le convenga tomando en cuenta la ubicación de su válvula de corte.



8. Conecte el tubo conector flexible al lado del aparato.

i. Apriete a mano tan fuerte como pueda.

ii. Sujete el accesorio en el lado del aparato tan fuerte como pueda. Sujete la tuerca de abocinado del conector con una llave de extremo abierto o ajustable. Gire la llave del conector en sentido horario para apretarlo mientras estabiliza el accesorio con un agarre en sentido antihorario.

9. Pruebe el sistema

⚠ ADVERTENCIA: NO DEBEN USARSE CERILLOS, VELAS, FLAMAS ABIERTA U OTRAS FUENTES DE IGNICIÓN PARA BUSCAR FUGAS.

Se recomienda que efectúe la búsqueda de fugas usando líquido para detección de fugas de gas no corrosivo (se incluye uno en el kit). No debe usarse detergente para platos, jabón de baño u otros productos químicos domésticos que contengan cloro.

i. Abra el gas.

ii. Aplique suficiente solución de prueba de fugas en cada unión rosca para que cubra toda la circunferencia de la unión. Coloque una toalla o trapo debajo de las uniones para atrapar cualquier derrame.

iii. Si existen fugas, aparecerán burbujas en las uniones. Use un espejo pequeño para ver las áreas ocultas.

a. Si detecta una fuga, apriete la conexión y pruebe nuevamente.

b. Si la fuga no se remedia al apretar, quite el accesorio, límpielo como se detalla en el paso 5 de las Instrucciones de Instalación, reaplique el sellador para roscado de tubería o cinta de Teflón®, reinstale y pruebe nuevamente.

c. Si la fuga aún no se remedia o si detecta olor a gas, cierre el gas del aparato y haga que un plomero certificado corrija el problema.

iv. Después de probar, enjuague cuidadosamente con agua todas las uniones y séquelas.

▲ ADVERTENCIA: SI HUELE A GAS, CIERRE EL GAS EN LA VÁLVULA PRINCIPAL Y LLAME A UN PLOMERO CERTIFICADO PARA QUE DETECTE LAS FUGAS Y SOLUCIONE CUALQUIER PROBLEMA.

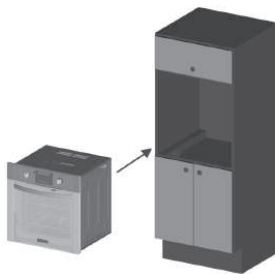
10. Una vez que esté seguro de que el sistema no presenta fugas, coloque su horno de empotre en el sitio en el que quedará instalado fijamente.

11. Proceda con las instrucciones de empotre y fijación.

empotre y fijación

Una vez realizadas y aseguradas las conexiones al suministro eléctrico y de gas referidas en el apartado "Conexión eléctrica" y "Conexión al suministro de gas" de este manual, proceda de la siguiente forma.

1. Acerque su horno de empotre al mueble levantándolo y deslizándolo dentro del hueco de empotre. Deje un espacio suficiente que le facilite hacer la conexión de la clavija eléctrica.



2. Conecte la clavija a una placa tomacorriente adecuada. No conecte otro aparato al mismo tiempo en la placa tomacorriente ya que puede provocar variaciones en el voltaje. Asegúrese de que el cable tomacorriente no quede presionando ni que pase cerca de la chimenea.

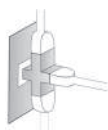
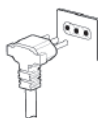
a. Para unidades de México, Perú, Colombia, Ecuador y Venezuela:



b. Para unidades de Argentina:



c. Para unidades de Chile:



NO

3. Para fijar el horno al mueble, retire la puerta del horno de empotre, este procedimiento se explica en el apartado "Desmontaje y montaje de la puerta" de este manual.

4. En la parte superior sobre cada costado, el horno tiene un buje plástico que se usará para fijarlo. Tome los 2 tornillos que se incluyen y atornille uno en cada extremo. El horno quedará firmemente sujetado al mueble.



5. Cuando haya terminado con las conexiones y el empotre, asegúrese de que los controles estén en posición de apagado. Energice la clavija.
6. Abra la llave principal del suministro de gas (sólo para unidades a gas).

conversión de Gas LP a Gas Natural

⚠ ADVERTENCIAS

- Este aparato puede usarse con gas L.P. o con gas natural. Los modelos HM6005GWN, HM6011GWA1, HM6015GWN, HM6017GWA1, HM6035-GWI, HM6045GWN y HM6065GWR están ajustados de fábrica a gas natural a una presión de 1,76 kPa (20 mbar). El modelo HM6020LWA1 está ajustado de fábrica a gas LP a una presión de 2,75 kPa (28 a 30 mbar). Si usted requiere hacer la conversión de gas, debe llamar a nuestro servicio técnico el cual cuenta con personal especializado para hacer la conversión a gas (busque el número telefónico en las últimas páginas de este manual). El técnico hará la conversión de gas sin ningún costo (válido durante el primer año a partir de su compra).
- **IMPORTANTE:** la adaptación para utilizar otro tipo de gas debe ser realizada por un instalador, o un representante del fabricante por razones técnicas y de seguridad. El fabricante suministra una etiqueta autoadhesiva destinada a colocarse sobre el gasodoméstico en caso de realizar la conversión a otro gas donde se indican las nuevas condiciones del reglaje, para la cual ha sido adaptado (ver datos técnicos de quemadores en la tabla de potencia nominal). Cualquier sello de seguridad destruido debe de ser restituido previa verificación de los dispositivos.
- Antes de realizar cualquier ajuste suspenda el flujo de gas y eléctrico.
- Una vez realizados los ajustes se debe verificar que no se presentes fugas de gas.
- Cualquier sello de garantía destruido previa verificación de los dispositivos del artefacto anulan la garantía del fabricante.

instrucciones para la conversión de gas

¡IMPORTANTE! Antes de ajustar la unidad a gas natural o LP, realice lo siguiente:

- Desconecte la energía eléctrica del equipo, en el circuito principal de breakers o en la caja de fusibles.
- Interrumpa la alimentación de gas al horno, cerrando la válvula de paso.

cambio de esprea del horno y ajuste de obturador

1. Desmonte la puerta de la unidad, siguiendo las instrucciones del manual del usuario.



2. Desmonte las parrillas de la cavidad del horno.



3. Remueva el piso del horno quitando los 2 tornillos que lo sostienen por la parte posterior.



4. Remueva el deflector del quemador de horno quitando los 2 tornillos hexagonales.

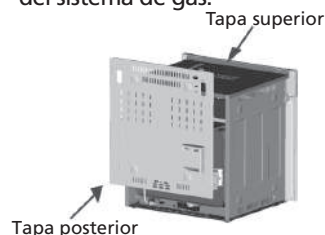


5. Remueva el quemador de horno quitando el tornillo que lo sostiene por la parte frontal, y los 2 tornillos del bracket posterior.



6. Remueva la tapa posterior de su horno:

- Primero remueva todos los tornillos de la tapa posterior y los 2 tornillos laterales de la tapa superior.
- Libere tapa posterior levantando ligeramente la tapa superior.
- Desplace tapa y accese a zona del sistema de gas.



7. **Para ajustar su horno a Gas Natural:** Remueva la esprea del quemador identificada con 0.78 mm y reemplácela por una calibrada con un diámetro de 1.17 mm.

Para ajustar su horno a Gas L.P.: Remueva la esprea identificada 1.17 mm y reemplácela por una calibrada para con un diámetro de 0.78 mm.

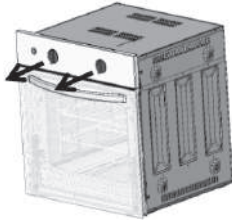


8. **Cuando ajuste su horno a Gas Nat.** ajuste el obturador de aire con una apertura de ventana recomendada de 6 mm aproximadamente.

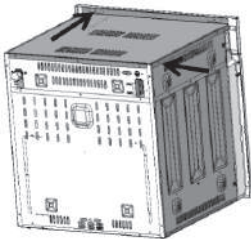
Para ajustar su horno a Gas L.P. ajuste el obturador de aire con una apertura de ventana recomendada de 10 mm aproximadamente.

cambio de by-pass en termostato

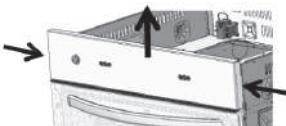
1. Remueva (la/las) perilla(s) del panel de control y remueva los tornillos que se encuentran detrás de estas (si aplica).



2. Remueva la tapa superior de su horno quitando los tornillos que se encuentran detrás del panel de control, en la parte posterior del horno y en los costados.



3. Quite también los tornillos que se encuentran a los costados y en la parte interna del panel de control. Remueva el panel de control hacia arriba con cuidado de no zafar alguna otra conexión.



9. Re-ensamble nuevamente los componentes retirados de la unidad en orden contrario a como se indicó que se removían.



4. Localice el tornillo by-pass en el termostato como se muestra en la figura, gírelo en el sentido contrario a las manecillas del reloj, sáquelo completamente utilizando unas pinzas.



5. Reemplace el tornillo by-pass incluido en su kit de accesorios. Para gas LP marcado con #44 y para gas Natural marcado con #60. Gírelo en sentido de las manecillas del reloj.

6. Re-ensamble nuevamente los componentes retirados de la unidad en orden contrario a como se indicó que se removían.

Nota: Para ajustar la unidad nuevamente al tipo de gas como estaba de fábrica siga todos los pasos regresando el obturador de aire a su posición original y reemplazando el by-pass y la esprea para el quemador de horno por los que tenían de fábrica.

instrucciones de uso y mantenimiento destinadas al usuario

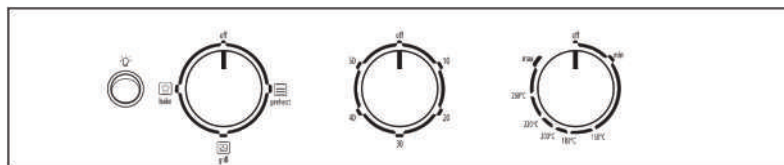
El panel de mandos se verá como alguno de los siguientes:



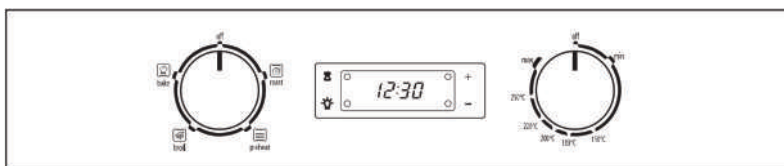
Modelos HM6015GWN, HM6017GWAi, HM6020LWAI (HM6005GWN, HM6011GWAi sin timer y sin función gratinar)



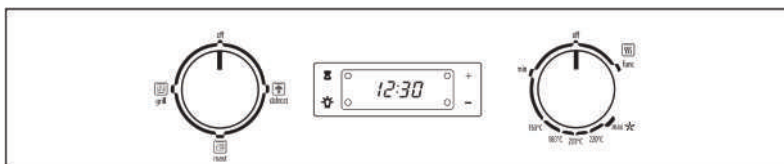
Modelos HM6018EXAI0, HM6019EYAI (HM6014EYAI sin timer)



Modelos HM6020EWAI, HM6020EXAI2, HM6020EYAI, HM6021EWAI, HM6022EYAI



Modelos HM6035EWI, HM6035EYI



Modelo HM6035GWI

instrucciones de uso y mantenimiento destinadas al usuario

El panel de mandos se verá como alguno de los siguientes:



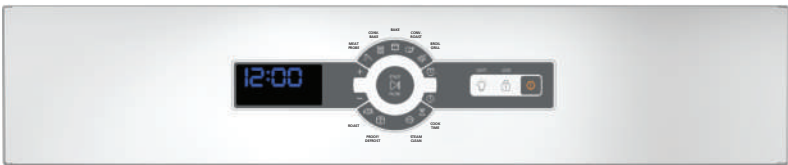
Modelo HM6035EXAI3



Modelo HM6045EYI



Modelo HM6045GWN



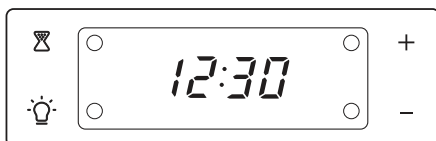
Modelos HM6065EXR0, HM6065EYR, HM6065GWR

reloj

Conecte su nuevo horno de empotre a la corriente eléctrica. En la pantalla aparecerá la última hora a la que fue ajustado de fabrica.


Modelos HM6035EWI, HM6035EYI, HM6035GWI

1. Presione y mantenga oprimido el botón reloj durante 3 segundos. Aparecerán parpadeando los dígitos de la hora.
2. Utilice los botones "+" o "-" para ajustar la hora.



1. Presione nuevamente el botón "reloj". Aparecerán parpadeando los dígitos de los minutos.
2. Utilice los botones "-" o "+" para ajustar los minutos.
3. Presione nuevamente el botón "reloj" para fijar la hora.
4. En caso de que existiera una interrupción en el suministro de la corriente eléctrica, la pantalla se apagará y al regresar el suministro eléctrico aparecerá parpadeando la hora en la que ocurrió la interrupción. Para cambiar la hora, repita los pasos anteriores.

Modelos HM6035EXAI3, HM6045EYI, HM6045GWN

1. Conecte su nuevo horno de empotre a la corriente eléctrica. En la pantalla aparecerá la última hora a la que fue ajustado de fabrica.
2. Presione el botón "reloj" () . Aparecerán parpadeando los dígitos de la hora.

Utilice los botones "menos" o "más" para ajustar la hora.

3. Para cambiar de AM a PM, continúe presionando hasta llegar a la hora deseada.

Presione nuevamente el botón "reloj". Aparecerán parpadeando los dígitos de los minutos.

4. Utilice los botones "menos" o "más" para ajustar los minutos.
5. Presione nuevamente el botón "reloj" para fijar la hora del día.



En caso de que existiera una interrupción en el suministro de la corriente eléctrica, la pantalla se apagará y al regresar el suministro eléctrico aparecerá parpadeando la hora en la que ocurrió la interrupción. Para cambiar la hora siga los pasos anteriores.

Modelos HM6065EXR0, HM6065EYR, HM6065GWR

Conecte su nuevo horno de empotre / gasodoméstico a la corriente eléctrica. En la pantalla aparecerá la última hora a la que fue ajustado de fábrica.

1. Presione (🕒) "CLOCK". Aparecerá parpadeando el último número almacenado en la memoria.
2. Posterior presione (⏸) para ajustar la hora.
3. Después presione (▶) para aceptar la hora indicada.
4. Repita el paso 2 y 3 para ajustar los minutos.



Notas:

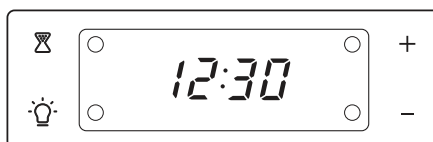
La hora del reloj no se podrá cambiar mientras este programado el horno / gasodoméstico de empotre. Para esto debe cancelar la programación y modificar la hora actual, posteriormente podrá volver a programar su horno de empotre / gasodoméstico.

timer ⏳ 🕒

Modelos HM6035EWI, HM6035EYI, HM6035GWI

Su horno de empotre está provisto de un timer que le permite programar una alerta hasta por un tiempo máximo de 12 horas. Para operarlo siga los siguientes pasos.

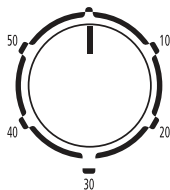
1. Presione el botón "reloj". Aparecerán parpadeando los dígitos.
2. Utilice los botones "-" o "+" para ajustar la hora.
3. Presione nuevamente el botón "reloj". Aparecerán parpadeando los dígitos de los minutos.
4. Utilice los botones "-" o "más" para ajustar los minutos.
5. Presione nuevamente el botón "reloj". Los dígitos dejarán de parpadear, indicando que el timer ha sido ajustado y comienza su cuenta regresiva.



Modelos HM6015GWN, HM6017Gwai, HM6018EXAI0, HM6019EYAI, HM6020EWAI, HM6020EXAI2, HM6020EYAI, HM6020LWAI, HM6021EWAI, HM6022EYAI

Su horno de empote está provisto de un timer que le permite programar una alerta hasta por un tiempo máximo de 60 min. Para operarlo siga los siguientes pasos:

1. Gire la perilla del timer en sentido horario hasta la posición deseada.
2. El tiempo elegido debe estar entre 5 minutos y 60 minutos.
3. El timer comenzará el conteo regresivo y una vez transcurrido el tiempo emitirá una alarma sonora.




Notas:

- El TIMER NO controla la operación del horno, exclusivamente es para avisar el tiempo programado.
- Para cancelar esta función regrese el timer a su posición inicial.
- Para reprogramar esta función lleve la perrilla hasta la nueva posición de tiempo deseada.

Modelos HM6035EXAI3, HM6045EYI, HM6045GWN

Su horno de empote está provisto de un timer que le permite programar una alerta hasta por un tiempo máximo de 12 horas. Para operarlo siga los siguientes pasos:

1. Presione el boton "timer" (). Aparecerán parpadeando los dígitos de la hora.
2. Utilice los botones "menos" o "más" para ajustar la hora.
3. Presione nuevamente el botón "timer". Aparecerán parpadeando los dígitos de los minutos.
4. Utilice los botones "menos" o "más" para ajustar los minutos.
5. Presione nuevamente el boton "timer". Los dígitos de los minutos dejarán de parpadear, indicando que el timer ha sido ajustado y comienza su cuenta regresiva.



NOTA: El TIMER NO controla la operación del horno de empote, exclusivamente es para avisar el tiempo que usted programó.

Modelos HM6065EXR0, HM6065EYR, HM6065GWR

Esta función consiste en programar y monitorear el tiempo de sus actividades en la cocina emitiendo una alarma sonora al concluir el tiempo seleccionado.

Para operar el ciclo, proceda de la siguiente manera:

1. Presione (🕒) para activa
2. Posterior presione (🔼/🔽) para ajustar la temperatura deseada.
3. Después presione (▶️) para aceptar e iniciar la función.

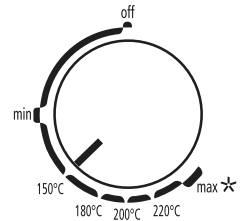
hornear



Nota: Posiblemente cuando use el horno por primera vez, perciba usted un olor extraño que proviene del interior, ESTE OLOR ES NORMAL LAS PRIMERAS VECES.

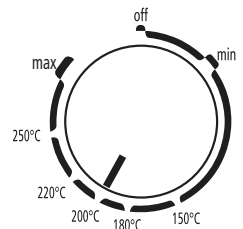
Modelos HM6005GWN, HM6011GWAI, HM6015GWN, HM6017GWAI, HM6020LWAI, HM6035GWI, HM6045GWN

1. El control del horno cuenta con un sistema de seguridad, el cual está diseñado de manera que se debe hacer presión sobre la perilla para poder girarla.
2. Presione la perilla de control de temperatura y gire en sentido anti-horario hasta la temperatura deseada. La temperatura deberá estar entre 80° y 250° Celsius.
3. Cuando los alimentos estén listos, regrese la perilla en sentido horario a su posición inicial.



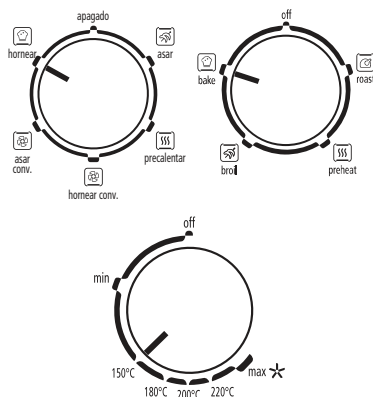
Modelos HM6014EYAI, HM6018EXAI0, HM6019EYAI

1. Gire la perilla control de temperatura en sentido horario hasta la temperatura deseada. La temperatura deberá estar entre 80° y 250° Celcius.
2. Cuando los alimentos esten listos, regrese la perilla en sentido anti-horario a su posición inicial.



Modelos HM6020EWAI, HM6020EXAI2, HM6020EYAI, HM6021EWAI, HM6022EYAI, HM6035EWI, HM6035EXAI3, HM6035EYI, HM6045EYI

1. Gire la perilla del selector hasta ubicarse en la función de horneado simple. La cantidad de funciones puede variar dependiendo del modelo. Al hacerlo, el indicador del selector se encenderá.
2. Gire la perilla control de temperatura en sentido anti-horario hasta la temperatura deseada. La temperatura deberá estar entre 80° y 250° Celsius.
3. Cuando los alimentos estén listos, regrese la perilla control de temperatura en sentido horario y la perilla del selector a su posición original.



Modelo HM6065EXR0, HM6065EYR, HM6065GWR

1. Presione (BAKE). Aparecerá parpadeando la leyenda con el mismo símbolo.
2. Posterior presione (↑) para ajustar
3. Después presione (▶) para aceptar la hora indicada.



NOTAS

- Terminando el ciclo, el motor de enfriamiento seguirá funcionando hasta que el horno / gasodoméstico alcance una temperatura ambiente. Durante este período sentirá un flujo de aire proveniente del horno / gasodoméstico, ESTO ES NORMAL.
- **IMPORTANTE:** Mantener la puerta cerrada durante esta función para evitar daños al equipo. Las partes accesibles se pueden calentar; mantenga alejados a los niños.
- Mientras la temperatura sube, es posible que nota la formación de pequeñas gotas de agua en el cristal de la puerta. ESTO ES NORMAL.



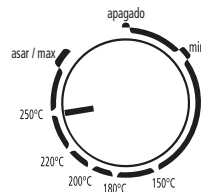
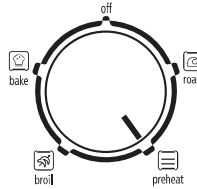
precalentar  preheat  precalentar  precalentar

Esta función es exclusiva para los hornos eléctricos. Su función es precalentar el horno durante 10 minutos antes de utilizar la función hornear. También puede utilizarse para hornear alimentos que requieran calor intenso en la parte superior. Ejemplos: Pastel de papas, vegetales con salsa blanca, etc.

IMPORTANTE: Mantener la puerta cerrada durante esta función para evitar daños al equipo. Las partes accesibles se pueden calentar; mantenga alejados a los niños.

Modelos HM6020EWAI, HM6020EXAI2, HM6020EYAI, HM6021EWAI, HM6022EYAI, HM6035EWI, HM6035EXAI3, HM6035EYI, HM6045EYI

1. Gire la perilla del selector hasta ubicarse en la función de precalentar (la cantidad de funciones puede variar dependiendo del modelo). Al hacerlo el indicador del selector se encenderá.
2. Gire la perilla control de temperatura en sentido horario hasta la temperatura deseada. La temperatura deberá estar entre 80° y 250° Celsius.
3. Cuando los alimentos estén listos, regrese la perilla control de temperatura en sentido anti-horario y selector a la posición original.



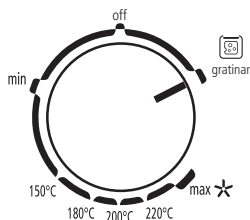
gratinar  grill  gratinar

Esta función sirve para gratinar quesos y dorar alimentos. Ejemplos: Pastas y vegetales gratinados, molletes, etc.

IMPORTANTE: Mantener la puerta cerrada durante esta función para evitar daños al equipo. Las partes accesibles se pueden calentar; mantenga alejados a los niños.

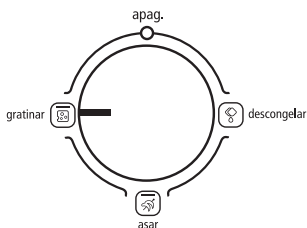
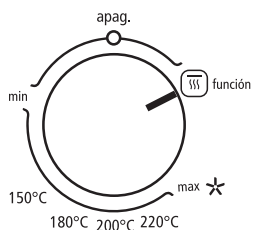
Modelos HM6015GWN, HM6017GWAI, HM6020LWAI

1. El control de horno cuenta con un sistema de seguridad, el cual está diseñado de manera que se debe hacer presión sobre la perilla para poder girarla.
2. Gire la perilla control de temperatura hasta ubicarse en la posición de "gratinar". Al hacerlo, el indicador se encenderá.
3. Cuando los alimentos estén listos, regrese la perilla control de temperatura a la posición original.



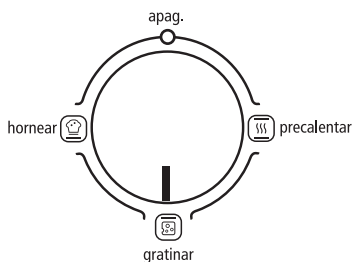
Modelos HM6035GWI, HM6045GWN

1. El control de horno cuenta con un sistema de seguridad, el cual está diseñado de manera que se debe hacer presión sobre la perilla para poder girarla.
2. Gire la perilla de control de temperatura hasta ubicarse en la posición de "función".
3. Gire la perilla del selector hasta ubicarse en la función de gratinar. Al hacerlo, el indicador del selector se encenderá.
4. Cuando los alimentos estén listos, regrese la perilla de control de temperatura y selector a la posición original.



Modelos HM6020EWAI, HM6020EXAI2, HM6020EYAI, HM6021EWAI, HM6022EYAI,

1. Gire la perilla del selector hasta ubicarse en la función de gratinar. Al hacerlo, el indicador del selector se encenderá.
2. Cuando los alimentos estén listos, regrese la perilla selector a la posición original.



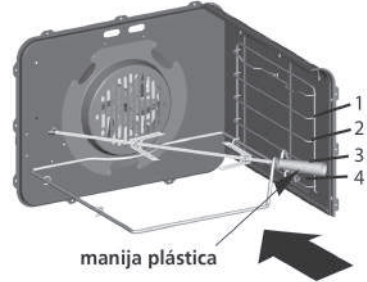
NOTA: Una vez concluida la función espere un par de minutos para abrir la puerta ya que el interior del horno se encuentra caliente.

roast roast

Esta función sirve para rostizar alimentos por medio de una bayoneta que gira lentamente sobre el eje de un motor, ejemplos: pollo, pato, carnes, etc.

Coloque la parrilla para la bayoneta del roscicero en la posición marcada 4 en la ilustración. Esta posición asegura la alineación de la bayoneta con el motor del roscicero.

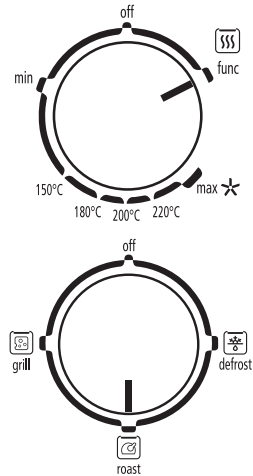
⚠ PRECAUCIÓN: ASEGÚRESE DE RETIRAR LA MANIJA PLÁSTICA DE LA BAYONETA CUANDO ROSTICE.






IMPORTANTE: Mantenga la puerta cerrada durante esta función para evitar daños al equipo. Las partes accesibles se pueden calentar; mantenga alejados a los niños.

Modelo HM6035GWI

1. El control de horno cuenta con un sistema de seguridad, el cual está diseñado de manera que se debe hacer presión sobre la perilla para poder girarla.
2. Gire la perilla de control de temperatura hasta ubicarse en la posición de "función".
3. Gire la perilla del selector hasta ubicarse en la función de rostizar. Al hacerlo, el indicador del selector se encenderá.
4. Cuando los alimentos estén listos, regrese la perilla control de temperatura y selector a la posición original.

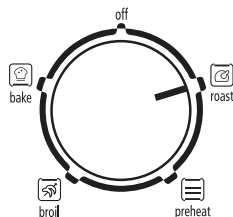


Modelos HM6065EXR0, HM6065EYR, HM6065GWR

1. Presione () "ROAST". Aparecerá parpadeando la leyenda con el mismo símbolo.
2. Posterior presione () para ajustar la temperatura deseada.
3. Después presione () para aceptar e iniciar la función.

Modelos HM6035EWI, HM6035EYI, HM6045EYI

1. Gire la perilla del selector hasta ubicarse en la función de rostizar. Al hacerlo, el indicador del selector se encenderá.
2. Cuando los alimentos estén listos, regrese la perilla de control de temperatura y selector a la posición original.



asador



broil



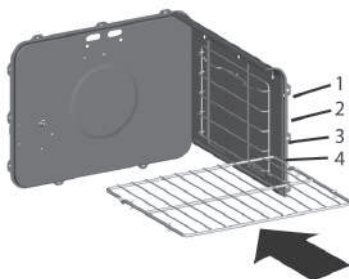
asar

Asar es cocinar los alimentos a calor directo y desde arriba. Este horno de empotre está integrado con un Asador Superior. Usted debe colocar una charola para recoger los jugos y grasas que se puedan producir.

NOTA: Si se acerca la carne a la resistencia, entonces ésta se dorará más, pero aumentará las picaduras y por consiguiente el riesgo de que la grasa y el jugo se incendien.

Le recomendamos que para asar utilice la posición 2 marcada en el dibujo. Es la posición que mejores resultados le dará.

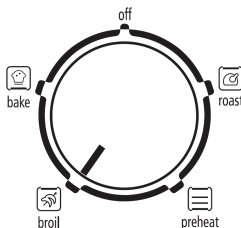
▲ IMPORTANTE: MANTENER LA PUERTA CERRADA DURANTE ESTA FUNCIÓN PARA EVITAR DAÑOS AL EQUIPO. LAS PARTES ACCESIBLES SE PUEDEN CALENTAR; MANTENGA ALEJADOS A LOS NIÑOS.



Modelos HM6035EWI, HM6035EYI

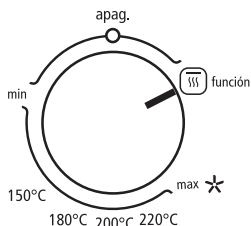
1. Gire la perilla del selector hasta ubicarse en la función de broil. Al hacerlo, el indicador del selector se encenderá.
2. Cuando los alimentos estén listos, regrese la perilla selector a la posición original.

NOTA: Una vez concluida la función espere un par de minutos para abrir la puerta ya que el interior del horno se encuentra caliente.

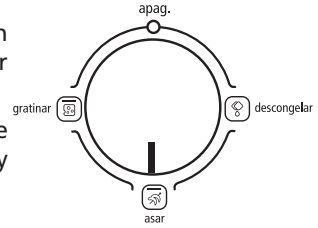


Modelo HM6045GWN

1. El control de horno cuenta con un sistema de seguridad, el cual está diseñado de manera que se debe hacer presión sobre la perilla para poder girarla.
2. Gire la perilla de control de temperatura hasta ubicarse en la posición de "función".

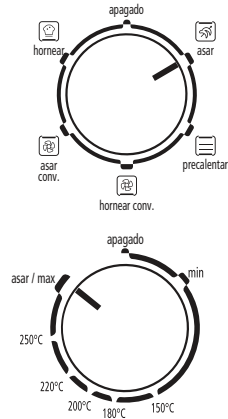


3. Gire la perilla del selector hasta ubicarse en la función de asar. Al hacerlo, el indicador del selector se encenderá.
4. Cuando los alimentos estén listos, regrese la perilla de control de temperatura y selector a la posición original.



Modelos HM6035EXAI3, HM6045EYI

1. Gire la perilla de función hasta ubicarse en la posición "Asar".
2. Gire la perilla de temperatura en sentido de las agujas del reloj hasta la posición de broil / max. Al hacerlo, el indicador de la función se enciende.
3. Cuando los alimentos estén listos, regrese la perilla de temperatura en sentido opuesto a las agujas del reloj hasta su posición original, así mismo regrese la perilla de función hasta su posición original.



- Una vez concluida la función, espere un par de minutos para abrir la puerta ya que el interior del horno se encuentra caliente.
- Terminado el ciclo, el motor de enfriamiento seguirá funcionando hasta que el horno alcance una temperatura ambiente. Durante este período sentirá un flujo de aire proveniente del horno, ESTO ES NORMAL.

Modelos HM6065EXR0, HM6065EYR, HM6065GWR

1. Presione (🔥) "BROIL". Aparecerá parpadeando la leyenda con el mismo símbolo.
2. Después presione (▶) para aceptar e iniciar la función.

⚠ ADVERTENCIA: en la parte superior de la cavidad del horno se encuentra una resistencia eléctrica, la cual alcanza altas temperaturas. Tenga cuidado de no tocarla al abrir el horno, mientras éste se encuentre caliente, para evitar quemaduras.

⚠ ADVERTENCIA: si llegara a producirse fuego en el interior de este horno de empotre, apague inmediatamente el quemador del horno o asador superior según sea el caso y mantenga siempre la puerta cerrada hasta que el fuego se extinga completamente por sí solo.

⚠ ADVERTENCIA: este producto no está diseñado para calentar una habitación, esto es muy peligroso.

hornear con convección



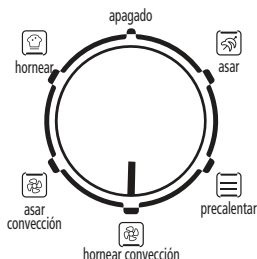
conv. bake hornear convección

Esta función sirve para hornear alimentos en dos niveles a la vez en menor tiempo y con mayor uniformidad. Ejemplos: mantecadas, bocadillos, galletas, bisquets, etc.

IMPORTANTE: Mantenga la puerta cerrada durante esta función para evitar daños al equipo. Las partes accesibles se pueden calentar; mantenga alejados a los niños.

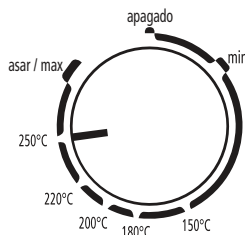
Modelos HM6035EXAI3

1. Gire la perilla de función hasta ubicarse en la posición de hornear con convección.






2. Gire la perilla de temperatura en sentido de las agujas del reloj hasta la temperatura deseada. Al hacerlo, el indicador de la función se enciende. La temperatura debe estar entre 80 y 250° Celsius.

3. Cuando los alimentos estén listos, regrese la perilla de temperatura en sentido opuesto a las agujas del reloj hasta su posición original, así mismo regrese la perilla de función hasta su posición original.



Modelos HM6065EXR0, HM6065EYR, HM6065GWR

1. Presione ( "CONV. BAKE". Aparecerá parpadeando la leyenda con el mismo símbolo.
2. Posterior presione () para ajustar la temperatura deseada.
3. Después presione () para aceptar e iniciar la función.

NOTAS

Cuando el horno / gasodoméstico alcanza la temperatura programada emitirá un sonido, exclusivamente como aviso; sin modificar ninguna otra función.

Algunos recetarios mencionan la necesidad de ajustar la temperatura de horneado al utilizar sistemas de convección. Este control hace el ajuste automático para que usted no tenga que modificar la temperatura de horneado.

asar con convección



conv.
broil



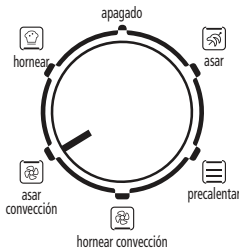
asar
convección

Esta función sirve para hornear piezas de carne como pollo, pavo o pierna de cerdo. Las carnes quedan doradas por fuera y jugosas por dentro.

IMPORTANTE: Mantenga la puerta cerrada durante esta función para evitar daños al equipo. Las partes accesibles se pueden calentar; mantenga alejados a los niños.

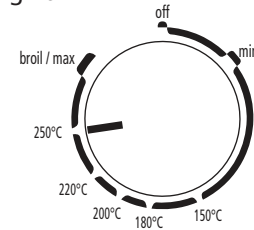
Modelo HM6035EXA13

1. Gire la perilla de función hasta ubicarse en la posición "Asar con convección"



2. Gire la perilla de temperatura en sentido de las agujas del reloj hasta la posición de broil / max. Al hacerlo, el indicador de la función se enciende.

3. Cuando los alimentos estén listos, regrese la perilla de temperatura en sentido opuesto a las agujas del reloj hasta su posición original, así mismo regrese la perilla de función hasta su posición original.



rostitizar con convección (Conv. Roast)

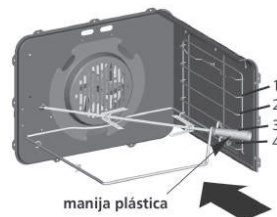
Esta función sirve para hornear piezas de carne como pollo, pavo o pierna de cerdo. Las carnes quedan doradas por fuera y jugosas por dentro.

Modelos HM6065EXR0, HM6065EYR, HM6065GWR

1. Presione () "CONV. ROAST". Aparecerá parpadeando la leyenda con el mismo símbolo.
2. Posterior presione () para ajustar la temperatura deseada.
3. Después presione () para aceptar e iniciar la función.

Coloque la parrilla para la bayoneta del rostitero en la posición marcada 4 en la ilustración. Esta posición asegura la alineación de la bayoneta con el motor del rostitero.

⚠ PRECAUCIÓN: ASEGÚRESE DE RETIRAR LA MANIJA PLÁSTICA DE LA BAYONETA CUANDO ROSTICE.



IMPORTANTE: Mantenga la puerta cerrada durante esta función para evitar daños al equipo. Las partes accesibles se pueden calentar; mantenga alejados a los niños.

descongelar

defrost defrost descongelar

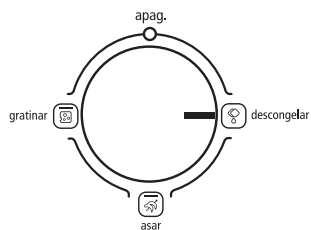
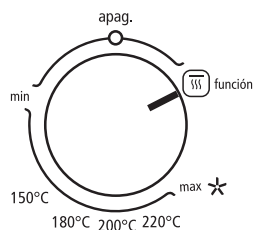
Esta función sirve para descongelar alimentos. Retire el alimento de su empaque original y colóquelo en un recipiente para hornear. Coloque el recipiente en la parrilla. Accione la función descongelar. Vigile periódicamente el grado de descongelamiento del alimento, retírelo del horno tan pronto se haya descongelado. Cocine el alimento inmediatamente o refrigérelolo si lo va a cocinar unas horas más tarde. No deje el alimento en el horno a temperatura ambiente una vez descongelado, ya que esto implica un riesgo para la salud.

Nota: El ciclo de descongelamiento es un proceso lento requerido para tener un resultado óptimo. Dependerá del tamaño y cantidad de lo que desee descongelar. Se recomienda planificar el descongelado con anticipación.



▲ IMPORTANTE: MANTENER LA PUERTA CERRADA DURANTE ESTA FUNCIÓN PARA EVITAR DAÑOS AL EQUIPO. LAS PARTES ACCESIBLES SE PUEDEN CALENTAR; MANTENGA ALEJADOS A LOS NIÑOS.

Modelos HM6035GWI, HM6045GWN

1. El control del horno cuenta con un sistema de seguridad, el cual está diseñado de manera que se debe hacer presión sobre la perilla para poder girarla.
2. Gire la perilla de temperatura hasta ubicarse en la posición de "función".
3. Gire la perilla de la función hasta ubicarse en la posición de descongelar. Al hacerlo, el indicador de la función se encenderá.
4. Cuando los alimentos estén listos, regrese la perilla de función a su posición original, así como regresar la perilla de temperatura en sentido anti-horario a su posición original.



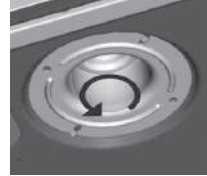
Modelos HM6065EXR0, HM6065EYR, HM6065GWR

1. Presione () "DEFROST". Aparecerá parpadeando la leyenda con el mismo símbolo.
2. Después presione () para aceptar e iniciar la función.

iluminación de horno

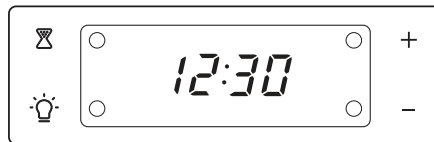
El horno de empotre esta equipado con un foco incandescente. Usted podrá encenderlo presionando el botón ubicado a la izquierda del panel.

Para reemplazar el foco del horno localícelo en la parte superior y desatornillelo del socket. Replácelo por uno nuevo de las mismas especificaciones.




Modelos HM6035EWI, HM6035EYI, HM6035GWI

1. Para encender el foco, presione el botón de "luz" (el ícono es un foco) en la pantalla.
2. Para apagar el foco, presione nuevamente el botón de "luz".




⚠ ADVERTENCIA: ASEGURARSE DE QUE EL APARATO ESTÁ DESCONECTADO (OFF) ANTES DE SUSTITUIR LA LÁMPARA, PARA EVITAR LA POSIBILIDAD DE CHOQUES ELÉCTRICOS.

Modelos HM6035EXAI3, HM6045EYI, HM6045GWN

1. Presione el botón "luz" () en su pantalla. Al hacerlo, el ícono de luz en la pantalla se encenderá.
2. Para apagar la luz del interior del horno, presione nuevamente este botón



Modelos HM6065EXR0, HM6065EYR, HM6065GWR

1. Presione () "LIGHT", el foco enciende y apaga dentro del horno /gasodoméstico.

Para reemplazar el foco del horno /gasodoméstico, localice en el interior, en el techo de la cavidad y desenrosque la cubierta de vidrio. Reemplace el foco interior por uno nuevo de las mismas características, y vuelva a enroscar la cubierta de vidrio.



sistema de seguridad

Exclusivo para el modelo HM6065GWR

El "Glow Bar" es parte del sistema de encendido del horno de empotre / gasodoméstico. Este

"Glow Bar" es una resistencia eléctrica que hace las veces de piloto de gas o cerillo. Cuando esta resistencia está lo suficientemente caliente, entonces y solo entonces, la válvula de seguridad de paso de gas se abre para permitir que fluya el gas hacia el quemador. De manera que, cuando enciende el horno de empotre / gasodoméstico, el quemador no enciende inmediatamente, ESTO ES COMPLETAMENTE NORMAL ya que el "Glow Bar" tarda en calentar aproximadamente de 30 a 90 segundos.

IMPORTANTE INFORMACIÓN PARA HORNO DE EMPOTRE / GASODOMÉSTICO EQUIPADOS CON GLOW BAR:



Una vez que el horno de empotre / gasodoméstico ha encendido, el termostato controla la temperatura ENCENDIENDO Y APAGANDO TOTALMENTE EL QUEMADOR. Por lo tanto es COMPLETAMENTE NORMAL advertir que mientras está horneando, el quemador se apaga, NO SE ALARME: en ese momento el gas el gas deja de fluir para posteriormente volverse a encender. A esto es lo que llamamos un termostato cíclico y es COMPLETAMENTE SEGURO.

* Exclusivo para modelos a gas

fermenta pan (proof bread)

Modelos HM6065EXR0, HM6065EYR, HM6065GWR



Es función ayuda a fermentar la masa de pan o pizzas, manteniéndola a una temperatura baja que permite que la masa leude e incremente de volumen.

1. Presione () "PROOF BREAD". Aparecerá parpadeando la leyenda con el mismo símbolo.
2. Después presione () para aceptar e iniciar la función.

bloqueo de control (lock)

Para su seguridad, el horno / gasodoméstico cuenta con una función de bloqueo de control. Mientras esta esté activada, el control del horno no responderá ninguna función.





Modelos HM6065EXR0, HM6065EYR, HM6065GWR

1. Presione () "LOCK" o candado durante 3 segundos, aparecerá la leyenda con el mismo símbolo de candado en la pantalla.
2. Para desbloquear presione nuevamente durante 3 segundos ().

horno apagado automático (cook time)

Esta función permite programar de manera segura y confiable el tiempo en que desee que se apague el quemador del horno / gasodoméstico, aprovechando mejor su tiempo.

Modelos HM6065EXR0, HM6065EYR, HM6065GWR

1. Asegure tener previo una función de cocina en proceso ().
2. Presione () "COOK TIME" para activar la función.
3. Posterior presione () para ajustar la temperatura deseada.
4. Después presione () para aceptar e iniciar la función.

termómetro de carnes (meat probe)

Permite monitorear la temperatura interna de la carne mientras se hornea para controlar de manera más exacta el término de cocción, independientemente del tamaño de la pieza que se esté cocinando.

Modelos HM6065EXR0, HM6065EYR, HM6065GWR

Tabla de temperaturas internas y términos de cocción de carnes sugerida:

Término de cocción	Temperatura	Tipo de carne
Término inglés	51°C	Res, cordero, ternera, atún, marlín, pez espada
Término medio	62°C	Res, cordero, ternera, pescados
Término 3/4	71°C	Res, cordero, ternera, cerdo
Término bien cocido	72°C	Carne molida de res
	76°C	Res, cordero, ternera, cerdo, pescados, piezas de aves
	80°C	Aves completas

1. Precaliente el horno /gasodoméstico, utilizando la función de hornear o hornear convección.
2. Inserte el termómetro dentro del alimento.
 - a. Inserte al menos 75% de la aguja metálica del termómetro dentro del alimento.
 - b. Asegúrese que la punta de la aguja esté ubicada en el centro geométrico del alimento.
3. Abra la puerta del horno /gasodoméstico y con cuidado introduzca el alimento.
4. Conecte el termómetro al horno / gasodoméstico ubicada en la esquina superior.
5. En su control aparecerá la leyenda "meat probe".
6. Defina la temperatura interna del alimento, de acuerdo al término de cocción deseado, utilizando las teclas - y +. (Vea tabla de temperaturas internas y términos de cocción)
7. Confirme su selección con la tecla iniciar.

El horno / gasodoméstico se apagará automáticamente cuando el alimento alcance la temperatura interna seleccionada.

- Abra la puerta del horno / gasodoméstico y desconecte el termómetro
- Retire el alimento del horno / gasodoméstico y remueva el termómetro

Nota: Si el termómetro es desconectado, esta función quedará cancelada y el horno / gasodoméstico se apagará.


Para evitar daños al termómetro, cuando usted no lo utilice retírelo del horno / gasodoméstico.

lavapore (Limpieza asistida por vapor)

Esta función consiste en un ciclo de limpieza asistido por vapor dentro de la cavidad del horno / gasodoméstico. El vapor generado dentro de la cavidad, debilita las manchas y salpicaduras adheridas a las paredes del horno / gasodoméstico, facilitando el proceso de limpieza.

Modelos HM6065EXR0, HM6065EYR, HM6065GWR

Para utilizar la función limpieza en horno / gasodoméstico:

1. Abra la puerta del horno /gasodoméstico y vierta $\frac{3}{4}$ de taza (200ml) de agua destilada y/o desmineralizada sobre el centro del piso del horno. Para evitar derrames no sobrepase la cantidad de agua indicada.
2. Cierre la puerta del horno /gasodoméstico y oprima sobre el panel de control la función de Lavapore (limpieza asistida por vapor) () "STEAM CLEAN".

3. Pasados 5 minutos se activará una alarma sonora de fin de ciclo.
4. Al escuchar esta alarma, la puerta podrá abrirse. Deberá esperar a que pasen 2 minutos para poder empezar el proceso de limpieza.
5. Con un paño o esponja húmeda limpiar las superficies de la cavidad. (Evite el uso de fibras ya que puede dañar las paredes del horno / gasodoméstico).

guía de cocinado

Su horno de empotre tiene en la parte posterior de la puerta una guía de cocinado de acuerdo al tipo de alimento a preparar.



En esta tabla se sugiere la temperatura y la parrilla adecuada para aprovechar al máximo su horno de empotre.

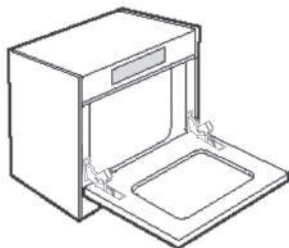
Posición de parrilla	Alimento	Temperaturas	
		°C	°F
1 y 3	Galletas	190 - 210	375 - 400
2	Pescados	170 - 190	350 - 375
	Vegetales	170 - 190	350 - 375
3	Aves	160 - 180	325 - 350
	Carnes	170 - 180	340 - 350
	Pasteles	170 - 190	350 - 375
	Pastas	170 - 190	350 - 375
	Pizzas/Pies	210 - 230	400 - 450
	Papas	190 - 210	375 - 400
4	Pavos (+8 kg)	160 - 180	325 - 350

La posición de la parrilla será de acuerdo a esta numeración:



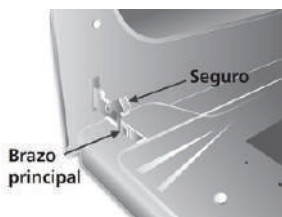
desmontaje y montaje de puerta

Para facilitarle la limpieza del interior del horno de empotre así como de la puerta, su horno de empotre está diseñado para que fácilmente la pueda desmontar y montar en su sitio, para ello solamente siga estas instrucciones:

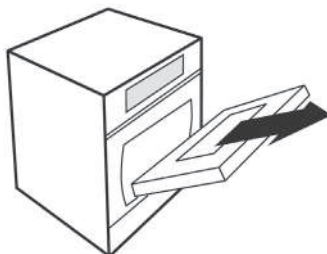


1. Abra la puerta y con ayuda de este dibujo, localice las siguientes piezas:

- Brazo principal
- Seguro

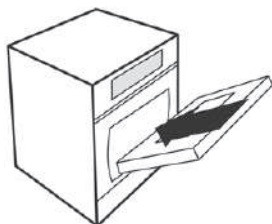


2. Con cuidado, levante el seguro del brazo principal de cada una de las bisagras.
3. Levante la puerta (sujétela aproximadamente a la mitad) como si fuera a cerrarla y jálala hacia afuera cuidando que no se desenganchen los seguros.



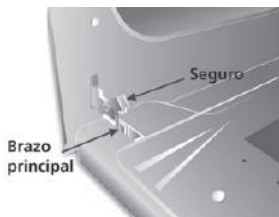
montaje de la puerta

1. Introduzca la puerta en un ángulo aproximado de 45° hasta que perciba que topa con el marco del horno.



2. Baje la puerta como si estuviera abriéndola completamente y con cuidado regrese el seguro de la bisagra a su posición

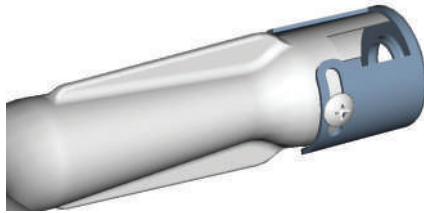
cerrada. Asegúrese que la muesca del brazo principal de ambas bisagras quede en su posición ANTES de desenganchar los seguros.



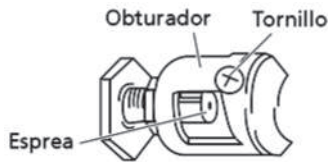
3. Cierre la puerta completamente, escuchará un leve clic esto le indicará que la puerta se ha montado correctamente.

⚠ ADVERTENCIA: CUANDO TENGA LA PUERTA AFUERA: POR NINGÚN MOTIVO ZAFE LOS SEGUROS YA QUE EL BRAZO PRINCIPAL SE REGRESARÍA HACIA LA PUERTA CON MUCHA FUERZA.

ajuste del obturador de aire del quemador del horno para unidades a gas



El obturador permite regular la entrada de aire para el correcto funcionamiento de su quemador. Lo puede encontrar retirando el piso del horno en el extremo posterior del quemador. Para ajustar el obturador de aire para gas natural o gas L.P. afloje el tornillo de cabeza Phillips y gire el obturador para permitir la entrada de más o menos aire al quemador.



Para determinar si el quemador está trabajando apropiadamente, retire el piso del horno y encienda el quemador.

Unas flamas bien ajustadas deben tener una altura de 2,5 cm además deben ser suaves y azules. Después de 30 segundos de operación del quemador, revise las flamas para ver si se despegan de los orificios del quemador.

Si es así, entonces reduzca gradualmente la abertura del obturador de aire hasta que las flamas estén estabilizadas. Con el piso del horno en su lugar, las flamas deben conservarse estables, no deben extenderse más allá de las orillas del piso. Para gas L.P. puede ser normal observar algunas puntas amarillas en las flamas.

desmontaje y montaje de las parrillas

La parrilla convencional (fig. 1) puede retirarse y colocarse en cualquiera de las 4 posiciones posibles.

La parrilla rosticero (fig. 2) solo debe colocarse en la posición inferior (fig. 3).

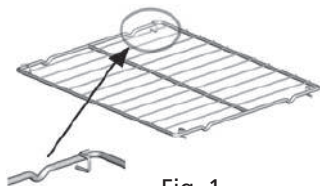


Fig. 1



Fig. 2

para retirar la parrilla convencional:

1. Jale la parrilla hacia adelante hasta topar (fig. 4).
2. Incline ligeramente la parrilla hacia arriba para librar tope y continúe desplazándola hacia adelante.



fig.3



fig.4

para colocar una parrilla convencional:

1. Elija una posición de las 4 disponibles.
2. Inserte la parrilla sobre la guía lateral con los ganchos localizados hacia abajo.
3. Desplace la parrilla hacia atrás hasta topar.
4. Incline ligeramente la parrilla hacia arriba para librar el tope y continúe desplazándola hacia el fondo del horno.

Cuando la parrilla este colocada en su sitio, puede jalarla hacia usted aunque tenga recipientes encima, sin riesgo de que salga completamente ya que los topes funcionan limitando el movimiento de la parrilla.

montaje de charola

Su horno de empotre trae un accesorio "**charola y tapa charola**" para fines de colocar alimentos en la función de "**gratinar o asar**".

Modelos HM6035EWI, HM6035EYI, HM6035GWI, HM6045EYI, HM6065EXRO, HM6065EYR, HM6065GWR

⚠ PRECAUCIÓN: SIEMPRE COLOCAR LA CHAROLA SOBRE LA PARRILLA DEL HORNO (FIG. 5).



fig.5



fig.6

Para la función "rostizar" siempre debe colocar la charola sobre el piso del horno para fines de recolectar líquidos y grasas del cocinado (fig. 6).

limpieza del horno de empotre

Es necesario mantener su horno de empotre siempre limpio.

⚠ IMPORTANTE: LIMPIE SU HORNO ÚNICAMENTE CON AGUA, JABÓN LÍQUIDO Y UN LIENZO HÚMEDO, ENJUAGÁNDOLO FRECUENTEMENTE EN AGUA LIMPIA PARA EVITAR DEJAR RESIDUOS DE JABÓN.

No utilice ningún tipo de cepillos ni fibras (verde, plástica, metálica, etc.).

No utilice ningún tipo de material corrosivo para el lavado y limpiado del horno de empotre como son: cloro, thinner, gasolina, etc. Algunas partes requerirán de un procedimiento diferente:

Parrillas: Lávelas con agua caliente jabonosa. (NO USE FIBRA METÁLICA).

Partes de acero inoxidable: Para evitar que en el futuro se pongan amarillas las partes de acero inoxidable, se recomienda limpiar con un desengrasante los residuos de comida.

Salpicaduras muy grandes: Tan pronto como se enfríe, limpie lo más posible dicha salpicadura. Usando un traste con agua y jabón y una esponja húmeda limpie la superficie manchada. Cambie el agua frecuentemente, para mantenerla lo más limpia posible y seque la superficie con una toalla de papel sin frotar. Si el agua deja un círculo blanco en el acabado, repita el procedimiento empezando por las orillas de dicho círculo y acabando en el centro.

▲ POR SU SEGURIDAD EN UNIDADES A GAS

- a) Mantener los alrededores del aparato libres de materiales combustibles, gasolina y otros vapores o líquidos inflamables.
- b) No obstruir la salida de los gases de combustión del horno asador.
- c) No debe utilizarse como calefactor de ambiente.
- d) Si huele a gas:
 - abra las ventanas.
 - no accione interruptores eléctricos.
 - apague todas las flamas cerrando la válvula general de paso.
 - llame inmediatamente al servicio de supresión de fugas o a su proveedor de gas.



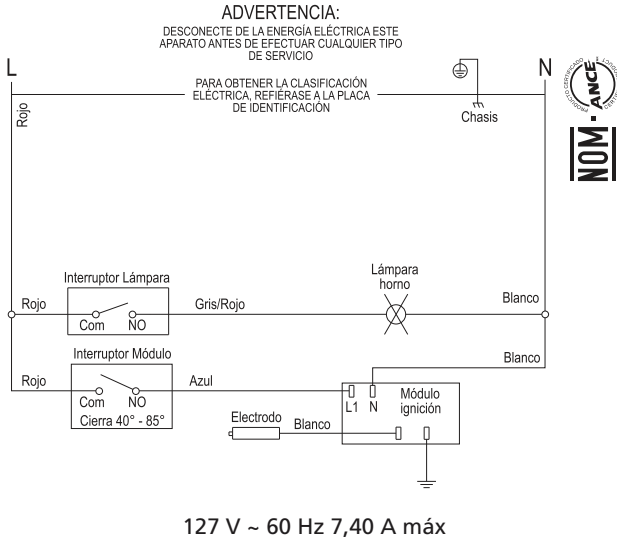
especificaciones técnicas

	Unidades a gas	Unidades eléctricas
Control horno	Termostato / Electrónico ³	Termostato / Electrónico ⁵
Convección	No / Si ³	No / Si ¹
Encendido de horno	Bujía / Glow bar ³	Resistencia eléctrica (1,20 kW)
Parillas de horno	2 deslizables, 1 roscicero ⁶	2 deslizables, 1 roscicero ²
Luz horno	Si / Halógeno ⁸	Si / Halógeno ⁹
Gratinador	Resistencia eléctrica (0,90 kW) ⁴ / +(0,5 kW) ⁸	Resistencia eléctrica (0,90 kW) ⁷ / +(0,5 kW) ⁵
Tensión de alimentación o tensión nominal (Volt)	127 V ~ 120 V ~	120 V ~ 220 V ~
Frecuencia de operación o frecuencia nominal (Hertz)	60 Hz	50 Hz 60 Hz 50/60 Hz
Potencia nominal (Watt) o corriente nominal (Ampere)	Consultar diagrama, según modelo	

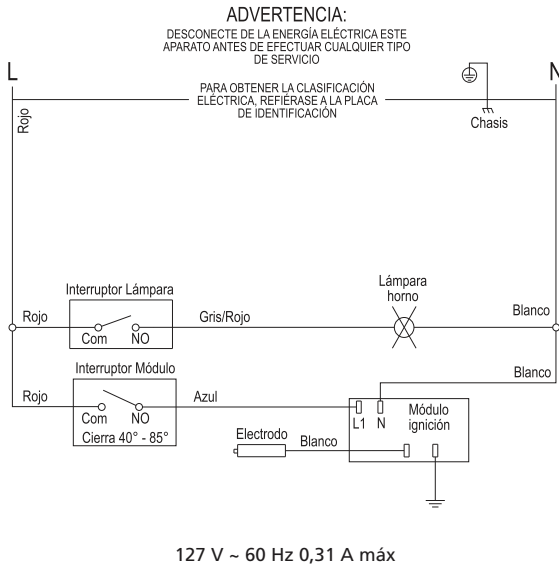
1. Aplica para el modelo HM6035EXAI3, HM6065EXR0, HM6065EYR
2. Aplica para el modelo HM6035EWI, HM6035EYI, HM6045EYI, HM6065EXR0, HM6065EYR
3. Aplica para el modelo HM6065GWR
4. Aplica para el modelo HM6015GWN, HM6017GWAI, HM6020LWAI, HM6035GWI
5. Aplica para el modelo HM6065EXR0, HM6065EYR
6. Aplica para el modelo HM6035GWI, HM6065GWR
7. Aplica para el modelo HM6020EWAI, HM6020EXAI2, HM6020EYAI, HM6021EWAI, HM6022EYAI, HM6035EWI, HM6035EXAI3, HM6035EYI, HM6045EYI
8. Aplica para el modelo HM6045GWN, HM6065GWR
9. Aplica para el modelo HM6035EXAI3, HM6045EYI, HM6065EXR0, HM6065EYR

diagramas eléctricos

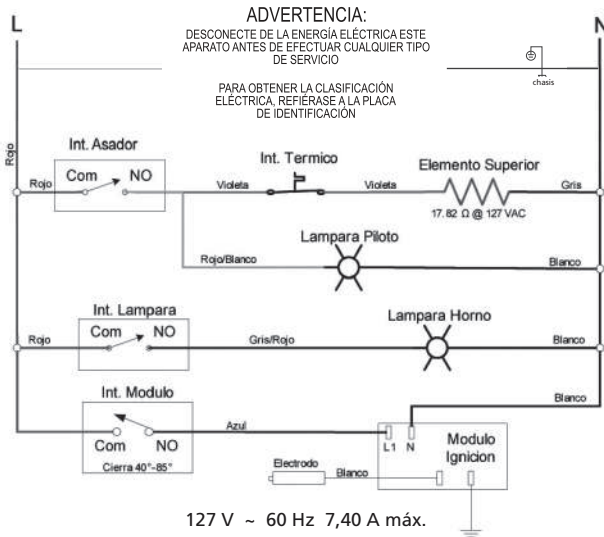
HM6005GWN



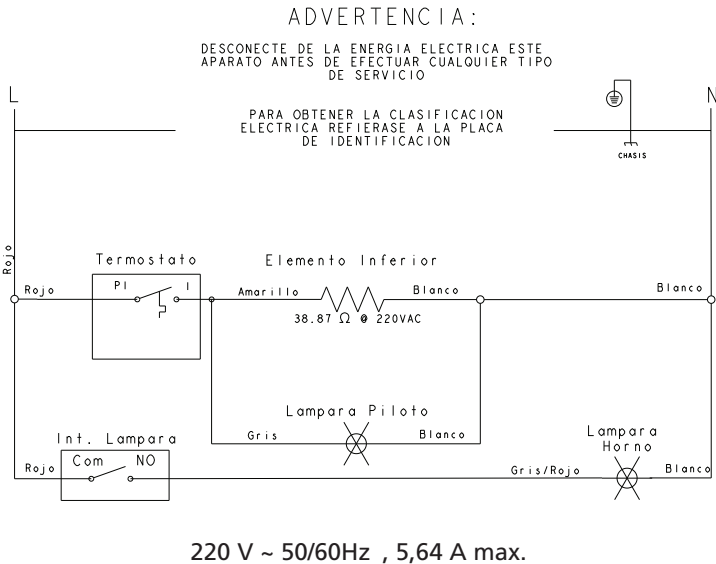
HM6011GWA1



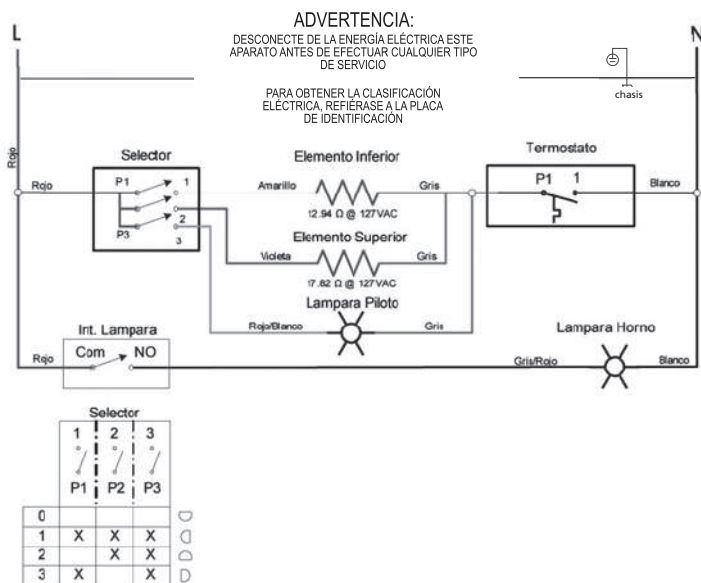
HM6015GWN, HM6017GWAI, HM6020LWAI



HM6014EYAI, HM6018EXAI0, HM6019EYAI

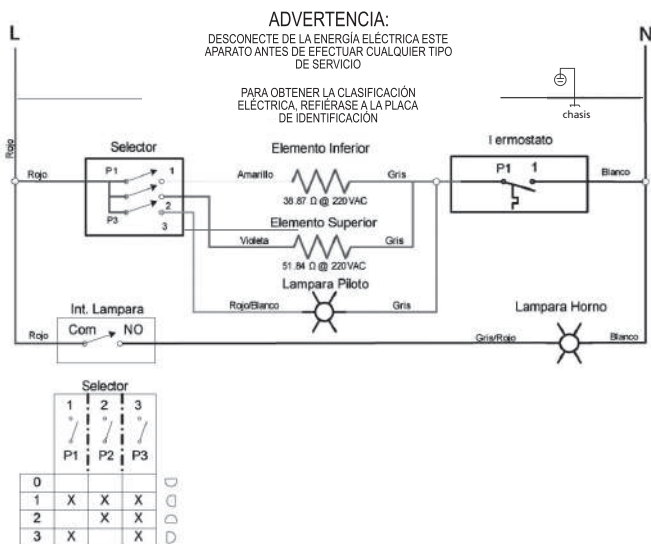


HM6020EWAI, HM6021EWAI



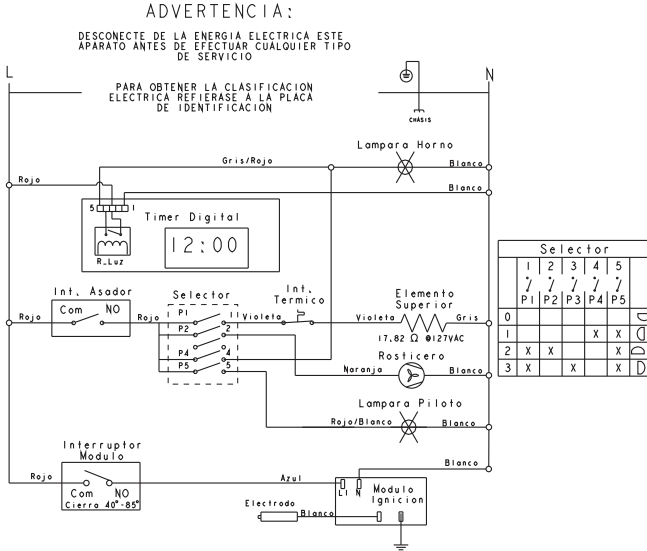
120 V ~ 60 Hz 16,0 A máx.

HM6020EXAI2, HM6020EYAI, HM6022EYAI



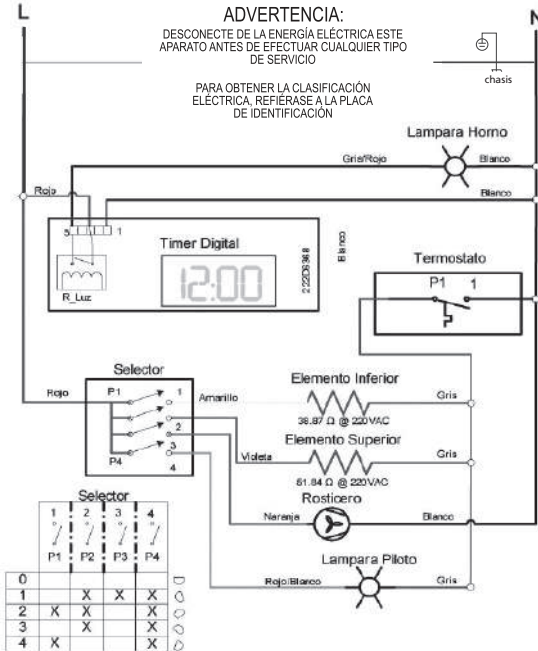
220 V ~ 50/60 Hz 9,73 A máx.

HM6035GW1



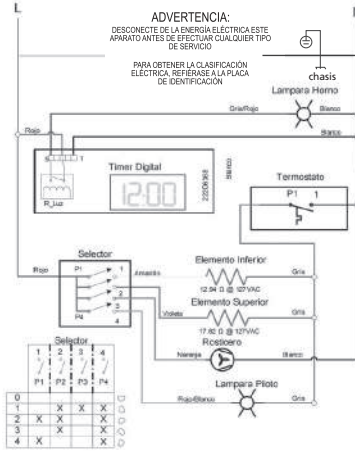
127 V ~ 60 Hz 7,40 A máx.

HM6035EYI



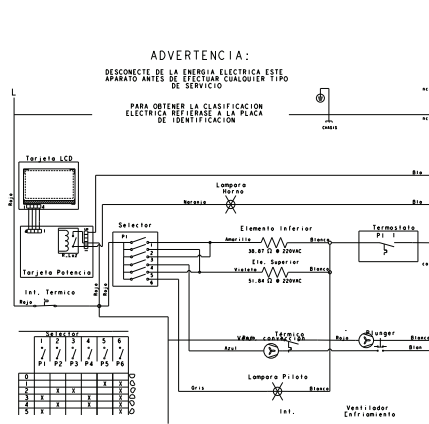
220 V ~ 50 Hz 9,73 A máx.

HM6035EWI



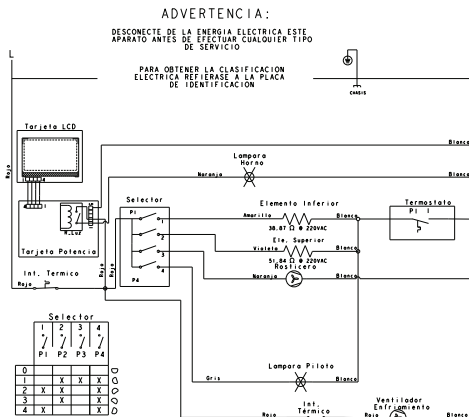
120 V ~ 60 Hz 16,0 A max.

HM6035EXA13



220 V ~ 50 Hz 9,73 A max

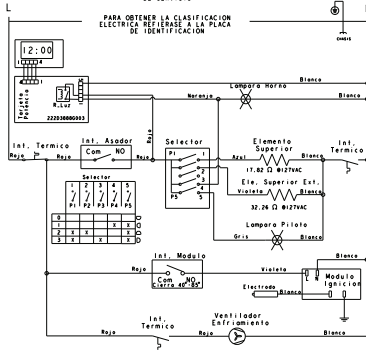
HM6045EY1



220 V ~ 60 Hz 9,73 A max

HM6045GWN

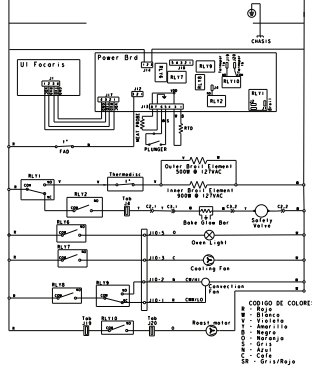
ADVERTENCIA:
DESCONECTE DE LA ENERGIA ELECTRICA ESTE APARATO ANTES DE EFECTUAR CUALQUIER TIPO DE SERVICIO



127 V ~ 60 Hz 11,34 A max.

HM6065GWR

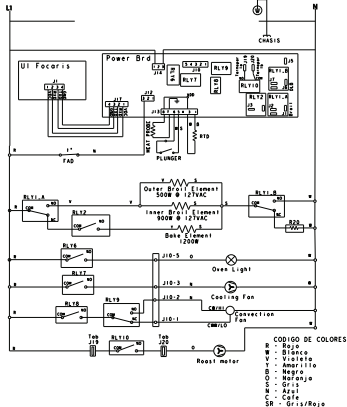
ADVERTENCIA:
DESCONECTE DE LA ENERGIA ELECTRICA ESTE APARATO ANTES DE EFECTUAR CUALQUIER TIPO DE SERVICIO



127V ~ 60 Hz 11,45 A max.

HM6065EXR0, HM6065EYR

ADVERTENCIA:
DESCONECTE DE LA ENERGIA ELECTRICA ESTE APARATO ANTES DE EFECTUAR CUALQUIER TIPO DE SERVICIO



127V ~ 60 Hz 11,67 A max.
220V ~ 50 Hz 6,52 A max.
220V ~ 60 Hz 6,52 A max.

antes de llamar a servicio

Problema	Causa posible	Solución
El horno no funciona/enciende.	Se terminó el gas de su casa.	Verifique si otros aparatos domésticos que empleen gas funcionan correctamente, de no ser así llame a su proveedor de gas.
	Su horno no está conectado a la corriente eléctrica.	Asegúrese que su horno esté conectado correctamente a la corriente eléctrica y que el suministro de energía eléctrica sea regular.
El reloj no funciona.	Su horno no está conectado a la corriente eléctrica.	Asegúrese que su horno esté conectado correctamente a la corriente eléctrica y que el suministro de energía eléctrica sea regular.
	Hubo un corte en el suministro de energía eléctrica y esta se ha restablecido (el reloj marcará "12:00" parpadeando).	Lea cuidadosamente la sección "Reloj" en su manual de uso y cuidado.
La luz de horno no enciende/funciona.	Su horno no está conectado a la corriente eléctrica.	Asegúrese que su horno esté conectado correctamente a la corriente eléctrica y que el suministro de energía eléctrica sea regular.
	El foco puede estar fundido.	Debe cambiar el foco por un foco incandescente similar de 127 V ~ estándar. Modelos a 110-127 V (foco Halógeno): Cambiar el foco por una lámpara de halógeno tipo G6.35 a 127 VAC / 40 Watts. Modelos a 220 V: Cambiar el foco por una lámpara de halógeno tipo G9 a 220 VAC / 25 Watts.
Fuerte olor al usar el horno.	Mezcla Inadecuada gas/aire en el horno.	Ajuste el obturador de acuerdo a las instrucciones de a sección "Ajuste del Obturador de Aire del Quemador del Horno" en su manual de Uso y Cuidado.
	Primeras ocasiones de uso del horno.	Es normal que las primeras ocasiones que se usa el horno este despidan un olor extraño. NO es un problema, este olor irá desapareciendo con el uso.
Horneado disparateo.	Las charolas de hornear obstruyen el flujo de aire caliente e impiden una temperatura pareja en toda la cavidad.	Colocar una charola en cada parrilla, de manera centrada.

El especialista en servicio de línea blanca

serviplus®

Teléfonos dentro de México: **01 (461) 4717000**
01 (461) 4717100

Internet: **www.serviplus.com.mx**

Recuerde que su producto está respaldado por SERVIPLUS, la empresa líder en Servicio para línea blanca, donde siempre encontrará el trato amable de profesionales dispuestos a resolver cualquier falla en el funcionamiento de su producto.

Antes de solicitar un servicio de garantía:

1. Asegúrese de haber seguido las indicaciones de instalación, uso y cuidados que menciona el instructivo.
2. Localice y tenga a la mano su garantía debidamente sellada o bien la factura, nota o comprobante de compra. Este documento es indispensable para hacer válida la garantía.
3. Anote la marca, modelo y número de serie del producto y tenga a la mano papel y lápiz.
4. En el directorio anexo, localice el Centro de Servicio más cercano a su localidad y llame para reportar la falla que presenta el aparato.



Servicio exclusivo para Argentina, Chile, Colombia y Perú

Argentina
Buenos Aires
5984.1141
Interior del país
0.800.222.1745

Colombia
01.800.518.3227
Bogotá 1.508.7373
Cali 2.620.7363
www.serviciomabe.com.co

Chile
1230.020.3143
Santiago de Chile
2.618.8346
www.serviciomabe.cl

Peru
0800.78188
Lima 706.2952
www.mabe.com.pe

Además de respaldar la garantía de su producto, Serviplus le ofrece los siguientes servicios:

- Instalación de línea blanca
- Reparaciones con cargo para aparatos fuera de garantía
- Contratos de extensión de garantía
- Venta de refacciones originales

México, D.F.
01-55-5227-1000

Monterrey
01-81-8369-7990

Guadalajara
01-33-3669-3125

Costa Rica
(506) 2277.2100

El Salvador
(503) 2527.9301
(503) 2208.1786

Honduras
(504) 221.0034
(504) 221.1285

Panamá
(507) 261.3911
(507) 261.3397

Ecuador
1800.000.690
www.mabe.com.ec

Guatemala
(502) 6685.6769
(502) 6685.6771

Nicaragua
(505) 2249.7867
(505) 2249.6952

Venezuela
0800.136.2631
www.mabe.com.ve
Caracas 212.335.7605

Centros de servicio México

• Acapulco

Virgilio Uribe #26 Fracc. Costa Azul entre Andrés Sufrend y Jaime Cook 39850 Acapulco, Guerrero.

• Aguascalientes

Av. Cultura Maya 206 int 34 Col. Miradores de las culturas 20390 Aguascalientes, Ags.

• Cancún

Av. Miguel Hidalgo Reg. 92 Manzana 47 Lote 10 77516 Cancún, Quintana Roo.

• Cd. Juárez

Porfirio Díaz #852 ExHipódromo 32330 Cd. Juárez, Chihuahua.

• Cd. Victoria

Calle Politécnico Nacional M-14L-35 Col. Ampliación Adolfo López Mateos 87020 centro, Cd. Victoria, Tam.

• Culiacán

Blvd. E. Zapata #1585 Pte. Fracc. Los Pinos 80120 Culiacán, Sinaloa.

• Chihuahua

Av. Tecnológico #6107 Col. Lagos 31110 Chihuahua, Chihuahua.

• Guadalajara

Av. Inglaterra #4120 Guadalajara Technology Park 45010 Zapopan, Jalisco

• Cabo San Lucas

Villas del Pacífico manzana 9 lote 38 Fracc. Portales 23473 Cabo San Lucas, B.C.S.

• León

Prolongación Juárez #2830-B, Plaza de Toros 37450 León, Guanajuato.

• Mérida

Calle 22 #260 x 15 Fracc. Altabriza 97130 Mérida, Yucatán.

• México D.F. Norte

Purépechas N°28 Col. Santa Cruz Acatlán. Naucalpan de Juárez 53150 Edo. De México.

• México D.F. Oriente

Oriente 140-A #189 1er. piso esq. Norte 21 Col. Moctezuma 2da. Sección 15500 México, D.F.

• México D.F. Sur

Av. División del Norte #3281 Col. La Candelaria, Del. Coyoacán entre Árbol del Fuego y Pacífico 04380 México, D.F.

• Monterrey

Av. Revolución #625 Col. Jardín Español, 64820 Monterrey, NL.

• Piedras Negras

Daniel Farías #220 Norte Buenavista 26040 Piedras Negras, Coahuila.

• Puebla

Calle 24 Sur #3532 (entre 35 y 37 Ote.) Col. Santa Mónica 72540 Puebla, Puebla.

• Querétaro

Calle Ejército Republicano #121 Planta Baja, Col. Carretas 76050 Querétaro, Qro.

• Reynosa

Calle Dr. Puig #406 entre Dr. Calderón y Dr. Glz. Col. Doctores 88690 Reynosa, Tamaulipas.

• San Luis Potosí

Manzana 10, Eje 128 s.n. Zona Industrial del Potosí 78090 San Luis Potosí, S.L.P.

• Tampico

Venustiano Carranza #502 Pte. Col. Centro 89400 Cd. Madero, Tamaulipas.

• Tijuana

Calle 17 #217 Libertad Parte Alta 22300 Tijuana, B.C.

• Torreón

Blvd. Torreón-Matamoros #6301 Ote. Gustavo Díaz Ordaz 27080 Torreón, Coahuila.

• Veracruz

Paseo de Las Américas #400 esq. Av. Urano, Centro comercial Plaza Santa Ana Predio Collado Boticaria 94298 Boca del Río, Veracruz.

• Villahermosa

Calle Carlos Green #119-C casi esq. con Av. Gregorio Méndez ATASTA 86100 Villahermosa, Tabasco



datos de identificación de producto (para ser llenado por el distribuidor)			
producto:		fecha en la que el consumidor recibe el producto:	
marca:		distribuidor:	
modelo:		sello o firma:	
número de serie:			

mabe garantiza este producto en todas sus piezas, componentes y mano de obra; por el tiempo de 1 año en su producto final, contados a partir de la fecha de recepción de conformidad del consumidor final; contra cualquier defecto de fabricación y funcionamiento durante el uso normal y doméstico de este producto. Incluye los gastos de transportación del producto que deriven del cumplimiento de esta póliza dentro de su red de servicio. Esta garantía ampara únicamente el modelo, marca y serie referidos en el apartado "datos de identificación de producto", ubicado en la parte SUPERIOR del presente documento.

Conceptos cubiertos por la garantía

Defectos de fabricación que impidan total o parcialmente el correcto funcionamiento del aparato que se presente dentro de los términos de vigencia de esta garantía. Esta garantía ampara todas las piezas y componentes del producto e incluye la mano de obra, así como el reemplazo de cualquier pieza o componente defectuoso sin costo adicional para el consumidor. Se incluye también los gastos de transportación del producto que deriven del cumplimiento de la presente dentro de cualquiera de nuestros centros de servicios indicados en el listado que se incluye en esta póliza.

La garantía no podrá hacerse efectiva en los siguientes casos:

- a) Cuando el producto se hubiese utilizado en condiciones distintas a los normales;
- b) Cuando el producto no hubiese sido operado de acuerdo con el instructivo de uso que se le acompaña.
- c) Cuando el producto hubiese sido alterado o reparado por personas y/o talleres de servicio no autorizado por mabe.

Procedimiento para hacer efectiva la garantía:

Para hacer efectiva la garantía de su producto, el consumidor podrá solicitar servicio técnico a los número de teléfono que están referidos en este documento, o a través de la página web www.serviciomabe.com.co

Importado, fabricado y comercializado por:

<input type="checkbox"/> México Mabe S.A. de C.V. Paseo de Las Palmas 100 Col. Lomas de Chapultepec Del. Miguel Hidalgo México D.F., C.P. 11000 R.F.C.: MAB911203RR7	<input type="checkbox"/> Colombia Mabe Colombia S.A.S. Carrera 21 No. 74-100 Parque industrial Alta Suiza Manizales - Caldas Tel.: (096) 878 3700 Colombia. U.A.P. #141 de la DIAN	<input type="checkbox"/> Perú Mabe Perú S.A. Calle Los Antares No. 320 Torre 'A' Ofic. 701 Urb. La Alborada Santiago de Surco - Lima R.U.C. 20293670600
<input type="checkbox"/> Chile Comercial Mabe Chile Ltda. Av. Presidente Riesco Nro. 5711 piso 14, oficina 1403 Las Condes, Santiago, Chile	<input type="checkbox"/> Ecuador Mabe Ecuador KM 14 ½: Via Daule Guayaquil - Ecuador RUC: 0991321020001	<input type="checkbox"/> Venezuela Mabe Venezuela C.A. Av. Sanatorio del Avila, Urb. Boleíta Norte, Edif. La Curacao, Piso 1 al 3, Caracas, zona postal 1060 RIF: J-00046480-4

Puntos aplicables para otras regiones

Colombia	Mabe garantiza la disponibilidad de repuestos por cinco (5) años
	<p>CANCELACIÓN DE LA GARANTÍA El amparo bajo la garantía quedara automáticamente cancelada por las siguientes causas:</p> <ul style="list-style-type: none"> • Por la eliminación o modificación del número de serie o la ruptura de cualquier sello que tenga el artefacto. • Por la alteración de la información suministrada en este certificado o sobre el producto. <p>Mabe no asumirá ni autorizará asumir a su nombre otras obligaciones en relación con la venta del producto o cualquiera de sus partes, diferentes a las contempladas en este certificado.</p>
Colombia	<p>ADVERTENCIAS</p> <p>1. Esta garantía no es de cubrimiento internacional, solo tiene vigencia en el país donde fue adquirido el producto, de acuerdo a los términos establecido para cada país por parte del fabricante y respetando las leyes de garantía del mismo. Para respaldar el origen del producto, es necesario que el usuario presente el documento de compra o factura, si así se requiere.</p> <p>2. Pasado un (1) mes a partir de la fecha prevista para la devolución o a la fecha en que el consumidor debía aceptar o rechazar expresamente el servicio, y no acuda a retirar el bien, el centro de Servicio Técnico lo requerirá para que lo retire dentro de los dos (2) meses siguientes a la remisión de la comunicación. Si el consumidor no lo retira se entenderá por ley que abandona el bien en dado caso el Centro de Servicio Técnico dispondrá del mismo con forme con la reglamentación que expida el gobierno nacional para tal efecto. Los gastos que se deriven por el abandono del bien (almacenamiento, bodegaje y mantenimiento), deberán ser asumidos por el consumidor</p>
Colombia, Chile, Argentina	<p>IMPORTANTE: Las siguientes condiciones no se consideran como uso normal del aparato por lo que deben tenerse en cuenta para hacer valida esta garantía: la garantía no podrá hacerse efectiva en los siguientes casos:</p> <ul style="list-style-type: none"> • el uso del aparato con fines comerciales, de prestación de servicios o cualquier otro propósito que no sea estrictamente doméstico; • daños causados por fluctuaciones de voltaje provocadas por corto circuito, sobrecarga accidental en la línea de alimentación o sobrecargas por causas de descargas eléctricas; • daños por uso de partes que no sean genuinas; • daños en el producto causados por su transportación, cuando este sea por cuenta del consumidor; • daños al producto causados por accidente, fuego, inundaciones o actos de la Naturaleza; • cualquier otra condición de instalación y operación diferente a la especificada en el instructivo de uso. • daños ocasionados por mal manejo del cliente, por animales (roedores, insectos, otros), por polvo o por causa de las condiciones ambientales en que se instale el producto, tales como humedad excesiva o salinidad.



CERTIFICADO DE GARANTÍA**1 AÑO****CERTIFICADO DE GARANTÍA**

1. COMERCIAL MABE CHILE LTDA. garantiza al comprador que el artefacto vendido ha sido revisado y comprobado su funcionamiento bajo condiciones normales de uso doméstico.

2. COMERCIAL MABE CHILE LTDA. se obliga durante el término de un año contado a partir de la fecha de compra de; producto a reparar sin costo alguno las fallas causadas por defectos de los materiales, componentes o por defectos de fabricación.

Para hacer uso de esta garantía el cliente debe contar con la boleta, factura de compra o la guía de despacho respectiva.

Para solicitar servicio por parte de COMERCIAL MABE CHILE LTDA., el cliente debe contactar nuestro call center al número 376.8649 en la región metropolitana, al 600-364-3000 para el resto del país o en el sitio Web www.serviciomabe.cl

Así mismo, COMERCIAL MABE CHILE LTDA. se entiende autorizada para efectuar una revisión técnica del artefacto previa a la orden de reparación y/o sustitución del mismo. En todo caso el comprador conviene expresamente en que la sustitución del artefacto solo se procederá en caso de que, a pesar de la intervención técnica autorizada, el defecto sea de tal naturaleza que no sea factible su reparación, a juicio de COMERCIAL MABE CHILE LTDA.

3. EXCLUSIONES DE GARANTÍA: Esta garantía no cubre los daños causados por maltrato, accidente, por transporte, uso diferente al indicado en las instrucciones de manejo, por causas de las condiciones ambientales en que se instale o daños por uso inapropiado del artefacto como uso industrial o comercial en restaurantes, hoteles, moteles, lavanderías, hogares de acogida, casas de reposo, fábricas. Tampoco cubre averías causadas por el empleo de energía eléctrica diferente a la especificada, daños causados por fluctuaciones de voltaje o ciclaje, o por causas fuera del control de COMERCIAL MABE CHILE LTDA. como corto circuito, sobrecargas accidentales en la línea de alimentación o sobrecargas por causa de descargas eléctricas, intervención técnica no autorizada, y en fin, cualquier otra causa semejante a las anteriores.

En el caso de incurrir en destapes de bomba de lavadora, corrección de instalaciones que afecten el funcionamiento correcto del producto hechas por personal ajeno a COMERCIAL MABE CHILE LTDA., deben ser pagadas por el consumidor final al servicio técnico asignado para atenderlo.

4. CANCELACION DE LA GARANTÍA: Este certificado quedará automáticamente cancelado por las siguientes causas:

a) Intervención técnica del artefacto por personas no autorizadas por COMERCIAL MABE CHILE LTDA., ya sea en la instalación o reparación de los productos que requieren ser intervenidos o abiertos para su correcto funcionamiento como son los equipos de Aire Acondicionado, Máquinas Lavadoras y Secadoras de uso comercial o Doméstico y cualquier producto comercializado por la compañía.

b) Por eliminación o modificación de los números de serie o la rotura de cualquier sello que el artefacto lleva.

c) Por la alteración o falsedad de la información suministrada en este certificado.

d) Por el vencimiento del término de vigencia de la garantía.

5. COMERCIAL MABE CHILE LTDA. no asumirá, ni autoriza asumir a su nombre otras obligaciones en relación con la venta de artefactos o cualquiera de sus partes, diferentes a las contempladas en este certificado.

ADVERTENCIA

Las visitas de nuestros técnicos por causas injustificadas, dan lugar al pago por parte del usuario del valor correspondiente al transporte y el tiempo del técnico.

Rogamos por lo tanto, antes de solicitar un servicio, comprobar todos los puntos acerca del funcionamiento indicados en el manual de instrucciones.

mabe

serviciomabe
El especialista en línea blanca

mabe



INRESA

