

## Especificaciones

**Producto:** Horno de empotre eléctrico

**Nomenclatura:** HM6014EUAIO

**EAN / UPC:** 7502271274980

**Capacidad:** 60 cm

**Color:** Inox

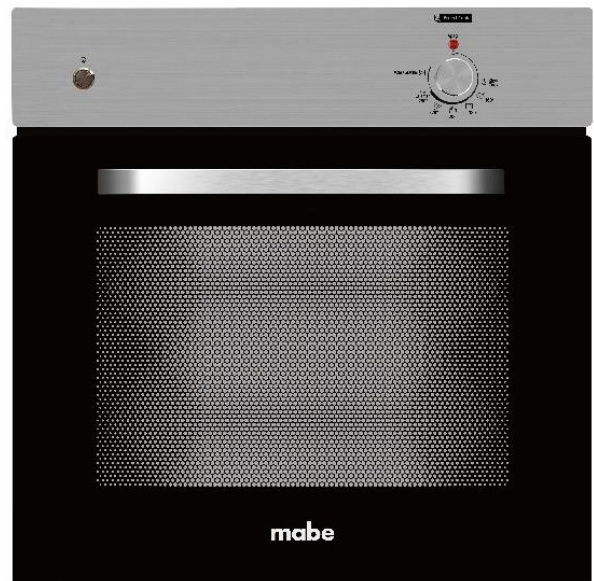
## Características

- Termostato eléctrico
- Luz indicadora de encendido
- Guía de cocción en perilla
- Función Asar / Gratinar
- Función Precalentar
- Función Cocción lenta
- Grill superior a eléctrico de 1,100 Watts
- Luz interior
- 1 parrilla cromada
- Recubrimiento interior Easy Clean Pro
- Perfect Cook
- Guía de cocción en contrapuerta
- Puerta panorámica con vidrio negro serigrafiado
- Desfogue frontal
- Potencia de 1050 W
- Voltaje de 220V / 60 - 50Hz



## Principales beneficios

- Grill superior eléctrico, ideal para tostar, dorar y gratinar todos tus platos.
- Parrilla removible, cuenta con el tamaño perfecto para cocinar diferentes tipos de alimentos.
- Puerta panorámica, tus alimentos siempre a la vista para saber cuando estén listos.



## Especificaciones

**Producto:** Horno de empotre eléctrico

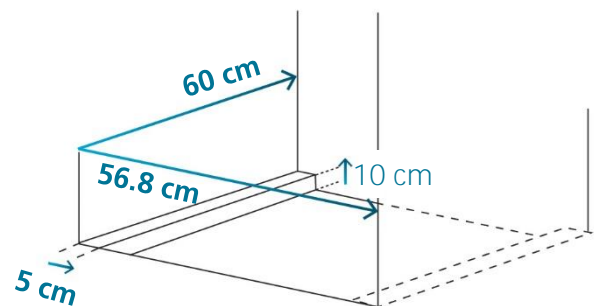
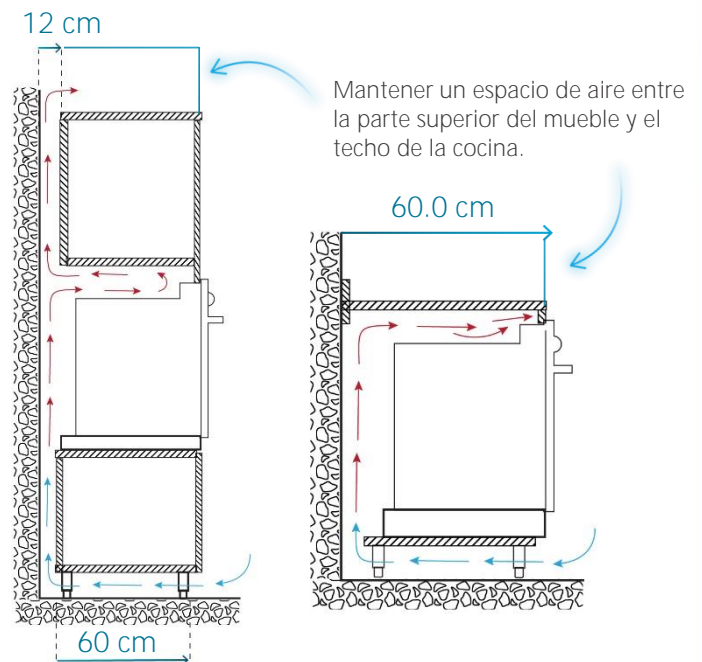
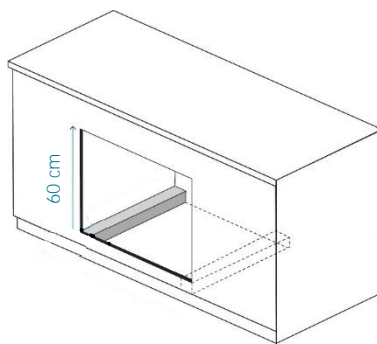
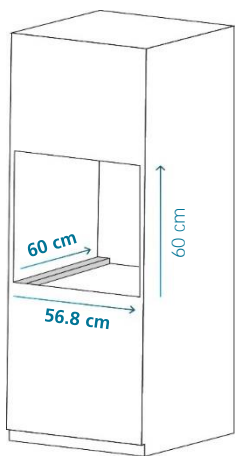
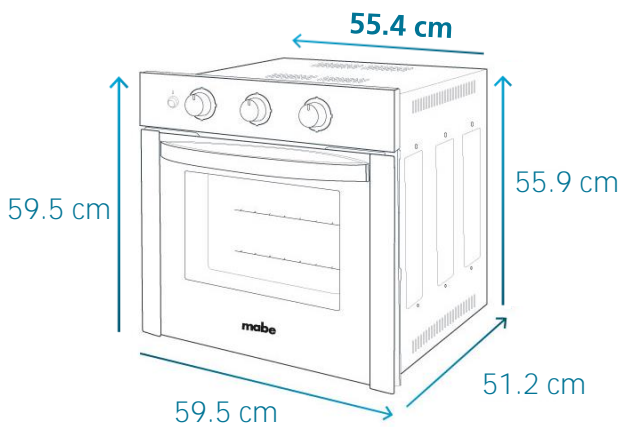
**Nomenclatura:** HM6014EUAIO

**EAN / UPC:** 7502271274980

## Importante

- Es necesario dejar al menos un claro de 55 cm entre el mueble de empotre y la superficie más próxima al mismo.
- No es requerimiento para este producto pero si recomendable que usted tenga un gabinete hueco con un claro mínimo de 20 cm en la parte superior para proporcionar una adecuada ventilación.

## Diagrama y medidas de instalación



## Medidas y pesos

sin empaque	Alto: 59.5 cm	Ancho: 59.5 cm	Profundo: 51.2 cm	Peso: 28 kg
con empaque	Alto: 66.5 cm	Ancho: 66.0 cm	Profundo: 58.0 cm	Peso: 30 kg