

Especificaciones

Producto: Horno de empotre eléctrico

Nomenclatura: HM6045EY10

UPC / EAN: 757638394253

Capacidad: 60 cm

Color: Inox

Características

- Termostato electrónico con selector de funciones
- Encendido electrónico integrado a perilla
- Display digital
- Timer
- Reloj
- Luz interior
- 2 parrillas cromadas
- 1 bandeja recoge grasas
- Recubrimiento interior Easy Clean Pro
- Guía de cocción en contrapuerta
- Puerta panorámica con vidrio negro serigrafiado
- Desfogue frontal
- 220V / 60Hz

Funciones en horno

- Precalentar
- Asar
- Rostizar
- Hornear

Principales beneficios

- Grill superior eléctrico, ideal para tostar, dorar y gratinar.
- Bandeja removible, cuenta con el tamaño perfecto para cocinar diferentes tipos de alimentos.
- Luz interior que brinda amplia visibilidad interior para nunca perder de vista tus alimentos.



*Horno: aplica en recubrimiento interno.

*Cubierta inox: aplica para superficie de cubierta.

*Cubierta vitrocerámica: aplica contra choque térmico.

Especificaciones

Producto: Horno de empotre eléctrico

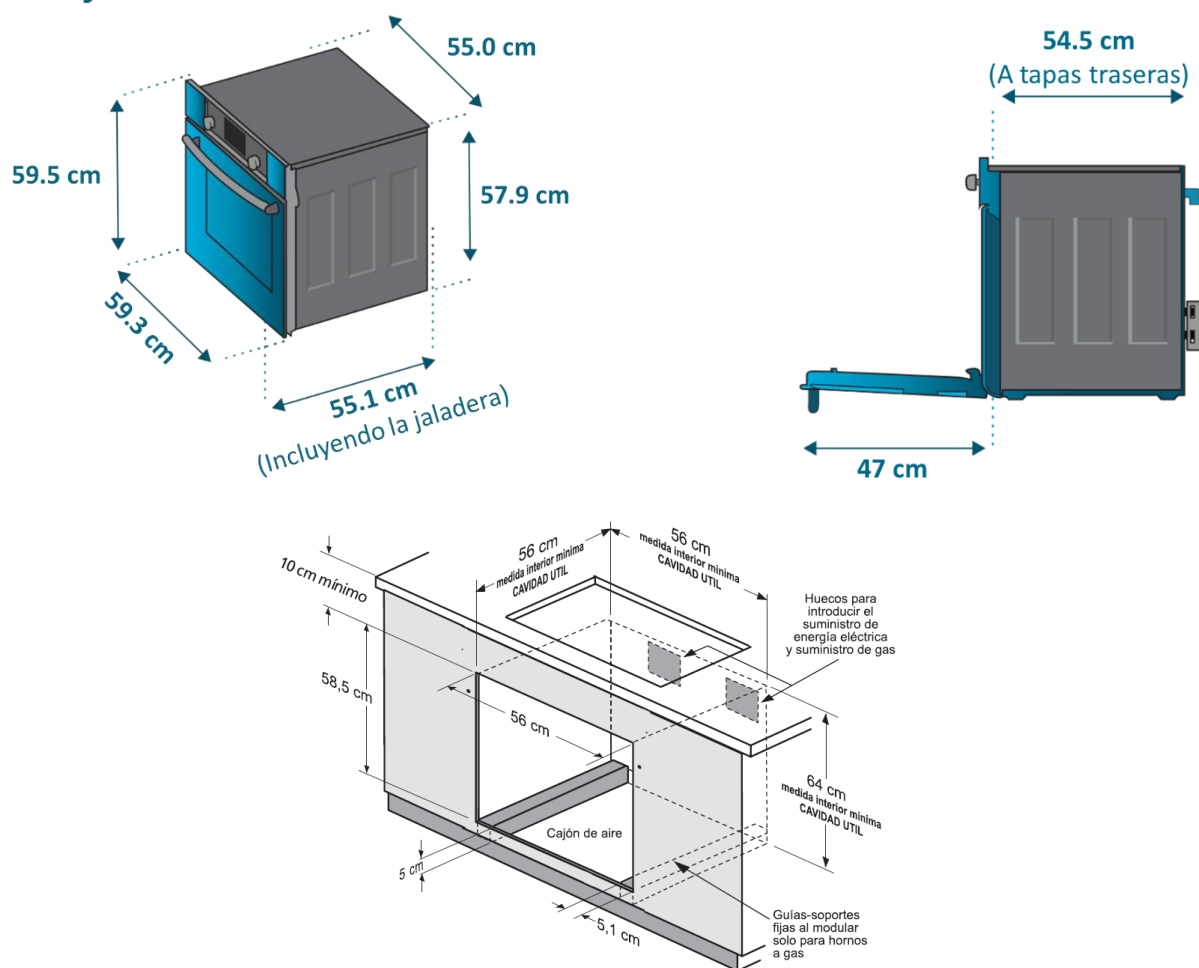
Nomenclatura: HM6045EY10

UPC / EAN: 757638394253

Importante

- Es necesario dejar al menos un claro de 55 cm entre el mueble de empotre y la superficie más próxima al mismo.
- No es requerimiento para este producto pero si recomendable que usted tenga un gabinete hueco con un claro mínimo de 20 cm en la parte superior para proporcionar una adecuada ventilación.

Diagrama y medidas de instalación



Medidas y pesos

sin empaque	Alto: 59.5 cm	Ancho: 59.3 cm	Profundo: 55.1 cm	Peso: 28.2 kg
con empaque	Alto: 64.1 cm	Ancho: 68.1 cm	Profundo: 66.2 cm	Peso: 31.2 kg