

## Especificaciones

Producto: Refrigerador automático

Nomenclatura: RMP410FZPC

UPC / EAN: 7704712254487

Capacidad: Bruta 400 L | Neta 391 L

Color: Black Steel

## Características

Especificaciones técnicas

- Jaladera tipo Full Grip
- Gas Refrigerante R600a
- Voltaje: 220V / 60Hz

Funciones en Display Táctil

- Turbo
- Control de temperatura
- Vacaciones
- Alarma
- Bloqueo de panel
- Indicador de ahorro de energía

En puerta de congelador

- 1 anaquel completo
- 2 "Ice Twist" desmoldadores de hielos

En interior de congelador

- 1 parrilla de cristal templado

En puerta de enfriador

- Despachador de agua 2 L
- 2 anaqueles completos
- 1 anaquel para botellas de doble capacidad
- 1 anaquel medio

En interior de enfriador

- 2 parrillas de cristal templado
- Cajón legumbrero con tapa de cristal templado
- Separador de frutas y verduras
- Cool Zone
- Luz interior LED

## Principales beneficios

- Ahorro de energía, mejor conservación y mayor frescura de alimentos, gracias a su Tecnología Home Energy Saver.
- Conserva tus alimentos frescos por más tiempo con Total Fresh Flow.
- Mayor capacidad interior para almacenar todos tus alimentos.



## ENERGIA

Marca **MABE**  
Modelo **RMP410FZPC**  
Tipo de artefacto **Refrigerador - Congelador**

| Más eficiente (Menor consumo)  | <b>A</b>     |
|--|--------------|
| A  |              |
| B  |              |
| C  |              |
| D  |              |
| E  |              |
| F  |              |
| G  |              |
| Menos eficiente (Mayor consumo)  |              |
| Consumo de energía (kWh/año)   | <b>449</b>   |
| El consumo real varía dependiendo de las condiciones de uso del artefacto y su localización.   |              |
| Consumo de energía específico (kWh/año)/litro  | <b>1,15</b>  |
| Clase de clima   | TROPICAL (T) |
| Clasificación del compartimento de baja temperatura  | <b>***</b>   |
| Volumen neto de alimentos frescos (litros)   | <b>290</b>   |
| Volumen neto del congelador (litros)   | <b>101</b>   |
| Ruido dB(A) re 1 pW  | -            |
| Compare este producto con otros de similares características. Los resultados se obtienen aplicando los métodos de ensayo descritos en las Normas Técnicas Peruanas e internacionales correspondientes. Esta etiqueta no debe retirarse del artefacto hasta que este haya sido adquirido por el consumidor final. |              |



35584748P074

\*Basado en pruebas de consumo de energía de acuerdo con el método IEC 62552:2007 y al anexo 3 sobre etiquetado de eficiencia energética vigente. El porcentaje de ahorro declarado esta referenciado a los límites de eficiencia energética para las bandas A y B, según el DS 009-2017-EM, Anexo 3. Norma IEC62552:2007. El ahorro de este producto podrá variar cuando se compare con el obtenido bajo condiciones normales de uso y dependerá de los hábitos de utilización y condiciones de instalación.

## Especificaciones

Producto: Refrigerador automático

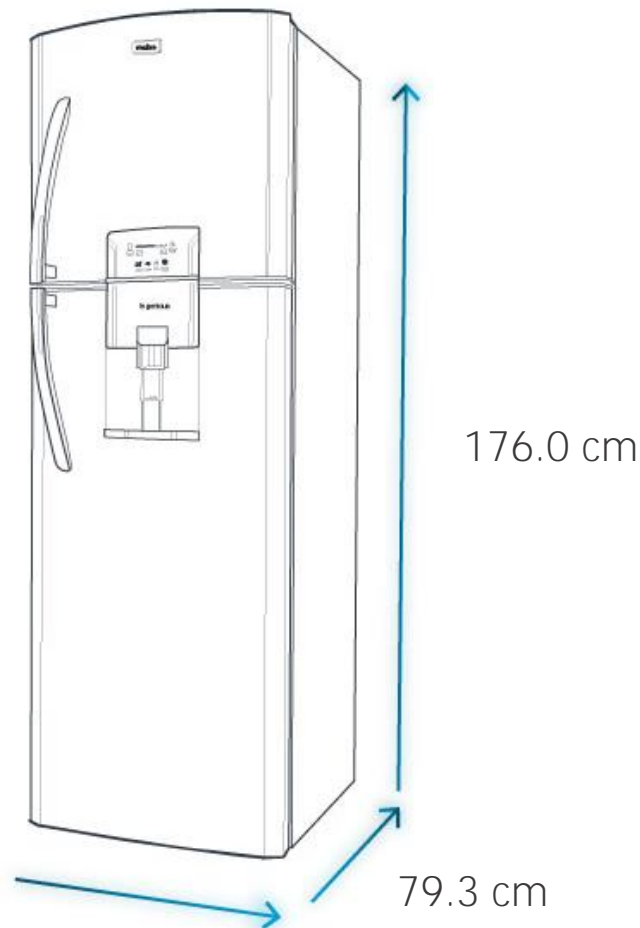
Nomenclatura: RMP410FZPC

UPC / EAN: 7704712254487

## Importante

- Después de realizar un traslado, el refrigerador debe de dejarse reposar por un mínimo de 8 horas\*\* antes de conectarse.
- Posteriormente se debe dejar conectado 8 horas\*\* más para que alcance la temperatura ideal antes de meter los alimentos.

## Diagrama y medidas de instalación



## Medidas y pesos

|                    |                |                |                   |             |
|--------------------|----------------|----------------|-------------------|-------------|
| <b>sin empaque</b> | Alto: 176.0 cm | Ancho: 67.9 cm | Profundo: 79.3 cm | Peso: 62 kg |
| <b>con empaque</b> | Alto: 179.7 cm | Ancho: 70.8 cm | Profundo: 79.6 cm | Peso: 64 kg |

\*Basado en pruebas de consumo de energía de acuerdo con el método IEC 62552:2007 y al anexo 3 sobre etiquetado de eficiencia energética vigente.

El porcentaje de ahorro declarado esta referenciado a los límites de eficiencia energética para las bandas A y B, según el DS 009-2017-EM, Anexo 3. Norma IEC62552:2007. El ahorro de este producto podrá variar cuando se compare con el obtenido bajo condiciones normales de uso y dependerá de los hábitos de utilización y condiciones de instalación.

\*\*Consultar manual de usuario.